



# BERITA NEGARA REPUBLIK INDONESIA

No.384, 2023

KEMENPERIN. Otk. Pencabutan.

PERATURAN MENTERI PERINDUSTRIAN REPUBLIK INDONESIA  
NOMOR 8 TAHUN 2023  
TENTANG  
ORGANISASI DAN TATA KERJA KEMENTERIAN PERINDUSTRIAN

DENGAN RAHMAT TUHAN YANG MAHA ESA

MENTERI PERINDUSTRIAN REPUBLIK INDONESIA,

- Menimbang :
- a. bahwa untuk mewujudkan tata kelola organisasi Kementerian Perindustrian yang lebih efektif dan efisien dengan birokrasi yang lincah dan dinamis, perlu melakukan penataan kembali organisasi dan tata kerja Kementerian Perindustrian;
  - b. bahwa penataan organisasi dan tata kerja Kementerian Perindustrian sebagaimana dimaksud dalam huruf a telah mendapat persetujuan tertulis dari Menteri Pendayagunaan Aparatur Negara dan Reformasi Birokrasi;
  - c. bahwa berdasarkan pertimbangan sebagaimana dimaksud dalam huruf a dan huruf b, serta untuk melaksanakan ketentuan Pasal 49 Peraturan Presiden Nomor 107 Tahun 2020 tentang Kementerian Perindustrian, perlu menetapkan Peraturan Menteri Perindustrian tentang Organisasi dan Tata Kerja Kementerian Perindustrian;

- Mengingat :
1. Pasal 17 ayat (3) Undang-Undang Dasar Negara Republik Indonesia Tahun 1945;
  2. Undang-Undang Nomor 39 Tahun 2008 tentang Kementerian Negara (Lembaran Negara Republik Indonesia Tahun 2008 Nomor 166, Tambahan Lembaran Negara Republik Indonesia Nomor 4916);
  3. Undang-Undang Nomor 3 Tahun 2014 tentang Perindustrian (Lembaran Negara Republik Indonesia Tahun 2014 Nomor 4, Tambahan Lembaran Negara Republik Indonesia Nomor 5492);
  4. Peraturan Presiden Nomor 107 Tahun 2020 tentang Kementerian Perindustrian (Lembaran Negara Republik Indonesia Tahun 2020 Nomor 254);

## MEMUTUSKAN:

Menetapkan : PERATURAN MENTERI PERINDUSTRIAN TENTANG ORGANISASI DAN TATA KERJA KEMENTERIAN PERINDUSTRIAN.

BAB I  
KETENTUAN UMUM

## Pasal 1

Dalam Peraturan Menteri ini, yang dimaksud dengan:

1. Kementerian adalah kementerian yang menyelenggarakan urusan pemerintahan di bidang perindustrian.
2. Menteri adalah menteri yang menyelenggarakan urusan pemerintahan di bidang perindustrian.

BAB II  
KEDUDUKAN, TUGAS, DAN FUNGSI

## Pasal 2

- (1) Kementerian berada di bawah dan bertanggung jawab kepada Presiden.
- (2) Kementerian dipimpin oleh Menteri.

## Pasal 3

- (1) Dalam memimpin Kementerian, Menteri dapat dibantu oleh Wakil Menteri sesuai dengan penunjukan Presiden.
- (2) Wakil Menteri diangkat dan diberhentikan oleh Presiden.
- (3) Wakil Menteri berada di bawah dan bertanggung jawab kepada Menteri.
- (4) Wakil Menteri mempunyai tugas membantu Menteri dalam memimpin pelaksanaan tugas Kementerian.
- (5) Ruang lingkup bidang tugas Wakil Menteri sebagaimana dimaksud pada ayat (4), meliputi:
  - a. membantu Menteri dalam perumusan dan/atau pelaksanaan kebijakan Kementerian; dan
  - b. membantu Menteri dalam mengoordinasikan pencapaian kebijakan strategis lintas unit organisasi jabatan pimpinan tinggi madya atau eselon I di lingkungan Kementerian.

## Pasal 4

Menteri dan Wakil Menteri merupakan satu kesatuan unsur pemimpin Kementerian.

## Pasal 5

Kementerian mempunyai tugas menyelenggarakan urusan pemerintahan di bidang perindustrian untuk membantu Presiden dalam menyelenggarakan pemerintahan negara.

## Pasal 6

Dalam melaksanakan tugas sebagaimana dimaksud dalam Pasal 5, Kementerian menyelenggarakan fungsi:

- a. perumusan dan penetapan kebijakan di bidang pembangunan sumber daya industri, pembangunan

- sarana dan prasarana industri, pemberdayaan industri, pengembangan perwilayahan industri, pengamanan dan penyelamatan industri, peningkatan dan penguatan industri 4.0, pembinaan jasa industri, dan pengawasan dan pengendalian terhadap kegiatan usaha industri dan kegiatan kawasan industri;
- b. pelaksanaan kebijakan di bidang pembangunan sumber daya industri, pembangunan sarana dan prasarana industri, pemberdayaan industri, pengembangan perwilayahan industri, pengamanan dan penyelamatan industri, peningkatan dan penguatan industri 4.0, pembinaan jasa industri, dan pengawasan dan pengendalian terhadap kegiatan usaha industri dan kegiatan kawasan industri;
  - c. pelaksanaan bimbingan teknis dan supervisi atas pelaksanaan urusan Kementerian di daerah;
  - d. koordinasi pelaksanaan tugas, pembinaan, dan pemberian dukungan administrasi kepada seluruh unsur organisasi di lingkungan Kementerian;
  - e. pengelolaan barang milik/kekayaan negara yang menjadi tanggung jawab Kementerian;
  - f. pengawasan atas pelaksanaan tugas di lingkungan Kementerian;
  - g. pelaksanaan koordinasi, perumusan, penerapan, pemberlakuan, dan pengawasan standardisasi industri, optimalisasi pemanfaatan teknologi industri, penguatan industri hijau, dan penyusunan rekomendasi kebijakan jasa industri;
  - h. pelaksanaan pembangunan sumber daya manusia industri; dan
  - i. pelaksanaan dukungan yang bersifat substantif kepada seluruh unsur organisasi di lingkungan Kementerian.

### BAB III SUSUNAN ORGANISASI

#### Pasal 7

- (1) Kementerian terdiri atas:
  - a. Sekretariat Jenderal;
  - b. Direktorat Jenderal Industri Agro;
  - c. Direktorat Jenderal Industri Kimia, Farmasi, dan Tekstil;
  - d. Direktorat Jenderal Industri Logam, Mesin, Alat Transportasi, dan Elektronika;
  - e. Direktorat Jenderal Industri Kecil, Menengah, dan Aneka;
  - f. Direktorat Jenderal Ketahanan, Perwilayahan, dan Akses Industri Internasional;
  - g. Inspektorat Jenderal;
  - h. Badan Standardisasi dan Kebijakan Jasa Industri;
  - i. Badan Pengembangan Sumber Daya Manusia Industri;
  - j. Staf Ahli Bidang Pendalaman, Penyebaran, dan Pemerataan Industri;
  - k. Staf Ahli Bidang Iklim Usaha dan Investasi;

- l. Staf Ahli Bidang Penguatan Kemampuan Industri Dalam Negeri; dan
  - m. Staf Ahli Bidang Percepatan Transformasi Industri 4.0.
- (2) Untuk mendukung pelaksanaan tugas dan fungsi Kementerian sebagaimana dimaksud dalam Pasal 5, dibentuk:
- a. Pusat Data dan Informasi;
  - b. Pusat Peningkatan Penggunaan Produk Dalam Negeri; dan
  - c. Pusat Pemberdayaan Industri Halal.
- (3) Bagan susunan organisasi Kementerian tercantum dalam Lampiran yang merupakan bagian tidak terpisahkan dari Peraturan Menteri ini.

#### BAB IV SEKRETARIAT JENDERAL

##### Bagian Kesatu Kedudukan, Tugas, dan Fungsi

###### Pasal 8

- (1) Sekretariat Jenderal sebagaimana dimaksud dalam Pasal 7 ayat (1) huruf a berada di bawah dan bertanggung jawab kepada Menteri.
- (2) Sekretariat Jenderal dipimpin oleh Sekretaris Jenderal.

###### Pasal 9

Sekretariat Jenderal sebagaimana dimaksud dalam Pasal 8 ayat (1) mempunyai tugas menyelenggarakan koordinasi pelaksanaan tugas, pembinaan, dan pemberian dukungan administrasi kepada seluruh unsur organisasi di lingkungan Kementerian.

###### Pasal 10

Dalam melaksanakan tugas sebagaimana dimaksud dalam Pasal 9, Sekretariat Jenderal menyelenggarakan fungsi :

- a. koordinasi kegiatan Kementerian;
- b. koordinasi dan penyusunan rencana, program, dan anggaran Kementerian;
- c. pembinaan dan pemberian dukungan administrasi yang meliputi ketatausahaan, kepegawaian, keuangan, kerumahtanggaan, kerja sama, hubungan masyarakat, arsip, dan dokumentasi Kementerian;
- d. pembinaan dan penataan organisasi dan tata laksana;
- e. koordinasi dan penyusunan peraturan perundang-undangan, serta pelaksanaan advokasi hukum;
- f. penyelenggaraan pengelolaan barang milik/kekayaan negara dan layanan pengadaan barang/jasa; dan
- g. pelaksanaan fungsi lain yang diberikan oleh Menteri.

## Bagian Kedua Susunan Organisasi

### Pasal 11

- (1) Sekretariat Jenderal sebagaimana dimaksud dalam Pasal 8 terdiri atas:
  - a. Biro Perencanaan;
  - b. Biro Organisasi dan Sumber Daya Manusia;
  - c. Biro Keuangan;
  - d. Biro Hukum;
  - e. Biro Hubungan Masyarakat; dan
  - f. Biro Umum.
- (2) Bagan susunan organisasi Sekretariat Jenderal sebagaimana dimaksud pada ayat (1) tercantum dalam Lampiran yang merupakan bagian tidak terpisahkan dari Peraturan Menteri ini.

## Bagian Ketiga Biro Perencanaan

### Pasal 12

Biro Perencanaan sebagaimana dimaksud dalam Pasal 11 ayat (1) huruf a mempunyai tugas melaksanakan koordinasi dan penyusunan rencana, program, dan anggaran Kementerian.

### Pasal 13

Dalam melaksanakan tugas sebagaimana dimaksud dalam Pasal 12, Biro Perencanaan menyelenggarakan fungsi:

- a. penyiapan koordinasi dan penyusunan perencanaan pembangunan industri jangka panjang, jangka menengah, dan jangka pendek;
- b. penyiapan koordinasi dan penyusunan perencanaan pembangunan industri dengan lintas sektor;
- c. penyiapan koordinasi perencanaan pembangunan industri di daerah dengan pemerintah daerah;
- d. penyiapan koordinasi dan penyusunan perencanaan kinerja Kementerian dan Sekretariat Jenderal;
- e. penyiapan koordinasi dan penyusunan program dan anggaran Kementerian dan Sekretariat Jenderal;
- f. penyiapan pemantauan, evaluasi, dan pelaporan capaian target kinerja pembangunan industri;
- g. penyiapan pemantauan, evaluasi, dan pelaporan program dan kinerja Kementerian dan Sekretariat Jenderal;
- h. penyiapan koordinasi dan pengelolaan dukungan strategis untuk unsur pemimpin Kementerian;
- i. penyiapan koordinasi dan penyusunan analisis isu aktual sektor industri; dan
- j. pelaksanaan urusan rencana, program, evaluasi, pelaporan, anggaran, keuangan, kepegawaian, organisasi, tata laksana, barang milik negara, persuratan, kearsipan, dan rumah tangga, serta manajemen kinerja Biro Perencanaan.

## Pasal 14

Biro Perencanaan sebagaimana dimaksud dalam Pasal 12 terdiri atas:

- a. Bagian Pengelolaan Dukungan Strategis dan Isu Aktual;
- b. Subbagian Tata Usaha; dan
- c. Kelompok Jabatan Fungsional.

## Pasal 15

Bagian Pengelolaan Dukungan Strategis dan Isu Aktual sebagaimana dimaksud dalam Pasal 14 huruf a mempunyai tugas melaksanakan penyiapan koordinasi dan pengelolaan dukungan strategis untuk unsur pemimpin Kementerian dan penyiapan koordinasi dan penyusunan analisis isu aktual sektor industri.

## Pasal 16

Dalam melaksanakan tugas sebagaimana dimaksud dalam Pasal 15, Bagian Pengelolaan Dukungan Strategis dan Isu Aktual menyelenggarakan fungsi:

- a. penyiapan bahan koordinasi dan pengelolaan dukungan strategis untuk unsur pemimpin Kementerian; dan
- b. penyiapan bahan koordinasi dan penyusunan analisis isu aktual sektor industri.

## Pasal 17

Bagian Pengelolaan Dukungan Strategis dan Isu Aktual sebagaimana dimaksud dalam Pasal 14 huruf a terdiri atas Kelompok Jabatan Fungsional.

## Pasal 18

Subbagian Tata Usaha sebagaimana dimaksud dalam Pasal 14 huruf b mempunyai tugas melaksanakan urusan rencana, program, evaluasi, pelaporan, anggaran, keuangan, kepegawaian, organisasi, tata laksana, barang milik negara, persuratan, kearsipan, dan rumah tangga, serta manajemen kinerja Biro Perencanaan.

## Bagian Keempat

## Biro Organisasi dan Sumber Daya Manusia

## Pasal 19

Biro Organisasi dan Sumber Daya Manusia sebagaimana dimaksud dalam Pasal 11 ayat (1) huruf b mempunyai tugas melaksanakan pembinaan dan penataan organisasi dan tata laksana, serta pembinaan dan pengelolaan manajemen sumber daya manusia.

## Pasal 20

Dalam melaksanakan tugas sebagaimana dimaksud dalam Pasal 19, Biro Organisasi dan Sumber Daya Manusia menyelenggarakan fungsi:

- a. penyiapan pembinaan, evaluasi, dan pengelolaan organisasi;
- b. penyiapan pembinaan, koordinasi, evaluasi, dan pemantauan proses bisnis, sistem dan prosedur kerja,

- dan penerapan nilai dan budaya kerja Kementerian;
- c. penyiapan pembinaan, koordinasi, dan pengelolaan reformasi birokrasi;
  - d. penyiapan pembinaan, koordinasi, dan pelaksanaan perencanaan kebutuhan dan pengadaan sumber daya manusia;
  - e. penyiapan pembinaan, koordinasi, pelaksanaan analisis jabatan, analisis beban kerja, dan evaluasi jabatan;
  - f. penyiapan pembinaan, koordinasi, dan pelaksanaan penyusunan standar kompetensi, penilaian dan pemetaan kompetensi jabatan;
  - g. penyiapan pembinaan, koordinasi, dan pelaksanaan pengembangan karier dan manajemen talenta;
  - h. penyiapan pembinaan, koordinasi, dan pelaksanaan urusan disiplin, sistem pengelolaan kinerja dan penghargaan;
  - i. penyiapan pembinaan, koordinasi, dan pelaksanaan dokumentasi dan pengembangan sistem informasi bidang sumber daya manusia;
  - j. pelaksanaan administrasi kesejahteraan, mutasi, kepangkatan, pemberhentian, dan pensiun;
  - k. pelaksanaan dan koordinasi administrasi jabatan fungsional; dan
  - l. pelaksanaan urusan rencana, program, evaluasi, pelaporan, anggaran, keuangan, sumber daya manusia, organisasi, tata laksana, barang milik negara, persuratan, kearsipan, dan rumah tangga, serta manajemen kinerja Biro Organisasi dan Sumber Daya Manusia.

#### Pasal 21

Biro Organisasi dan Sumber Daya Manusia sebagaimana dimaksud dalam Pasal 19 terdiri atas:

- a. Bagian Organisasi dan Reformasi Birokrasi;
- b. Subbagian Tata Usaha; dan
- c. Kelompok Jabatan Fungsional.

#### Pasal 22

Bagian Organisasi dan Reformasi Birokrasi sebagaimana dimaksud dalam Pasal 21 huruf a mempunyai tugas penyiapan koordinasi, pelaksanaan, pemantauan, evaluasi organisasi, tata laksana dan prosedur kerja, penerapan nilai dan budaya kerja, dan reformasi birokrasi Kementerian.

#### Pasal 23

Dalam melaksanakan tugas sebagaimana dimaksud dalam Pasal 22, Bagian Organisasi dan Reformasi Birokrasi menyelenggarakan fungsi:

- a. penyiapan bahan pembinaan, koordinasi, pelaksanaan, pemantauan, dan evaluasi organisasi Kementerian;
- b. penyiapan bahan pembinaan, koordinasi, pelaksanaan, pemantauan, dan evaluasi proses bisnis, sistem dan prosedur kerja, serta penerapan nilai dan budaya kerja Kementerian; dan
- c. penyiapan bahan pengelolaan, pembinaan, dan

koordinasi pelaksanaan reformasi birokrasi.

Pasal 24

Bagian Organisasi dan Reformasi Birokrasi sebagaimana dimaksud dalam Pasal 21 huruf a terdiri atas Kelompok Jabatan Fungsional.

Pasal 25

Subbagian Tata Usaha sebagaimana dimaksud dalam Pasal 21 huruf b mempunyai tugas melaksanakan urusan rencana, program, evaluasi, pelaporan, anggaran, keuangan, kepegawaian, organisasi, tata laksana, barang milik negara, persuratan, kearsipan, dan rumah tangga, serta manajemen kinerja Biro Organisasi dan Sumber Daya Manusia.

Bagian Kelima  
Biro Keuangan

Pasal 26

Biro Keuangan sebagaimana dimaksud dalam Pasal 11 ayat (1) huruf c mempunyai tugas melaksanakan pembinaan dan pengelolaan keuangan, dan barang milik/kekayaan negara.

Pasal 27

Dalam melaksanakan tugas sebagaimana dimaksud dalam Pasal 26, Biro Keuangan menyelenggarakan fungsi:

- a. penyiapan pembinaan, koordinasi, pelaksanaan, pemantauan, dan evaluasi anggaran Kementerian dan penerimaan negara bukan pajak;
- b. penyiapan pembinaan, koordinasi, pelaksanaan, pemantauan, dan evaluasi perbendaharaan, gaji, dan pertanggungjawaban anggaran, serta pengelolaan kas dan pelaporan keuangan Sekretariat Jenderal;
- c. penyiapan pembinaan, koordinasi, pelaksanaan, pemantauan, dan evaluasi akuntansi Kementerian dan Sekretariat Jenderal, serta penyelesaian tuntutan perbendaharaan atau tuntutan ganti rugi;
- d. penyiapan pembinaan, koordinasi, dan pengelolaan risiko;
- e. penyiapan pembinaan, koordinasi, pelaksanaan, dan evaluasi penatausahaan, rencana kebutuhan, pemindahtanganan, penghapusan, penyelesaian permasalahan, penggunaan, pemanfaatan, pengawasan, dan pengendalian barang milik/kekayaan negara Kementerian; dan
- f. pelaksanaan urusan rencana, program, evaluasi, pelaporan, anggaran, keuangan, kepegawaian, organisasi, tata laksana, barang milik negara, persuratan, kearsipan, dan rumah tangga, serta manajemen kinerja Biro Keuangan.

Pasal 28

Biro Keuangan sebagaimana dimaksud dalam Pasal 26 terdiri atas:

- a. Bagian Pengelolaan Barang Milik Negara;



- b. Subbagian Tata Usaha; dan
- c. Kelompok Jabatan Fungsional.

#### Pasal 29

Bagian Pengelolaan Barang Milik Negara sebagaimana dimaksud dalam Pasal 28 huruf a mempunyai tugas melaksanakan penyiapan pembinaan, koordinasi, pelaksanaan, dan evaluasi penatausahaan, rencana kebutuhan, pemindahtanganan, penghapusan, penyelesaian permasalahan, penggunaan, pemanfaatan, pengawasan, dan pengendalian barang milik/kekayaan negara Kementerian.

#### Pasal 30

Dalam melaksanakan tugas sebagaimana dimaksud dalam Pasal 29, Bagian Pengelolaan Barang Milik Negara menyelenggarakan fungsi:

- a. penyiapan bahan pembinaan, koordinasi, pelaksanaan, dan evaluasi penatausahaan, rencana kebutuhan, pemindahtanganan, penghapusan, penggunaan, dan pemanfaatan barang milik/kekayaan negara Kementerian; dan
- b. penyiapan bahan pembinaan, koordinasi, dan pelaksanaan penyelesaian permasalahan, pengawasan, dan pengendalian barang milik/kekayaan negara Kementerian.

#### Pasal 31

Bagian Pengelolaan Barang Milik Negara sebagaimana dimaksud dalam Pasal 28 huruf a terdiri atas Kelompok Jabatan Fungsional.

#### Pasal 32

Subbagian Tata Usaha sebagaimana dimaksud dalam Pasal 28 huruf b mempunyai tugas melaksanakan urusan rencana, program, evaluasi, pelaporan, anggaran, keuangan, kepegawaian, organisasi, tata laksana, barang milik negara, persuratan, kearsipan, dan rumah tangga, serta manajemen kinerja Biro Keuangan.

#### Bagian Keenam Biro Hukum

#### Pasal 33

Biro Hukum sebagaimana dimaksud dalam Pasal 11 ayat (1) huruf d mempunyai tugas melaksanakan pembinaan, koordinasi, dan penyusunan peraturan perundang-undangan, serta pemberian advokasi hukum.

#### Pasal 34

Dalam melaksanakan tugas sebagaimana dimaksud dalam Pasal 33, Biro Hukum menyelenggarakan fungsi:

- a. penyiapan pembinaan, koordinasi, dan fasilitasi perumusan dan penelaahan rancangan peraturan perundang-undangan dan instrumen hukum lainnya di lingkungan Kementerian;

- b. penyiapan pembinaan, koordinasi, dan fasilitasi pelaksanaan evaluasi dan pemberian konsultasi peraturan perundang-undangan dan instrumen hukum lainnya di lingkungan Kementerian;
- c. pelaksanaan pengelolaan informasi dan dokumentasi, serta diseminasi peraturan perundang-undangan;
- d. penyiapan pembinaan, koordinasi, dan penelaahan kasus hukum, pemberian layanan advokasi hukum, pendapat hukum, dan pertimbangan hukum yang berkaitan dengan tugas Kementerian; dan
- e. pelaksanaan urusan rencana, program, evaluasi, pelaporan, anggaran, keuangan, kepegawaian, organisasi, tata laksana, barang milik negara, persuratan, kearsipan, dan rumah tangga, serta manajemen kinerja Biro Hukum.

#### Pasal 35

Biro Hukum sebagaimana dimaksud dalam Pasal 33 terdiri atas:

- a. Subbagian Tata Usaha; dan
- b. Kelompok Jabatan Fungsional.

#### Pasal 36

Subbagian Tata Usaha sebagaimana dimaksud dalam Pasal 35 huruf a mempunyai tugas melaksanakan urusan rencana, program, evaluasi, pelaporan, anggaran, keuangan, kepegawaian, organisasi, tata laksana, barang milik negara, persuratan, kearsipan, dan rumah tangga, serta manajemen kinerja Biro Hukum.

#### Bagian Ketujuh Biro Hubungan Masyarakat

#### Pasal 37

Biro Hubungan Masyarakat sebagaimana dimaksud dalam Pasal 11 ayat (1) huruf e mempunyai tugas melaksanakan pembinaan, koordinasi, penyelenggaraan hubungan masyarakat dan kerja sama.

#### Pasal 38

Dalam melaksanakan tugas sebagaimana dimaksud dalam Pasal 37, Biro Hubungan Masyarakat menyelenggarakan fungsi:

- a. penyiapan pembinaan dan koordinasi penyusunan strategi komunikasi dan informasi publik;
- b. penyiapan pemantauan dan evaluasi pelaksanaan strategi komunikasi dan informasi publik;
- c. penyiapan pembinaan, koordinasi, fasilitasi, dan pelaksanaan hubungan antarlembaga, pemberitaan, publikasi, media digital, promosi industri di dalam negeri dan prasarana media;
- d. penyiapan pembinaan, pengelolaan, dan evaluasi penyelenggaraan informasi dan pelayanan publik Kementerian; dan
- e. pelaksanaan urusan rencana, program, evaluasi,

pelaporan, anggaran, keuangan, kepegawaian, organisasi, tata laksana, barang milik negara, persuratan, kearsipan, dan rumah tangga, serta manajemen kinerja Biro Hubungan Masyarakat.

#### Pasal 39

Biro Hubungan Masyarakat sebagaimana dimaksud dalam Pasal 37 terdiri atas:

- a. Subbagian Tata Usaha; dan
- b. Kelompok Jabatan Fungsional.

#### Pasal 40

Subbagian Tata Usaha sebagaimana dimaksud dalam Pasal 39 huruf a mempunyai tugas melaksanakan urusan rencana, program, evaluasi, pelaporan, anggaran, keuangan, kepegawaian, organisasi, tata laksana, barang milik negara, persuratan, kearsipan, dan rumah tangga, serta manajemen kinerja Biro Hubungan Masyarakat.

### Bagian Kedelapan Biro Umum

#### Pasal 41

Biro Umum sebagaimana dimaksud dalam Pasal 11 ayat (1) huruf f mempunyai tugas melaksanakan pembinaan, koordinasi, dan penyelenggaraan ketatausahaan, kerumahtanggaan, arsip, dokumentasi, dan layanan pengadaan barang/jasa di lingkungan Kementerian.

#### Pasal 42

Dalam melaksanakan tugas sebagaimana dimaksud dalam Pasal 41, Biro Umum menyelenggarakan fungsi:

- a. pelaksanaan urusan tata usaha dan keprotokolan pimpinan;
- b. pengelolaan sarana prasarana, utilitas, bangunan gedung, dan rumah jabatan;
- c. pengelolaan kendaraan dinas dan keamanan, serta ketertiban;
- d. pengelolaan layanan kesehatan dan penunjang kesehatan;
- e. penyiapan pembinaan, koordinasi, dan pengelolaan perpustakaan Kementerian;
- f. penyiapan pembinaan, koordinasi, dan pengelolaan kearsipan dan dokumentasi Kementerian;
- g. penyiapan pembinaan, koordinasi, dan pengelolaan pengadaan barang/jasa Kementerian; dan
- h. pelaksanaan urusan rencana, program, evaluasi, pelaporan, anggaran, keuangan, kepegawaian, organisasi, tata laksana, barang milik negara, persuratan, kearsipan, dan rumah tangga, serta manajemen kinerja Biro Umum.

#### Pasal 43

Biro Umum sebagaimana dimaksud dalam Pasal 41 terdiri atas:

- a. Bagian Tata Usaha Pimpinan;
- b. Bagian Rumah Tangga dan Pemeliharaan;
- c. Bagian Layanan Pengadaan;
- d. Subbagian Tata Usaha; dan
- e. Kelompok Jabatan Fungsional.

#### Pasal 44

Bagian Tata Usaha Pimpinan sebagaimana dimaksud dalam Pasal 43 huruf a mempunyai tugas melaksanakan urusan tata usaha pimpinan dan keprotokolan.

#### Pasal 45

Dalam melaksanakan tugas sebagaimana dimaksud dalam Pasal 44, Bagian Tata Usaha Pimpinan menyelenggarakan fungsi:

- a. pelaksanaan urusan tata usaha, pengumpulan bahan masukan untuk pengambilan keputusan, fasilitasi sidang dalam/luar negeri, penyajian data dan informasi, pengelolaan dan pengaturan acara, rapat, dan jamuan, serta penerimaan tamu Menteri dan Wakil Menteri;
- b. pelaksanaan urusan tata usaha, pengumpulan bahan masukan untuk pengambilan keputusan, fasilitasi keikutsertaan sidang dalam/luar negeri, penyajian data dan informasi, pengelolaan dan pengaturan acara, rapat, dan jamuan, penerimaan tamu Sekretaris Jenderal, serta administrasi dokumen perjalanan dinas luar negeri;
- c. pelaksanaan urusan tata usaha, pengumpulan bahan masukan untuk pengambilan keputusan, fasilitasi keikutsertaan sidang dalam/luar negeri, penyajian data dan informasi, pengelolaan dan pengaturan acara, rapat, dan jamuan, serta penerimaan tamu Staf Ahli dan Staf Khusus Menteri; dan
- d. penyiapan bahan koordinasi, pembinaan, dan pengelolaan urusan keprotokolan, pengawalan dan pendampingan, serta pengelolaan dan pengaturan acara kunjungan dan peringatan hari besar nasional.

#### Pasal 46

Bagian Tata Usaha Pimpinan terdiri atas:

- a. Subbagian Tata Usaha Menteri;
- b. Subbagian Tata Usaha Sekretaris Jenderal;
- c. Subbagian Tata Usaha Staf Ahli dan Staf Khusus; dan
- d. Subbagian Protokol.

#### Pasal 47

- (1) Subbagian Tata Usaha Menteri mempunyai tugas melaksanakan urusan tata usaha, pengumpulan bahan masukan untuk pengambilan keputusan, fasilitasi sidang dalam/luar negeri, penyajian data dan informasi, pengelolaan dan pengaturan acara, rapat, dan jamuan, serta penerimaan tamu Menteri dan Wakil Menteri.
- (2) Subbagian Tata Usaha Sekretaris Jenderal mempunyai tugas melaksanakan urusan tata usaha, pengumpulan bahan masukan untuk pengambilan keputusan, fasilitasi keikutsertaan sidang dalam/luar negeri, penyajian data

- dan informasi, pengelolaan dan pengaturan acara, rapat, dan jamuan, penerimaan tamu Sekretaris Jenderal, serta administrasi dokumen perjalanan dinas luar negeri.
- (3) Subbagian Tata Usaha Staf Ahli dan Staf Khusus mempunyai tugas melaksanakan urusan tata usaha, pengumpulan bahan masukan untuk pengambilan keputusan, fasilitasi keikutsertaan sidang dalam/luar negeri, penyajian data dan informasi, pengelolaan dan pengaturan acara, rapat, dan jamuan, serta penerimaan tamu Staf Ahli dan Staf Khusus.
  - (4) Subbagian Protokol mempunyai tugas melakukan pengelolaan urusan keprotokolan, pengawalan dan pendampingan, serta pengelolaan dan pengaturan acara kunjungan dan peringatan hari besar nasional.

#### Pasal 48

Bagian Rumah Tangga dan Pemeliharaan sebagaimana dimaksud dalam Pasal 43 huruf b mempunyai tugas melaksanakan penyiapan pembinaan, koordinasi, dan pelaksanaan kerumahtanggaan, pemeliharaan utilitas, bangunan gedung, rumah jabatan, serta sarana dan prasarana Sekretariat Jenderal dan Kementerian.

#### Pasal 49

Dalam melaksanakan tugas sebagaimana dimaksud dalam Pasal 48, Bagian Rumah Tangga dan Pemeliharaan menyelenggarakan fungsi:

- a. penyiapan bahan pembinaan, koordinasi, dan pelaksanaan kerumahtanggaan, pemeliharaan utilitas, bangunan gedung dan rumah dinas jabatan;
- b. penyiapan bahan pembinaan, koordinasi, pelaksanaan, dan pelaporan pemeliharaan sarana dan prasarana Kementerian dan Sekretariat Jenderal;
- c. pengelolaan kendaraan dinas Sekretariat Jenderal; dan
- d. pengelolaan keamanan dan ketertiban gedung pusat Kementerian.

#### Pasal 50

Bagian Rumah Tangga dan Pemeliharaan sebagaimana dimaksud dalam Pasal 43 huruf b terdiri atas Kelompok Jabatan Fungsional.

#### Pasal 51

Bagian Layanan Pengadaan sebagaimana dimaksud dalam Pasal 43 huruf c mempunyai tugas melaksanakan pengadaan barang/jasa, pengelolaan layanan pengadaan secara elektronik, pembinaan sumber daya manusia dan kelembagaan pengadaan barang/jasa, pelaksanaan pendampingan, konsultasi, dan bimbingan teknis pengadaan barang/jasa di lingkungan Kementerian.

#### Pasal 52

Dalam melaksanakan tugas sebagaimana dimaksud dalam Pasal 51, Bagian Layanan Pengadaan menyelenggarakan fungsi:

- a. penyiapan bahan pembinaan, koordinasi dan pengelolaan pengadaan barang/jasa;
- b. pelaksanaan pengadaan barang/jasa;
- c. pengelolaan layanan pengadaan secara elektronik;
- d. penyiapan bahan pembinaan pengelolaan sumber daya manusia dan kelembagaan pengadaan barang/jasa; dan
- e. pelaksanaan pendampingan, konsultasi, dan bimbingan teknis pengadaan barang/jasa.

#### Pasal 53

Bagian Layanan Pengadaan sebagaimana dimaksud dalam Pasal 43 huruf c terdiri atas Kelompok Jabatan Fungsional.

#### Pasal 54

Subbagian Tata Usaha sebagaimana dimaksud dalam Pasal 43 huruf d mempunyai tugas melaksanakan urusan rencana, program, evaluasi, pelaporan, anggaran, keuangan, kepegawaian, organisasi, tata laksana, barang milik negara, persuratan, kearsipan, dan rumah tangga, serta manajemen kinerja Biro Umum.

### BAB V

## DIREKTORAT JENDERAL INDUSTRI AGRO

### Bagian Kesatu

### Kedudukan, Tugas, dan Fungsi

#### Pasal 55

- (1) Direktorat Jenderal Industri Agro sebagaimana dimaksud dalam Pasal 7 ayat (1) huruf b berada di bawah dan bertanggung jawab kepada Menteri.
- (2) Direktorat Jenderal Industri Agro dipimpin oleh Direktur Jenderal Industri Agro.

#### Pasal 56

Direktorat Jenderal Industri Agro sebagaimana dimaksud dalam Pasal 55 mempunyai tugas menyelenggarakan perumusan dan pelaksanaan kebijakan di bidang peningkatan dan penguatan industri 4.0, pembinaan optimalisasi pemanfaatan teknologi industri, rencana pemanfaatan sumber daya alam bagi industri, pembinaan industri hijau dan industri strategis, pembinaan peningkatan penggunaan produk dalam negeri, perencanaan dan pembinaan standardisasi industri, pembinaan jasa industri, dan pengawasan dan pengendalian kegiatan usaha industri pada industri hasil hutan dan perkebunan, industri makanan, hasil laut, dan perikanan, dan industri minuman dan tembakau.

#### Pasal 57

Dalam melaksanakan tugas sebagaimana dimaksud dalam Pasal 56, Direktorat Jenderal Industri Agro menyelenggarakan fungsi:

- a. perumusan kebijakan di bidang peningkatan dan penguatan industri 4.0, pembinaan optimalisasi pemanfaatan teknologi industri, rencana pemanfaatan

- sumber daya alam bagi industri, pembinaan industri hijau dan industri strategis, pembinaan peningkatan penggunaan produk dalam negeri, perencanaan dan pembinaan standardisasi industri, pembinaan jasa industri, dan pengawasan dan pengendalian kegiatan usaha industri pada industri hasil hutan dan perkebunan, industri makanan, hasil laut, dan perikanan, dan industri minuman dan tembakau;
- b. pelaksanaan kebijakan di bidang peningkatan dan penguatan industri 4.0, pembinaan optimalisasi pemanfaatan teknologi industri, rencana pemanfaatan sumber daya alam bagi industri, pembinaan industri hijau dan industri strategis, pembinaan peningkatan penggunaan produk dalam negeri, perencanaan dan pembinaan standardisasi industri, pembinaan jasa industri, dan pengawasan dan pengendalian kegiatan usaha industri pada industri hasil hutan dan perkebunan, industri makanan, hasil laut, dan perikanan, dan industri minuman dan tembakau;
  - c. penyusunan norma, standar, prosedur, dan kriteria di bidang rencana pemanfaatan sumber daya alam bagi industri, pembinaan industri hijau, pembinaan jasa industri, dan pengawasan dan pengendalian kegiatan usaha industri pada industri hasil hutan dan perkebunan, industri makanan, hasil laut, dan perikanan, dan industri minuman dan tembakau;
  - d. pemberian bimbingan teknis dan supervisi di bidang rencana pemanfaatan sumber daya alam bagi industri, pembinaan industri hijau, pembinaan jasa industri, dan pengawasan dan pengendalian kegiatan usaha industri pada industri hasil hutan dan perkebunan, industri makanan, hasil laut, dan perikanan, dan industri minuman dan tembakau;
  - e. pelaksanaan evaluasi dan pelaporan di bidang peningkatan dan penguatan industri 4.0, pembinaan optimalisasi pemanfaatan teknologi industri, rencana pemanfaatan sumber daya alam bagi industri, pembinaan industri hijau dan industri strategis, pembinaan peningkatan penggunaan produk dalam negeri, perencanaan dan pembinaan standardisasi industri, pembinaan jasa industri, dan pengawasan dan pengendalian kegiatan usaha industri pada industri hasil hutan dan perkebunan, industri makanan, hasil laut, dan perikanan, dan industri minuman dan tembakau;
  - f. pelaksanaan administrasi Direktorat Jenderal Industri Agro; dan
  - g. pelaksanaan fungsi lain yang diberikan oleh Menteri.

Bagian Kedua  
Susunan Organisasi

Pasal 58

- (1) Direktorat Jenderal Industri Agro sebagaimana dimaksud dalam Pasal 55 terdiri atas:
  - a. Sekretariat Direktorat Jenderal Industri Agro;

- b. Direktorat Industri Hasil Hutan dan Perkebunan;
  - c. Direktorat Industri Makanan, Hasil Laut, dan Perikanan; dan
  - d. Direktorat Industri Minuman, Hasil Tembakau, dan Bahan Penyegar.
- (2) Bagan susunan organisasi Direktorat Jenderal Industri Agro sebagaimana dimaksud pada ayat (1) tercantum dalam Lampiran yang merupakan bagian tidak terpisahkan dari Peraturan Menteri ini.

Bagian Ketiga  
Sekretariat Direktorat Jenderal Industri Agro

Pasal 59

Sekretariat Direktorat Jenderal Industri Agro sebagaimana dimaksud dalam Pasal 58 ayat (1) huruf a mempunyai tugas melaksanakan pelayanan teknis dan pelaksanaan administrasi kepada seluruh unit organisasi di lingkungan Direktorat Jenderal Industri Agro.

Pasal 60

Dalam melaksanakan tugas sebagaimana dimaksud dalam Pasal 59, Sekretariat Direktorat Jenderal Industri Agro menyelenggarakan fungsi:

- a. penyiapan koordinasi dan penyusunan rencana, program, dan anggaran, pelaksanaan evaluasi dan pelaporan Direktorat Jenderal Industri Agro;
- b. penyiapan koordinasi dan pelaksanaan pengumpulan dan pengolahan data, serta penyajian informasi di bidang industri agro;
- c. penyiapan koordinasi dan penyusunan rancangan peraturan perundang-undangan dan instrumen hukum lainnya, dan penelaahan hukum di bidang industri agro, serta koordinasi penyelarasan peraturan dan instrumen hukum lainnya di bidang iklim usaha industri agro;
- d. penyiapan koordinasi dan pelaksanaan administrasi kerja sama Direktorat Jenderal Industri Agro;
- e. penyiapan koordinasi, fasilitasi, dan pelaksanaan hubungan masyarakat Direktorat Jenderal Industri Agro;
- f. penyiapan koordinasi dan pelaksanaan urusan keuangan Direktorat Jenderal Industri Agro;
- g. pelaksanaan urusan kepegawaian, organisasi, dan tata laksana Direktorat Jenderal Industri Agro; dan
- h. pelaksanaan urusan persuratan, kearsipan, rumah tangga, dan barang milik negara, serta manajemen kinerja Direktorat Jenderal Industri Agro.

Pasal 61

Sekretariat Direktorat Jenderal Industri Agro sebagaimana dimaksud dalam Pasal 59 terdiri atas:

- a. Bagian Program dan Kerja Sama;
- b. Bagian Umum; dan
- c. Kelompok Jabatan Fungsional.



## Pasal 62

Bagian Program dan Kerja Sama sebagaimana dimaksud dalam Pasal 61 huruf a mempunyai tugas melaksanakan penyiapan koordinasi dan penyusunan rencana, program, dan anggaran, pelaksanaan evaluasi dan pelaporan, dan pelaksanaan administrasi kerja sama Direktorat Jenderal Industri Agro.

## Pasal 63

Dalam melaksanakan tugas sebagaimana dimaksud dalam Pasal 62, Bagian Program dan Kerja Sama menyelenggarakan fungsi:

- a. penyiapan bahan koordinasi dan penyusunan rencana, program, dan anggaran Direktorat Jenderal Industri Agro;
- b. pelaksanaan evaluasi dan pelaporan Direktorat Jenderal Industri Agro; dan
- c. pelaksanaan administrasi kerja sama Direktorat Jenderal Industri Agro.

## Pasal 64

Bagian Program dan Kerja Sama sebagaimana dimaksud dalam Pasal 61 huruf a terdiri atas Kelompok Jabatan Fungsional.

## Pasal 65

Bagian Umum sebagaimana dimaksud dalam Pasal 61 huruf b mempunyai tugas melaksanakan urusan persuratan, kearsipan, rumah tangga, barang milik negara, dan manajemen kinerja Direktorat Jenderal Industri Agro.

## Pasal 66

Dalam melaksanakan tugas sebagaimana dimaksud dalam Pasal 65, Bagian Umum menyelenggarakan fungsi:

- a. penyiapan bahan koordinasi dan pelaksanaan urusan persuratan dan kearsipan Direktorat Jenderal Industri Agro;
- b. penyiapan bahan koordinasi dan pelaksanaan urusan rumah tangga Direktorat Jenderal Industri Agro;
- c. pengelolaan barang milik negara Direktorat Jenderal Industri Agro; dan
- d. pelaksanaan manajemen kinerja Direktorat Jenderal Industri Agro.

## Pasal 67

Bagian Umum sebagaimana dimaksud dalam Pasal 61 huruf b terdiri atas Kelompok Jabatan Fungsional.

## Bagian Keempat

## Direktorat Industri Hasil Hutan dan Perkebunan

## Pasal 68

Direktorat Industri Hasil Hutan dan Perkebunan sebagaimana dimaksud dalam Pasal 58 ayat (1) huruf b mempunyai tugas melaksanakan perumusan dan pelaksanaan kebijakan di

bidang rencana pemanfaatan sumber daya alam bagi industri, penyediaan bahan baku dan/atau bahan penolong industri, pembinaan optimalisasi pemanfaatan teknologi industri, perencanaan dan pembinaan standardisasi industri, pembinaan industri hijau dan industri strategis, pembinaan peningkatan penggunaan produk dalam negeri, peningkatan dan penguatan industri 4.0, pembinaan jasa industri, perizinan berusaha, penanaman modal, fasilitas sektor industri dan promosi, serta pengawasan dan pengendalian kegiatan usaha industri pada industri hasil hutan dan industri hasil perkebunan.

#### Pasal 69

Dalam melaksanakan tugas sebagaimana dimaksud dalam Pasal 68, Direktorat Industri Hasil Hutan dan Perkebunan menyelenggarakan fungsi:

- a. penyusunan rencana, program, dan anggaran, serta pengumpulan data dan informasi pengembangan industri hasil hutan dan industri hasil perkebunan;
- b. penyiapan perumusan kebijakan di bidang rencana pemanfaatan sumber daya alam bagi industri, penyediaan bahan baku dan/atau bahan penolong industri, pembinaan optimalisasi pemanfaatan teknologi industri, perencanaan dan pembinaan standardisasi industri, pembinaan industri hijau dan industri strategis, pembinaan peningkatan penggunaan produk dalam negeri, peningkatan dan penguatan industri 4.0, pembinaan jasa industri, perizinan berusaha, penanaman modal, fasilitas sektor industri dan promosi, serta pengawasan dan pengendalian kegiatan usaha industri pada industri hasil hutan dan industri hasil perkebunan;
- c. penyiapan pelaksanaan kebijakan di bidang rencana pemanfaatan sumber daya alam bagi industri, penyediaan bahan baku dan/atau bahan penolong industri, pembinaan optimalisasi pemanfaatan teknologi industri, perencanaan dan pembinaan standardisasi industri, pembinaan industri hijau dan industri strategis, pembinaan peningkatan penggunaan produk dalam negeri, peningkatan dan penguatan industri 4.0, pembinaan jasa industri, perizinan berusaha, penanaman modal, fasilitas sektor industri dan promosi, serta pengawasan dan pengendalian kegiatan usaha industri pada industri hasil hutan dan industri hasil perkebunan;
- d. penyiapan penyusunan norma, standar, prosedur, dan kriteria kebijakan di bidang rencana pemanfaatan sumber daya alam bagi industri, pembinaan industri hijau, pembinaan jasa industri, serta pengawasan dan pengendalian kegiatan usaha industri pada industri hasil hutan dan industri hasil perkebunan;
- e. pemberian bimbingan teknis dan supervisi di bidang rencana pemanfaatan sumber daya alam bagi industri, pembinaan industri hijau, pembinaan jasa industri, serta pengawasan dan pengendalian kegiatan usaha industri

- pada industri hasil hutan dan industri hasil perkebunan;
- f. penyusunan evaluasi dan pelaporan di bidang rencana pemanfaatan sumber daya alam bagi industri, penyediaan bahan baku dan/atau bahan penolong industri, pembinaan optimalisasi pemanfaatan teknologi industri, perencanaan dan pembinaan standardisasi industri, pembinaan industri hijau dan industri strategis, pembinaan peningkatan penggunaan produk dalam negeri, peningkatan dan penguatan industri 4.0, pembinaan jasa industri, perizinan berusaha, penanaman modal, fasilitas sektor industri dan promosi, serta pengawasan dan pengendalian kegiatan usaha industri pada industri hasil hutan dan industri hasil perkebunan; dan
  - g. pelaksanaan urusan persuratan, kearsipan, dan rumah tangga, serta manajemen kinerja Direktorat Industri Hasil Hutan dan Perkebunan.

#### Pasal 70

Direktorat Industri Hasil Hutan dan Perkebunan sebagaimana dimaksud dalam Pasal 68 terdiri atas:

- a. Subbagian Tata Usaha; dan
- b. Kelompok Jabatan Fungsional.

#### Pasal 71

Subbagian Tata Usaha sebagaimana dimaksud dalam Pasal 70 huruf a mempunyai tugas melaksanakan urusan persuratan, kearsipan, dan rumah tangga, serta manajemen kinerja Direktorat Industri Hasil Hutan dan Perkebunan.

#### Bagian Kelima

Direktorat Industri Makanan, Hasil Laut, dan Perikanan

#### Pasal 72

Direktorat Industri Makanan, Hasil Laut, dan Perikanan sebagaimana dimaksud dalam Pasal 58 ayat (1) huruf c mempunyai tugas melaksanakan perumusan dan pelaksanaan kebijakan di bidang rencana pemanfaatan sumber daya alam bagi industri, penyediaan bahan baku dan/atau bahan penolong industri, pembinaan optimalisasi pemanfaatan teknologi industri, perencanaan dan pembinaan standardisasi industri, pembinaan industri hijau dan industri strategis, pembinaan peningkatan penggunaan produk dalam negeri, peningkatan dan penguatan industri 4.0, pembinaan jasa industri, perizinan berusaha, penanaman modal, fasilitas sektor industri dan promosi, serta pengawasan dan pengendalian kegiatan usaha industri pada industri makanan dan industri hasil laut dan perikanan.

#### Pasal 73

Dalam melaksanakan tugas sebagaimana dimaksud dalam Pasal 72, Direktorat Industri Makanan, Hasil Laut, dan Perikanan menyelenggarakan fungsi:

- a. penyusunan rencana, program, dan anggaran, serta pengumpulan data dan informasi pengembangan industri

- makanan dan industri hasil laut dan perikanan;
- b. penyiapan perumusan kebijakan di bidang rencana pemanfaatan sumber daya alam bagi industri, penyediaan bahan baku dan/atau bahan penolong industri, pembinaan optimalisasi pemanfaatan teknologi industri, perencanaan dan pembinaan standardisasi industri, pembinaan industri hijau dan industri strategis, pembinaan peningkatan penggunaan produk dalam negeri, peningkatan dan penguatan industri 4.0, pembinaan jasa industri, perizinan berusaha, penanaman modal, fasilitas sektor industri dan promosi, serta pengawasan dan pengendalian kegiatan usaha industri pada industri makanan dan industri hasil laut dan perikanan;
  - c. penyiapan pelaksanaan kebijakan di bidang rencana pemanfaatan sumber daya alam bagi industri, penyediaan bahan baku dan/atau bahan penolong industri, pembinaan optimalisasi pemanfaatan teknologi industri, perencanaan dan pembinaan standardisasi industri, pembinaan industri hijau dan industri strategis, pembinaan peningkatan penggunaan produk dalam negeri, peningkatan dan penguatan industri 4.0, pembinaan jasa industri, perizinan berusaha, penanaman modal, fasilitas sektor industri dan promosi, serta pengawasan dan pengendalian kegiatan usaha industri pada industri makanan dan industri hasil laut dan perikanan;
  - d. penyiapan penyusunan norma, standar, prosedur, dan kriteria kebijakan di bidang rencana pemanfaatan sumber daya alam bagi industri, pembinaan industri hijau, pembinaan jasa industri, serta pengawasan dan pengendalian kegiatan usaha industri pada industri makanan dan industri hasil laut dan perikanan;
  - e. pemberian bimbingan teknis dan supervisi di bidang rencana pemanfaatan sumber daya alam bagi industri, pembinaan industri hijau, pembinaan jasa industri, serta pengawasan dan pengendalian kegiatan usaha industri pada industri makanan dan industri hasil laut dan perikanan;
  - f. penyusunan evaluasi dan pelaporan di bidang rencana pemanfaatan sumber daya alam bagi industri, penyediaan bahan baku dan/atau bahan penolong industri, pembinaan optimalisasi pemanfaatan teknologi industri, perencanaan dan pembinaan standardisasi industri, pembinaan industri hijau dan industri strategis, pembinaan peningkatan penggunaan produk dalam negeri, peningkatan dan penguatan industri 4.0, pembinaan jasa industri, perizinan berusaha, penanaman modal, fasilitas sektor industri dan promosi, serta pengawasan dan pengendalian kegiatan usaha industri pada industri makanan dan industri hasil laut dan perikanan; dan
  - g. pelaksanaan urusan persuratan, kearsipan, dan rumah tangga, serta manajemen kinerja Direktorat Industri Makanan, Hasil Laut, dan Perikanan.

## Pasal 74

Direktorat Industri Makanan, Hasil Laut, dan Perikanan sebagaimana dimaksud dalam Pasal 72 terdiri atas:

- a. Subbagian Tata Usaha; dan
- b. Kelompok Jabatan Fungsional.

## Pasal 75

Subbagian Tata Usaha sebagaimana dimaksud dalam Pasal 74 huruf a mempunyai tugas melaksanakan urusan persuratan, kearsipan, dan rumah tangga, serta manajemen kinerja Direktorat Industri Makanan, Hasil Laut, dan Perikanan.

## Bagian Keenam

Direktorat Industri Minuman, Hasil Tembakau, dan Bahan Penyegar

## Pasal 76

Direktorat Industri Minuman, Hasil Tembakau, dan Bahan Penyegar sebagaimana dimaksud dalam Pasal 58 ayat (1) huruf d mempunyai tugas melaksanakan perumusan dan pelaksanaan kebijakan di bidang rencana pemanfaatan sumber daya alam bagi industri, penyediaan bahan baku dan/atau bahan penolong industri, pembinaan optimalisasi pemanfaatan teknologi industri, perencanaan dan pembinaan standardisasi industri, pembinaan industri hijau dan industri strategis, pembinaan peningkatan penggunaan produk dalam negeri, peningkatan dan penguatan industri 4.0, pembinaan jasa industri, perizinan berusaha, penanaman modal, fasilitas sektor industri dan promosi, serta pengawasan dan pengendalian kegiatan usaha industri pada industri minuman, industri hasil tembakau, dan industri bahan penyegar.

## Pasal 77

Dalam melaksanakan tugas sebagaimana dimaksud dalam Pasal 76, Direktorat Industri Minuman, Hasil Tembakau, dan Bahan Penyegar menyelenggarakan fungsi:

- a. penyusunan rencana, program, dan anggaran, serta pengumpulan data dan informasi pengembangan industri minuman, industri hasil tembakau, dan industri bahan penyegar;
- b. penyiapan perumusan kebijakan di bidang rencana pemanfaatan sumber daya alam bagi industri, penyediaan bahan baku dan/atau bahan penolong industri, pembinaan optimalisasi pemanfaatan teknologi industri, perencanaan dan pembinaan standardisasi industri, pembinaan industri hijau dan industri strategis, pembinaan peningkatan penggunaan produk dalam negeri, peningkatan dan penguatan industri 4.0, pembinaan jasa industri, perizinan berusaha, penanaman modal, fasilitas sektor industri dan promosi, serta pengawasan dan pengendalian kegiatan usaha industri pada industri minuman, industri hasil

- tembakau, dan industri bahan penyegar;
- c. penyiapan pelaksanaan kebijakan di bidang rencana pemanfaatan sumber daya alam bagi industri, penyediaan bahan baku dan/atau bahan penolong industri, pembinaan optimalisasi pemanfaatan teknologi industri, perencanaan dan pembinaan standardisasi industri, pembinaan industri hijau dan industri strategis, pembinaan peningkatan penggunaan produk dalam negeri, peningkatan dan penguatan industri 4.0, pembinaan jasa industri, perizinan berusaha, penanaman modal, fasilitas sektor industri dan promosi, serta pengawasan dan pengendalian kegiatan usaha industri pada industri minuman, industri hasil tembakau, dan industri bahan penyegar;
  - d. penyiapan penyusunan norma, standar, prosedur, dan kriteria kebijakan di bidang rencana pemanfaatan sumber daya alam bagi industri, pembinaan industri hijau, pembinaan jasa industri, serta pengawasan dan pengendalian kegiatan usaha industri pada industri minuman, industri hasil tembakau, dan industri bahan penyegar;
  - e. pemberian bimbingan teknis dan supervisi di bidang rencana pemanfaatan sumber daya alam bagi industri, pembinaan industri hijau, pembinaan jasa industri, serta pengawasan dan pengendalian kegiatan usaha industri pada industri minuman, industri hasil tembakau, dan industri bahan penyegar;
  - f. penyusunan evaluasi dan pelaporan di bidang rencana pemanfaatan sumber daya alam bagi industri, penyediaan bahan baku dan/atau bahan penolong industri, pembinaan optimalisasi pemanfaatan teknologi industri, perencanaan dan pembinaan standardisasi industri, pembinaan industri hijau dan industri strategis, pembinaan peningkatan penggunaan produk dalam negeri, peningkatan dan penguatan industri 4.0, pembinaan jasa industri, perizinan berusaha, penanaman modal, fasilitas sektor industri dan promosi, serta pengawasan dan pengendalian kegiatan usaha industri pada industri minuman, industri hasil tembakau, dan industri bahan penyegar; dan
  - g. pelaksanaan urusan persuratan, kearsipan, dan rumah tangga, serta manajemen kinerja Direktorat Industri Minuman, Hasil Tembakau, dan Bahan Penyegar.

#### Pasal 78

Direktorat Industri Minuman, Hasil Tembakau, dan Bahan Penyegar sebagaimana dimaksud dalam Pasal 76 terdiri atas:

- a. Subbagian Tata Usaha; dan
- b. Kelompok Jabatan Fungsional.

#### Pasal 79

Subbagian Tata Usaha sebagaimana dimaksud dalam Pasal 78 huruf a mempunyai tugas melaksanakan urusan persuratan, kearsipan, dan rumah tangga, serta manajemen

kinerja Direktorat Industri Minuman, Hasil Tembakau, dan Bahan Penyegar.

BAB VI  
DIREKTORAT JENDERAL  
INDUSTRI KIMIA, FARMASI, DAN TEKSTIL

Bagian Kesatu  
Kedudukan, Tugas, dan Fungsi

Pasal 80

- (1) Direktorat Jenderal Industri Kimia, Farmasi, dan Tekstil sebagaimana dimaksud dalam Pasal 7 ayat (1) huruf c berada di bawah dan bertanggung jawab kepada Menteri.
- (2) Direktorat Jenderal Industri Kimia, Farmasi, dan Tekstil dipimpin oleh Direktur Jenderal Industri Kimia, Farmasi, dan Tekstil.

Pasal 81

Direktorat Jenderal Industri Kimia, Farmasi, dan Tekstil sebagaimana dimaksud dalam Pasal 80 mempunyai tugas menyelenggarakan perumusan dan pelaksanaan kebijakan di bidang peningkatan dan penguatan industri 4.0, pembinaan optimalisasi pemanfaatan teknologi industri, rencana pemanfaatan sumber daya alam bagi industri, pembinaan industri hijau dan industri strategis, pembinaan peningkatan penggunaan produk dalam negeri, perencanaan dan pembinaan standardisasi industri, pembinaan jasa industri, dan pengawasan dan pengendalian kegiatan usaha industri pada industri kimia hulu, industri kimia hilir, industri farmasi, industri semen, industri keramik, dan industri pengelolaan bahan galian nonlogam, serta industri tekstil, industri kulit, dan industri alas kaki.

Pasal 82

Dalam melaksanakan tugas sebagaimana dimaksud dalam Pasal 81, Direktorat Jenderal Industri Kimia, Farmasi, dan Tekstil menyelenggarakan fungsi:

- a. perumusan kebijakan di bidang peningkatan dan penguatan industri 4.0, pembinaan optimalisasi pemanfaatan teknologi industri, rencana pemanfaatan sumber daya alam bagi industri, pembinaan industri hijau dan industri strategis, pembinaan peningkatan penggunaan produk dalam negeri, perencanaan dan pembinaan standardisasi industri, pembinaan jasa industri, dan pengawasan dan pengendalian kegiatan usaha industri pada industri kimia hulu, industri kimia hilir, industri farmasi, industri semen, industri keramik, dan industri pengelolaan bahan galian nonlogam, serta industri tekstil, industri kulit, dan industri alas kaki;
- b. pelaksanaan kebijakan di bidang peningkatan dan penguatan industri 4.0, pembinaan optimalisasi pemanfaatan teknologi industri, rencana pemanfaatan sumber daya alam bagi industri, pembinaan industri hijau dan industri strategis, pembinaan peningkatan

- penggunaan produk dalam negeri, perencanaan dan pembinaan standardisasi industri, pembinaan jasa industri, dan pengawasan dan pengendalian kegiatan usaha industri pada industri kimia hulu, industri kimia hilir, industri farmasi, industri semen, industri keramik, dan industri pengelolaan bahan galian nonlogam, serta industri tekstil, industri kulit, dan industri alas kaki;
- c. penyusunan norma, standar, prosedur, dan kriteria di bidang rencana pemanfaatan sumber daya alam bagi industri, pembinaan industri hijau, pembinaan jasa industri, dan pengawasan dan pengendalian kegiatan usaha industri pada industri kimia hilir, industri farmasi, industri semen, industri keramik, dan industri pengelolaan bahan galian nonlogam, serta industri tekstil, industri kulit, dan industri alas kaki;
  - d. pemberian bimbingan teknis dan supervisi di bidang rencana pemanfaatan sumber daya alam bagi industri, pembinaan industri hijau, pembinaan jasa industri, dan pengawasan dan pengendalian kegiatan usaha industri pada industri kimia hilir, industri farmasi, industri semen, industri keramik, dan industri pengelolaan bahan galian nonlogam, serta industri tekstil, industri kulit, dan industri alas kaki;
  - e. pelaksanaan evaluasi dan pelaporan di bidang peningkatan dan penguatan industri 4.0, pembinaan optimalisasi pemanfaatan teknologi industri, rencana pemanfaatan sumber daya alam bagi industri, pembinaan industri hijau dan industri strategis, pembinaan peningkatan penggunaan produk dalam negeri, perencanaan dan pembinaan standardisasi industri, pembinaan jasa industri, dan pengawasan dan pengendalian kegiatan usaha industri pada industri kimia hulu, industri kimia hilir, industri barang galian nonlogam, serta industri tekstil, industri kulit, dan industri alas kaki;
  - f. pelaksanaan administrasi Direktorat Jenderal Industri Kimia, Farmasi, dan Tekstil; dan
  - g. pelaksanaan fungsi lain yang diberikan oleh Menteri.

## Bagian Kedua Susunan Organisasi

### Pasal 83

- (1) Direktorat Jenderal Industri Kimia, Farmasi, dan Tekstil sebagaimana dimaksud dalam Pasal 80 terdiri atas:
  - a. Sekretariat Direktorat Jenderal Industri Kimia, Farmasi, dan Tekstil;
  - b. Direktorat Industri Kimia Hulu;
  - c. Direktorat Industri Kimia Hilir dan Farmasi;
  - d. Direktorat Industri Semen, Keramik, dan Pengolahan Bahan Galian Nonlogam; dan
  - e. Direktorat Industri Tekstil, Kulit, dan Alas Kaki.
- (2) Bagan susunan organisasi Direktorat Jenderal Industri Kimia, Farmasi, dan Tekstil sebagaimana dimaksud pada ayat (1) tercantum dalam Lampiran yang



merupakan bagian tidak terpisahkan dari Peraturan Menteri ini.

Bagian Ketiga  
Sekretariat Direktorat Jenderal Industri Kimia, Farmasi, dan  
Tekstil

Pasal 84

Sekretariat Direktorat Jenderal Industri Kimia, Farmasi, dan Tekstil sebagaimana dimaksud dalam Pasal 83 ayat (1) huruf a mempunyai tugas melaksanakan pelayanan teknis dan pelaksanaan administrasi kepada seluruh unit organisasi di lingkungan Direktorat Jenderal Industri Kimia, Farmasi, dan Tekstil.

Pasal 85

Dalam melaksanakan tugas sebagaimana dimaksud dalam Pasal 84, Sekretariat Direktorat Jenderal Industri Kimia, Farmasi, dan Tekstil menyelenggarakan fungsi:

- a. penyiapan koordinasi dan penyusunan rencana, program, dan anggaran, pelaksanaan evaluasi dan pelaporan Direktorat Jenderal Industri Kimia, Farmasi, dan Tekstil;
- b. penyiapan koordinasi dan pelaksanaan pengumpulan dan pengolahan data, serta penyajian informasi di bidang industri kimia, industri farmasi, dan industri tekstil;
- c. penyiapan koordinasi dan penyusunan rancangan peraturan perundang-undangan dan instrumen hukum lainnya, dan penelaahan hukum di bidang industri kimia, industri farmasi, dan industri tekstil, serta koordinasi penyelarasan peraturan dan instrumen hukum lainnya di bidang iklim usaha industri kimia, industri farmasi, dan industri tekstil;
- d. penyiapan koordinasi dan pelaksanaan administrasi kerja sama Direktorat Jenderal Industri Kimia, Farmasi, dan Tekstil;
- e. penyiapan koordinasi, fasilitasi, dan pelaksanaan hubungan masyarakat Direktorat Jenderal Industri Kimia, Farmasi, dan Tekstil;
- f. penyiapan koordinasi dan pelaksanaan urusan keuangan Direktorat Jenderal Industri Kimia, Farmasi, dan Tekstil;
- g. pelaksanaan urusan kepegawaian, organisasi, dan tata laksana Direktorat Jenderal Industri Kimia, Farmasi, dan Tekstil; dan
- h. pelaksanaan urusan persuratan, kearsipan, rumah tangga, dan barang milik negara, serta manajemen kinerja Direktorat Jenderal Industri Kimia, Farmasi, dan Tekstil.

Pasal 86

Sekretariat Direktorat Jenderal Industri Kimia, Farmasi, dan Tekstil sebagaimana dimaksud dalam Pasal 84 terdiri atas:

- a. Bagian Program dan Kerja Sama;

- b. Bagian Umum; dan
- c. Kelompok Jabatan Fungsional.

#### Pasal 87

Bagian Program dan Kerja Sama sebagaimana dimaksud dalam Pasal 86 huruf a mempunyai tugas melaksanakan penyiapan koordinasi dan penyusunan rencana, program, dan anggaran, pelaksanaan evaluasi dan pelaporan, serta pelaksanaan administrasi kerja sama Direktorat Jenderal Industri Kimia, Farmasi, dan Tekstil.

#### Pasal 88

Dalam melaksanakan tugas sebagaimana dimaksud dalam Pasal 87, Bagian Program dan Kerja Sama menyelenggarakan fungsi:

- a. penyiapan bahan koordinasi dan penyusunan rencana, program, dan anggaran Direktorat Jenderal Industri Kimia, Farmasi, dan Tekstil;
- b. pelaksanaan evaluasi dan pelaporan Direktorat Jenderal Industri Kimia, Farmasi, dan Tekstil; dan
- c. pelaksanaan administrasi kerja sama Direktorat Jenderal Industri Kimia, Farmasi, dan Tekstil.

#### Pasal 89

Bagian Program dan Kerja Sama sebagaimana dimaksud dalam Pasal 86 huruf a terdiri atas Kelompok Jabatan Fungsional.

#### Pasal 90

Bagian Umum sebagaimana dimaksud dalam Pasal 86 huruf b mempunyai tugas melaksanakan urusan persuratan, kearsipan, rumah tangga, barang milik negara, dan manajemen kinerja Direktorat Jenderal Industri Kimia, Farmasi, dan Tekstil.

#### Pasal 91

Dalam melaksanakan tugas sebagaimana dimaksud dalam Pasal 90, Bagian Umum menyelenggarakan fungsi:

- a. penyiapan bahan koordinasi dan pelaksanaan urusan persuratan dan kearsipan Direktorat Jenderal Industri Kimia, Farmasi, dan Tekstil;
- b. penyiapan bahan koordinasi dan pelaksanaan urusan rumah tangga Direktorat Jenderal Industri Kimia, Farmasi, dan Tekstil;
- c. pengelolaan barang milik negara Direktorat Jenderal Industri Kimia, Farmasi, dan Tekstil; dan
- d. pelaksanaan manajemen kinerja Direktorat Jenderal Industri Kimia, Farmasi, dan Tekstil.

#### Pasal 92

Bagian Umum sebagaimana dimaksud dalam Pasal 86 huruf b terdiri atas Kelompok Jabatan Fungsional.

Bagian Keempat  
Direktorat Industri Kimia Hulu

Pasal 93

Direktorat Industri Kimia Hulu sebagaimana dimaksud dalam Pasal 83 ayat (1) huruf b mempunyai tugas melaksanakan perumusan dan pelaksanaan kebijakan di bidang rencana pemanfaatan sumber daya alam bagi industri, penyediaan bahan baku dan/atau bahan penolong industri, pembinaan optimalisasi pemanfaatan teknologi industri, perencanaan dan pembinaan standardisasi industri, pembinaan industri hijau dan industri strategis, pembinaan peningkatan penggunaan produk dalam negeri, peningkatan dan penguatan industri 4.0, pembinaan jasa industri, perizinan berusaha, penanaman modal, fasilitas sektor industri dan promosi, serta pengawasan dan pengendalian kegiatan usaha industri pada industri kimia hulu.

Pasal 94

Dalam melaksanakan tugas sebagaimana dimaksud dalam Pasal 93, Direktorat Industri Kimia Hulu menyelenggarakan fungsi:

- a. penyusunan rencana, program, dan anggaran, serta pengumpulan data dan informasi pengembangan industri kimia hulu;
- b. penyiapan perumusan kebijakan di bidang rencana pemanfaatan sumber daya alam bagi industri, penyediaan bahan baku dan/atau bahan penolong industri, pembinaan optimalisasi pemanfaatan teknologi industri, perencanaan dan pembinaan standardisasi industri, pembinaan industri hijau dan industri strategis, pembinaan peningkatan penggunaan produk dalam negeri, peningkatan dan penguatan industri 4.0, pembinaan jasa industri, perizinan berusaha, penanaman modal, fasilitas sektor industri dan promosi, serta pengawasan dan pengendalian kegiatan usaha industri pada industri kimia hulu;
- c. penyiapan pelaksanaan kebijakan di bidang rencana pemanfaatan sumber daya alam bagi industri, penyediaan bahan baku dan/atau bahan penolong industri, pembinaan optimalisasi pemanfaatan teknologi industri, perencanaan dan pembinaan standardisasi industri, pembinaan industri hijau dan industri strategis, pembinaan peningkatan penggunaan produk dalam negeri, peningkatan dan penguatan industri 4.0, pembinaan jasa industri, perizinan berusaha, penanaman modal, fasilitas sektor industri dan promosi, serta pengawasan dan pengendalian kegiatan usaha industri pada industri kimia hulu;
- d. penyiapan penyusunan norma, standar, prosedur, dan kriteria kebijakan di bidang rencana pemanfaatan sumber daya alam bagi industri, pembinaan industri hijau, pembinaan jasa industri, serta pengawasan dan pengendalian kegiatan usaha industri pada industri kimia hulu;

- e. pemberian bimbingan teknis dan supervisi di bidang rencana pemanfaatan sumber daya alam bagi industri, pembinaan industri hijau, pembinaan jasa industri, serta pengawasan dan pengendalian kegiatan usaha industri pada industri kimia hulu;
- f. penyusunan evaluasi dan pelaporan di bidang rencana pemanfaatan sumber daya alam bagi industri, penyediaan bahan baku dan/atau bahan penolong industri, pembinaan optimalisasi pemanfaatan teknologi industri, perencanaan dan pembinaan standardisasi industri, pembinaan industri hijau dan industri strategis, pembinaan peningkatan penggunaan produk dalam negeri, peningkatan dan penguatan industri 4.0, pembinaan jasa industri, perizinan berusaha, penanaman modal, fasilitas sektor industri dan promosi, serta pengawasan dan pengendalian kegiatan usaha industri pada industri kimia hulu;
- g. pelaksanaan fasilitasi Otoritas Nasional Senjata Kimia; dan
- h. pelaksanaan urusan persuratan, kearsipan, dan rumah tangga, serta manajemen kinerja Direktorat Industri Kimia Hulu.

#### Pasal 95

Direktorat Industri Kimia Hulu sebagaimana dimaksud dalam Pasal 93 terdiri atas:

- a. Subbagian Tata Usaha; dan
- b. Kelompok Jabatan Fungsional.

#### Pasal 96

Subbagian Tata Usaha sebagaimana dimaksud dalam Pasal 95 huruf a mempunyai tugas melaksanakan urusan persuratan, kearsipan, dan rumah tangga, serta manajemen kinerja Direktorat Industri Kimia Hulu.

#### Bagian Kelima

Direktorat Industri Kimia Hilir dan Farmasi

#### Pasal 97

Direktorat Industri Kimia Hilir dan Farmasi sebagaimana dimaksud dalam Pasal 83 ayat (1) huruf c mempunyai tugas melaksanakan perumusan dan pelaksanaan kebijakan di bidang rencana pemanfaatan sumber daya alam bagi industri, penyediaan bahan baku dan/atau bahan penolong industri, pembinaan optimalisasi pemanfaatan teknologi industri, perencanaan dan pembinaan standardisasi industri, pembinaan industri hijau dan industri strategis, pembinaan peningkatan penggunaan produk dalam negeri, peningkatan dan penguatan industri 4.0, pembinaan jasa industri, perizinan berusaha, penanaman modal, fasilitas sektor industri dan promosi, serta pengawasan dan pengendalian kegiatan usaha industri pada industri kimia hilir dan industri farmasi.

## Pasal 98

Dalam melaksanakan tugas sebagaimana dimaksud dalam Pasal 97, Direktorat Industri Kimia Hilir dan Farmasi menyelenggarakan fungsi:

- a. penyusunan rencana, program, dan anggaran, serta pengumpulan data dan informasi pengembangan industri kimia hilir dan industri farmasi;
- b. penyiapan perumusan kebijakan di bidang rencana pemanfaatan sumber daya alam bagi industri, penyediaan bahan baku dan/atau bahan penolong industri, pembinaan optimalisasi pemanfaatan teknologi industri, perencanaan dan pembinaan standardisasi industri, pembinaan industri hijau dan industri strategis, pembinaan peningkatan penggunaan produk dalam negeri, peningkatan dan penguatan industri 4.0, pembinaan jasa industri, perizinan berusaha, penanaman modal, fasilitas sektor industri dan promosi, serta pengawasan dan pengendalian kegiatan usaha industri pada industri kimia hilir dan industri farmasi;
- c. penyiapan pelaksanaan kebijakan di bidang rencana pemanfaatan sumber daya alam bagi industri, penyediaan bahan baku dan/atau bahan penolong industri, pembinaan optimalisasi pemanfaatan teknologi industri, perencanaan dan pembinaan standardisasi industri, pembinaan industri hijau dan industri strategis, pembinaan peningkatan penggunaan produk dalam negeri, peningkatan dan penguatan industri 4.0, pembinaan jasa industri, perizinan berusaha, penanaman modal, fasilitas sektor industri dan promosi, serta pengawasan dan pengendalian kegiatan usaha industri pada industri kimia hilir dan industri farmasi;
- d. penyiapan penyusunan norma, standar, prosedur, dan kriteria kebijakan di bidang rencana pemanfaatan sumber daya alam bagi industri, pembinaan industri hijau, pembinaan jasa industri, serta pengawasan dan pengendalian kegiatan usaha industri pada industri kimia hilir dan industri farmasi;
- e. pemberian bimbingan teknis dan supervisi di bidang rencana pemanfaatan sumber daya alam bagi industri, pembinaan industri hijau, pembinaan jasa industri, serta pengawasan dan pengendalian kegiatan usaha industri pada industri kimia hilir dan industri farmasi;
- f. penyusunan evaluasi dan pelaporan di bidang rencana pemanfaatan sumber daya alam bagi industri, penyediaan bahan baku dan/atau bahan penolong industri, pembinaan optimalisasi pemanfaatan teknologi industri, perencanaan dan pembinaan standardisasi industri, pembinaan industri hijau dan industri strategis, pembinaan peningkatan penggunaan produk dalam negeri, peningkatan dan penguatan industri 4.0, pembinaan jasa industri, perizinan berusaha, penanaman modal, fasilitas sektor industri dan promosi, serta pengawasan dan pengendalian kegiatan usaha industri pada industri kimia hilir dan industri farmasi; dan

- g. pelaksanaan urusan persuratan, kearsipan, dan rumah tangga, serta manajemen kinerja Direktorat Industri Kimia Hilir dan Farmasi.

#### Pasal 99

Direktorat Industri Kimia Hilir dan Farmasi sebagaimana dimaksud dalam Pasal 97 terdiri atas:

- a. Subbagian Tata Usaha; dan
- b. Kelompok Jabatan Fungsional.

#### Pasal 100

Subbagian Tata Usaha sebagaimana dimaksud dalam Pasal 99 huruf a mempunyai tugas melaksanakan urusan persuratan, kearsipan, dan rumah tangga, serta manajemen kinerja Direktorat Industri Kimia Hilir dan Farmasi.

#### Bagian Keenam

Direktorat Industri Semen, Keramik, dan Pengolahan Bahan Galian Nonlogam

#### Pasal 101

Direktorat Industri Semen, Keramik, dan Pengolahan Bahan Galian Nonlogam sebagaimana dimaksud dalam Pasal 83 ayat (1) huruf d mempunyai tugas melaksanakan perumusan dan pelaksanaan kebijakan di bidang rencana pemanfaatan sumber daya alam bagi industri, penyediaan bahan baku dan/atau bahan penolong industri, pembinaan optimalisasi pemanfaatan teknologi industri, perencanaan dan pembinaan standardisasi industri, pembinaan industri hijau dan industri strategis, pembinaan peningkatan penggunaan produk dalam negeri, peningkatan dan penguatan industri 4.0, pembinaan jasa industri, perizinan berusaha, penanaman modal, fasilitas sektor industri dan promosi, serta pengawasan dan pengendalian kegiatan usaha industri pada industri semen, industri keramik, dan industri pengolahan bahan galian nonlogam.

#### Pasal 102

Dalam melaksanakan tugas sebagaimana dimaksud dalam Pasal 101, Direktorat Industri Semen, Keramik, dan Pengolahan Bahan Galian Nonlogam menyelenggarakan fungsi:

- a. penyusunan rencana, program, dan anggaran, serta pengumpulan data dan informasi pengembangan industri semen, industri keramik, dan industri pengolahan bahan galian nonlogam;
- b. penyiapan perumusan kebijakan di bidang rencana pemanfaatan sumber daya alam bagi industri, penyediaan bahan baku dan/atau bahan penolong industri, pembinaan optimalisasi pemanfaatan teknologi industri, perencanaan dan pembinaan standardisasi industri, pembinaan industri hijau dan industri strategis, pembinaan peningkatan penggunaan produk dalam negeri, peningkatan dan penguatan industri 4.0, pembinaan jasa industri, perizinan berusaha,

- penanaman modal, fasilitas sektor industri dan promosi, serta pengawasan dan pengendalian kegiatan usaha industri pada industri semen, industri keramik, dan industri pengolahan bahan galian nonlogam;
- c. penyiapan pelaksanaan kebijakan di bidang rencana pemanfaatan sumber daya alam bagi industri, penyediaan bahan baku dan/atau bahan penolong industri, pembinaan optimalisasi pemanfaatan teknologi industri, perencanaan dan pembinaan standardisasi industri, pembinaan industri hijau dan industri strategis, pembinaan peningkatan penggunaan produk dalam negeri, peningkatan dan penguatan industri 4.0, pembinaan jasa industri, perizinan berusaha, penanaman modal, fasilitas sektor industri dan promosi, serta pengawasan dan pengendalian kegiatan usaha industri pada industri semen, industri keramik, dan industri pengolahan bahan galian nonlogam;
  - d. penyiapan penyusunan norma, standar, prosedur, dan kriteria kebijakan di bidang rencana pemanfaatan sumber daya alam bagi industri, pembinaan industri hijau, pembinaan jasa industri, serta pengawasan dan pengendalian kegiatan usaha industri pada industri semen, industri keramik, dan industri pengolahan bahan galian nonlogam;
  - e. pemberian bimbingan teknis dan supervisi di bidang rencana pemanfaatan sumber daya alam bagi industri, pembinaan industri hijau, pembinaan jasa industri, serta pengawasan dan pengendalian kegiatan usaha industri pada industri semen, industri keramik, dan industri pengolahan bahan galian nonlogam;
  - f. penyusunan evaluasi dan pelaporan di bidang rencana pemanfaatan sumber daya alam bagi industri, penyediaan bahan baku dan/atau bahan penolong industri, pembinaan optimalisasi pemanfaatan teknologi industri, perencanaan dan pembinaan standardisasi industri, pembinaan industri hijau dan industri strategis, pembinaan peningkatan penggunaan produk dalam negeri, peningkatan dan penguatan industri 4.0, pembinaan jasa industri, perizinan berusaha, penanaman modal, fasilitas sektor industri dan promosi, serta pengawasan dan pengendalian kegiatan usaha industri pada industri semen, industri keramik, dan industri pengolahan bahan galian nonlogam; dan
  - g. pelaksanaan urusan persuratan, kearsipan, dan rumah tangga, serta manajemen kinerja Direktorat Industri Semen, Keramik, dan Pengolahan Bahan Galian Nonlogam.

#### Pasal 103

Direktorat Industri Keramik, Semen, dan Pengolahan Bahan Galian Nonlogam sebagaimana dimaksud dalam Pasal 101 terdiri atas:

- a. Subbagian Tata Usaha; dan
- b. Kelompok Jabatan Fungsional.

## Pasal 104

Subbagian Tata Usaha sebagaimana dimaksud dalam Pasal 102 huruf a mempunyai tugas melaksanakan urusan persuratan, kearsipan, dan rumah tangga, serta manajemen kinerja Direktorat Industri Semen, Keramik, dan Pengolahan Bahan Galian Nonlogam.

## Bagian Ketujuh

## Direktorat Industri Tekstil, Kulit, dan Alas Kaki

## Pasal 105

Direktorat Industri Tekstil, Kulit, dan Alas Kaki sebagaimana dimaksud dalam Pasal 83 huruf e mempunyai tugas melaksanakan perumusan dan pelaksanaan kebijakan di bidang rencana pemanfaatan sumber daya alam bagi industri, penyediaan bahan baku dan/atau bahan penolong industri, pembinaan optimalisasi pemanfaatan teknologi industri, perencanaan dan pembinaan standardisasi industri, pembinaan industri hijau dan industri strategis, pembinaan peningkatan penggunaan produk dalam negeri, peningkatan dan penguatan industri 4.0, pembinaan jasa industri, perizinan berusaha, penanaman modal, fasilitas sektor industri dan promosi, serta pengawasan dan pengendalian kegiatan usaha industri pada industri tekstil, industri kulit, dan industri alas kaki.

## Pasal 106

Dalam melaksanakan tugas sebagaimana dimaksud dalam Pasal 105, Direktorat Industri Tekstil, Kulit, dan Alas Kaki menyelenggarakan fungsi:

- a. penyusunan rencana, program, dan anggaran, serta pengumpulan data dan informasi pengembangan industri tekstil, industri kulit, dan industri alas kaki;
- b. penyiapan perumusan kebijakan di bidang rencana pemanfaatan sumber daya alam bagi industri, penyediaan bahan baku dan/atau bahan penolong industri, pembinaan optimalisasi pemanfaatan teknologi industri, perencanaan dan pembinaan standardisasi industri, pembinaan industri hijau dan industri strategis, pembinaan peningkatan penggunaan produk dalam negeri, peningkatan dan penguatan industri 4.0, pembinaan jasa industri, perizinan berusaha, penanaman modal, fasilitas sektor industri dan promosi, serta pengawasan dan pengendalian kegiatan usaha industri pada industri tekstil, industri kulit, dan industri alas kaki;
- c. penyiapan pelaksanaan kebijakan di bidang rencana pemanfaatan sumber daya alam bagi industri, penyediaan bahan baku dan/atau bahan penolong industri, pembinaan optimalisasi pemanfaatan teknologi industri, perencanaan dan pembinaan standardisasi industri, pembinaan industri hijau dan industri strategis, pembinaan peningkatan penggunaan produk dalam negeri, peningkatan dan penguatan industri 4.0, pembinaan jasa industri, perizinan berusaha,



- penanaman modal, fasilitas sektor industri dan promosi, serta pengawasan dan pengendalian kegiatan usaha industri pada industri tekstil, industri kulit, dan industri alas kaki;
- d. penyiapan penyusunan norma, standar, prosedur, dan kriteria kebijakan di bidang rencana pemanfaatan sumber daya alam bagi industri, pembinaan industri hijau, pembinaan jasa industri, serta pengawasan dan pengendalian kegiatan usaha industri pada industri tekstil, industri kulit, dan industri alas kaki;
  - e. pemberian bimbingan teknis dan supervisi di bidang rencana pemanfaatan sumber daya alam bagi industri, pembinaan industri hijau, pembinaan jasa industri, serta pengawasan dan pengendalian kegiatan usaha industri pada industri tekstil, industri kulit, dan industri alas kaki;
  - f. penyusunan evaluasi dan pelaporan di bidang rencana pemanfaatan sumber daya alam bagi industri, penyediaan bahan baku dan/atau bahan penolong industri, pembinaan optimalisasi pemanfaatan teknologi industri, perencanaan dan pembinaan standardisasi industri, pembinaan industri hijau dan industri strategis, pembinaan peningkatan penggunaan produk dalam negeri, peningkatan dan penguatan industri 4.0, pembinaan jasa industri, perizinan berusaha, penanaman modal, fasilitas sektor industri dan promosi, serta pengawasan dan pengendalian kegiatan usaha industri pada industri tekstil, industri kulit, dan industri alas kaki; dan
  - g. pelaksanaan urusan persuratan, kearsipan, dan rumah tangga, serta manajemen kinerja Direktorat Industri Tekstil, Kulit, dan Alas Kaki.

#### Pasal 107

Direktorat Industri Tekstil, Kulit, dan Alas Kaki sebagaimana dimaksud dalam Pasal 105 terdiri atas:

- a. Subbagian Tata Usaha; dan
- b. Kelompok Jabatan Fungsional.

#### Pasal 108

Subbagian Tata Usaha sebagaimana dimaksud dalam Pasal 107 huruf a mempunyai tugas melaksanakan urusan persuratan, kearsipan, dan rumah tangga, serta manajemen kinerja Direktorat Industri Tekstil, Kulit, dan Alas Kaki.

### BAB VII DIREKTORAT JENDERAL INDUSTRI LOGAM, MESIN, ALAT TRANSPORTASI, DAN ELEKTRONIKA

#### Bagian Kesatu Kedudukan, Tugas, dan Fungsi

#### Pasal 109

- (1) Direktorat Jenderal Industri Logam, Mesin, Alat

Transportasi, dan Elektronika sebagaimana dimaksud dalam Pasal 7 ayat (1) huruf d berada di bawah dan bertanggung jawab kepada Menteri.

- (2) Direktorat Jenderal Industri Logam, Mesin, Alat Transportasi, dan Elektronika dipimpin oleh Direktur Jenderal Industri Logam, Mesin, Alat Transportasi, dan Elektronika.

#### Pasal 110

Direktorat Jenderal Industri Logam, Mesin, Alat Transportasi, dan Elektronika sebagaimana dimaksud dalam Pasal 109 mempunyai tugas menyelenggarakan perumusan dan pelaksanaan kebijakan di bidang peningkatan dan penguatan industri 4.0, pembinaan optimalisasi pemanfaatan teknologi industri, rencana pemanfaatan sumber daya alam bagi industri, pembinaan industri hijau dan industri strategis, pembinaan peningkatan penggunaan produk dalam negeri, perencanaan dan pembinaan standardisasi industri, pembinaan jasa industri, dan pengawasan dan pengendalian kegiatan usaha industri pada industri logam, industri mesin, industri alat transportasi dan maritim, serta industri elektronika dan telematika.

#### Pasal 111

Dalam melaksanakan tugas sebagaimana dimaksud dalam Pasal 110, Direktorat Jenderal Industri Logam, Mesin, Alat Transportasi, dan Elektronika menyelenggarakan fungsi:

- a. perumusan kebijakan di bidang peningkatan dan penguatan industri 4.0, pembinaan optimalisasi pemanfaatan teknologi industri, rencana pemanfaatan sumber daya alam bagi industri, pembinaan industri hijau dan industri strategis, pembinaan peningkatan penggunaan produk dalam negeri, perencanaan dan pembinaan standardisasi industri, pembinaan jasa industri, dan pengawasan dan pengendalian kegiatan usaha industri pada industri logam, industri mesin, industri alat transportasi dan maritim, dan industri elektronika dan telematika;
- b. pelaksanaan kebijakan di bidang peningkatan dan penguatan industri 4.0, pembinaan optimalisasi pemanfaatan teknologi industri, rencana pemanfaatan sumber daya alam bagi industri, pembinaan industri hijau dan industri strategis, pembinaan peningkatan penggunaan produk dalam negeri, perencanaan dan pembinaan standardisasi industri, pembinaan jasa industri, dan pengawasan dan pengendalian kegiatan usaha industri pada industri logam, industri mesin, industri alat transportasi dan maritim, dan industri elektronika dan telematika;
- c. penyusunan norma, standar, prosedur, dan kriteria di bidang rencana pemanfaatan sumber daya alam bagi industri, pembinaan industri hijau, pembinaan jasa industri, dan pengawasan dan pengendalian kegiatan usaha industri pada industri logam, industri mesin, industri alat transportasi dan maritim, dan industri

- elektronika dan telematika;
- d. pemberian bimbingan teknis dan supervisi di bidang rencana pemanfaatan sumber daya alam bagi industri, pembinaan industri hijau, pembinaan jasa industri, dan pengawasan dan pengendalian kegiatan usaha industri pada industri logam, industri mesin, industri alat transportasi dan maritim, dan industri elektronika dan telematika;
- e. pelaksanaan evaluasi dan pelaporan di bidang peningkatan dan penguatan industri 4.0, pembinaan optimalisasi pemanfaatan teknologi industri, rencana pemanfaatan sumber daya alam bagi industri, pembinaan industri hijau dan industri strategis, pembinaan peningkatan penggunaan produk dalam negeri, perencanaan dan pembinaan standardisasi industri, pembinaan jasa industri, dan pengawasan dan pengendalian kegiatan usaha industri pada industri logam, industri mesin, industri alat transportasi dan maritim, dan industri elektronika dan telematika;
- f. pelaksanaan administrasi Direktorat Jenderal Industri Logam, Mesin, Alat Transportasi, dan Elektronika; dan
- g. pelaksanaan fungsi lain yang diberikan oleh Menteri.

#### Bagian Kedua Susunan Organisasi

##### Pasal 112

- (1) Direktorat Jenderal Industri Logam, Mesin, Alat Transportasi, dan Elektronika sebagaimana dimaksud dalam Pasal 109 terdiri atas:
  - a. Sekretariat Direktorat Jenderal Industri Logam, Mesin, Alat Transportasi, dan Elektronika;
  - b. Direktorat Industri Logam;
  - c. Direktorat Industri Permesinan dan Alat Mesin Pertanian;
  - d. Direktorat Industri Maritim, Alat Transportasi, dan Alat Pertahanan; dan
  - e. Direktorat Industri Elektronika dan Telematika.
- (2) Bagan susunan organisasi Direktorat Jenderal Industri Logam, Mesin, Alat Transportasi, dan Elektronika sebagaimana dimaksud pada ayat (1) tercantum dalam Lampiran yang merupakan bagian tidak terpisahkan dari Peraturan Menteri ini.

#### Bagian Ketiga Sekretariat Direktorat Jenderal Industri Logam, Mesin, Alat Transportasi, dan Elektronika

##### Pasal 113

Sekretariat Direktorat Jenderal Industri Logam, Mesin, Alat Transportasi, dan Elektronika sebagaimana dimaksud dalam Pasal 112 ayat (1) huruf a mempunyai tugas melaksanakan pelayanan teknis dan pelaksanaan administrasi kepada seluruh unit organisasi di lingkungan Direktorat Jenderal

Industri Logam, Mesin, Alat Transportasi, dan Elektronika.

#### Pasal 114

Dalam melaksanakan tugas sebagaimana dimaksud dalam Pasal 113, Sekretariat Direktorat Jenderal Industri Logam, Mesin, Alat Transportasi, dan Elektronika menyelenggarakan fungsi:

- a. penyiapan koordinasi dan penyusunan rencana, program, dan anggaran, pelaksanaan evaluasi dan pelaporan Direktorat Jenderal Industri Logam, Mesin, Alat Transportasi, dan Elektronika;
- b. penyiapan koordinasi dan pelaksanaan pengumpulan dan pengolahan data, serta penyajian informasi di bidang industri logam, industri mesin, industri alat transportasi, dan industri elektronika;
- c. penyiapan koordinasi dan penyusunan rancangan peraturan perundang-undangan dan instrumen hukum lainnya, dan penelaahan hukum di bidang industri logam, industri mesin, industri alat transportasi, dan industri elektronika, serta koordinasi penyelarasn peraturan dan instrumen hukum lainnya di bidang iklim usaha industri logam, industri mesin, industri alat transportasi, dan industri elektronika;
- d. penyiapan koordinasi dan pelaksanaan administrasi kerja sama Direktorat Jenderal Industri Logam, Mesin, Alat Transportasi, dan Elektronika;
- e. penyiapan koordinasi, fasilitasi, dan pelaksanaan hubungan masyarakat Direktorat Jenderal Industri Logam, Mesin, Alat Transportasi, dan Elektronika;
- f. penyiapan koordinasi dan pelaksanaan urusan keuangan Direktorat Jenderal Industri Logam, Mesin, Alat Transportasi, dan Elektronika;
- g. pelaksanaan urusan kepegawaian, organisasi, dan tata laksana Direktorat Jenderal Industri Logam, Mesin, Alat Transportasi, dan Elektronika; dan
- h. pelaksanaan urusan persuratan, kearsipan, rumah tangga, dan barang milik negara, serta manajemen kinerja Direktorat Jenderal Industri Logam, Mesin, Alat Transportasi, dan Elektronika.

#### Pasal 115

Sekretariat Direktorat Jenderal Industri Logam, Mesin, Alat Transportasi, dan Elektronika sebagaimana dimaksud dalam Pasal 113 terdiri atas:

- a. Bagian Program dan Kerja Sama;
- b. Bagian Umum; dan
- c. Kelompok Jabatan Fungsional.

#### Pasal 116

Bagian Program dan Kerja Sama sebagaimana dimaksud dalam Pasal 115 huruf a mempunyai tugas melaksanakan penyiapan koordinasi dan penyusunan rencana, program, dan anggaran, pelaksanaan evaluasi dan pelaporan, serta pelaksanaan administrasi kerja sama Direktorat Jenderal Industri Logam, Mesin, Alat Transportasi, dan Elektronika.

## Pasal 117

Dalam melaksanakan tugas sebagaimana dimaksud dalam Pasal 116, Bagian Program dan Kerja Sama menyelenggarakan fungsi:

- a. penyiapan bahan koordinasi dan penyusunan rencana, program, dan anggaran Direktorat Jenderal Industri Logam, Mesin, Alat Transportasi, dan Elektronika;
- b. pelaksanaan evaluasi dan pelaporan Direktorat Jenderal Industri Logam, Mesin, Alat Transportasi, dan Elektronika; dan
- c. pelaksanaan administrasi kerja sama Direktorat Jenderal Industri Logam, Mesin, Alat Transportasi, dan Elektronika.

## Pasal 118

Bagian Program dan Kerja Sama sebagaimana dimaksud dalam Pasal 115 huruf a terdiri atas Kelompok Jabatan Fungsional.

## Pasal 119

Bagian Umum sebagaimana dimaksud dalam Pasal 115 huruf b mempunyai tugas melaksanakan urusan persuratan, kearsipan, rumah tangga, barang milik negara, dan manajemen kinerja Direktorat Jenderal Industri Logam, Mesin, Alat Transportasi, dan Elektronika.

## Pasal 120

Dalam melaksanakan tugas sebagaimana dimaksud dalam Pasal 119, Bagian Umum menyelenggarakan fungsi:

- a. penyiapan bahan koordinasi dan pelaksanaan urusan persuratan dan kearsipan Direktorat Jenderal Industri Logam, Mesin, Alat Transportasi, dan Elektronika;
- b. penyiapan bahan koordinasi dan pelaksanaan urusan rumah tangga Direktorat Jenderal Industri Logam, Mesin, Alat Transportasi, dan Elektronika;
- c. pengelolaan barang milik negara Direktorat Jenderal Industri Logam, Mesin, Alat Transportasi, dan Elektronika; dan
- d. pelaksanaan manajemen kinerja Direktorat Jenderal Industri Logam, Mesin, Alat Transportasi, dan Elektronika.

## Pasal 121

Bagian Umum sebagaimana dimaksud dalam Pasal 115 huruf b terdiri atas Kelompok Jabatan Fungsional.

Bagian Keempat  
Direktorat Industri Logam

## Pasal 122

Direktorat Industri Logam sebagaimana dimaksud dalam Pasal 112 ayat (1) huruf b mempunyai tugas melaksanakan perumusan dan pelaksanaan kebijakan di bidang rencana pemanfaatan sumber daya alam bagi industri, penyediaan bahan baku dan/atau bahan penolong industri, pembinaan

optimalisasi pemanfaatan teknologi industri, perencanaan dan pembinaan standardisasi industri, pembinaan industri hijau dan industri strategis, pembinaan peningkatan penggunaan produk dalam negeri, peningkatan dan penguatan industri 4.0, pembinaan jasa industri, perizinan berusaha, penanaman modal, fasilitas sektor industri dan promosi, serta pengawasan dan pengendalian kegiatan usaha industri pada industri logam.

#### Pasal 123

Dalam melaksanakan tugas sebagaimana dimaksud dalam Pasal 122, Direktorat Industri Logam menyelenggarakan fungsi:

- a. penyusunan rencana, program, dan anggaran, serta pengumpulan data dan informasi pengembangan industri logam;
- b. penyiapan perumusan kebijakan di bidang rencana pemanfaatan sumber daya alam bagi industri, penyediaan bahan baku dan/atau bahan penolong industri, pembinaan optimalisasi pemanfaatan teknologi industri, perencanaan dan pembinaan standardisasi industri, pembinaan industri hijau dan industri strategis, pembinaan peningkatan penggunaan produk dalam negeri, peningkatan dan penguatan industri 4.0, pembinaan jasa industri, perizinan berusaha, penanaman modal, fasilitas sektor industri dan promosi, serta pengawasan dan pengendalian kegiatan usaha industri pada industri logam;
- c. penyiapan pelaksanaan kebijakan di bidang rencana pemanfaatan sumber daya alam bagi industri, penyediaan bahan baku dan/atau bahan penolong industri, pembinaan optimalisasi pemanfaatan teknologi industri, perencanaan dan pembinaan standardisasi industri, pembinaan industri hijau dan industri strategis, pembinaan peningkatan penggunaan produk dalam negeri, peningkatan dan penguatan industri 4.0, pembinaan jasa industri, perizinan berusaha, penanaman modal, fasilitas sektor industri dan promosi, serta pengawasan dan pengendalian kegiatan usaha industri pada industri logam;
- d. penyiapan penyusunan norma, standar, prosedur, dan kriteria kebijakan di bidang rencana pemanfaatan sumber daya alam bagi industri, pembinaan industri hijau, pembinaan jasa industri, serta pengawasan dan pengendalian kegiatan usaha industri pada industri logam;
- e. pemberian bimbingan teknis dan supervisi di bidang rencana pemanfaatan sumber daya alam bagi industri, pembinaan industri hijau, pembinaan jasa industri, serta pengawasan dan pengendalian kegiatan usaha industri pada industri logam;
- f. penyusunan evaluasi dan pelaporan di bidang rencana pemanfaatan sumber daya alam bagi industri, penyediaan bahan baku dan/atau bahan penolong industri, pembinaan optimalisasi pemanfaatan teknologi

- industri, perencanaan dan pembinaan standardisasi industri, pembinaan industri hijau dan industri strategis, pembinaan peningkatan penggunaan produk dalam negeri, peningkatan dan penguatan industri 4.0, pembinaan jasa industri, perizinan berusaha, penanaman modal, fasilitas sektor industri dan promosi, serta pengawasan dan pengendalian kegiatan usaha industri pada industri logam; dan
- g. pelaksanaan urusan persuratan, kearsipan, dan rumah tangga, serta manajemen kinerja Direktorat Industri Logam.

#### Pasal 124

Direktorat Industri Logam sebagaimana dimaksud dalam Pasal 122 terdiri atas:

- a. Subbagian Tata Usaha; dan
- b. Kelompok Jabatan Fungsional.

#### Pasal 125

Subbagian Tata Usaha sebagaimana dimaksud dalam Pasal 124 huruf a mempunyai tugas melaksanakan urusan persuratan, kearsipan, dan rumah tangga, serta manajemen kinerja Direktorat Industri Logam.

#### Bagian Kelima

#### Direktorat Industri Permesinan dan Alat Mesin Pertanian

#### Pasal 126

Direktorat Industri Permesinan dan Alat Mesin Pertanian sebagaimana dimaksud dalam Pasal 112 ayat (1) huruf c mempunyai tugas melaksanakan perumusan dan pelaksanaan kebijakan di bidang rencana pemanfaatan sumber daya alam bagi industri, penyediaan bahan baku dan/atau bahan penolong industri, pembinaan optimalisasi pemanfaatan teknologi industri, perencanaan dan pembinaan standardisasi industri, pembinaan industri hijau dan industri strategis, pembinaan peningkatan penggunaan produk dalam negeri, peningkatan dan penguatan industri 4.0, pembinaan jasa industri, perizinan berusaha, penanaman modal, fasilitas sektor industri dan promosi, serta pengawasan dan pengendalian kegiatan usaha industri pada industri permesinan dan industri alat mesin pertanian.

#### Pasal 127

Dalam melaksanakan tugas sebagaimana dimaksud dalam Pasal 126, Direktorat Industri Permesinan dan Alat Mesin Pertanian menyelenggarakan fungsi:

- a. penyusunan rencana, program, dan anggaran, serta pengumpulan data dan informasi pengembangan industri permesinan dan industri alat mesin pertanian;
- b. penyiapan perumusan kebijakan di bidang rencana pemanfaatan sumber daya alam bagi industri, penyediaan bahan baku dan/atau bahan penolong

- industri, pembinaan optimalisasi pemanfaatan teknologi industri, perencanaan dan pembinaan standardisasi industri, pembinaan industri hijau dan industri strategis, pembinaan peningkatan penggunaan produk dalam negeri, peningkatan dan penguatan industri 4.0, pembinaan jasa industri, perizinan berusaha, penanaman modal, fasilitas sektor industri dan promosi, serta pengawasan dan pengendalian kegiatan usaha industri pada industri permesinan dan industri alat mesin pertanian;
- c. penyiapan pelaksanaan kebijakan di bidang rencana pemanfaatan sumber daya alam bagi industri, penyediaan bahan baku dan/atau bahan penolong industri, pembinaan optimalisasi pemanfaatan teknologi industri, perencanaan dan pembinaan standardisasi industri, pembinaan industri hijau dan industri strategis, pembinaan peningkatan penggunaan produk dalam negeri, peningkatan dan penguatan industri 4.0, pembinaan jasa industri, perizinan berusaha, penanaman modal, fasilitas sektor industri dan promosi, serta pengawasan dan pengendalian kegiatan usaha industri pada industri permesinan dan industri alat mesin pertanian;
  - d. penyiapan penyusunan norma, standar, prosedur, dan kriteria kebijakan di bidang rencana pemanfaatan sumber daya alam bagi industri, pembinaan industri hijau, pembinaan jasa industri, serta pengawasan dan pengendalian kegiatan usaha industri pada industri permesinan dan industri alat mesin pertanian;
  - e. pemberian bimbingan teknis dan supervisi di bidang rencana pemanfaatan sumber daya alam bagi industri, pembinaan industri hijau, pembinaan jasa industri, serta pengawasan dan pengendalian kegiatan usaha industri pada industri permesinan dan industri alat mesin pertanian;
  - f. penyusunan evaluasi dan pelaporan di bidang rencana pemanfaatan sumber daya alam bagi industri, penyediaan bahan baku dan/atau bahan penolong industri, pembinaan optimalisasi pemanfaatan teknologi industri, perencanaan dan pembinaan standardisasi industri, pembinaan industri hijau dan industri strategis, pembinaan peningkatan penggunaan produk dalam negeri, peningkatan dan penguatan industri 4.0, pembinaan jasa industri, perizinan berusaha, penanaman modal, fasilitas sektor industri dan promosi, serta pengawasan dan pengendalian kegiatan usaha industri pada industri permesinan dan industri alat mesin pertanian; dan
  - g. pelaksanaan urusan persuratan, kearsipan, dan rumah tangga, serta manajemen kinerja Direktorat Industri Permesinan dan Alat Mesin Pertanian.

Pasal 128

Direktorat Industri Permesinan dan Alat Mesin Pertanian sebagaimana dimaksud dalam Pasal 112 ayat (1) huruf c



terdiri atas:

- a. Subbagian Tata Usaha; dan
- b. Kelompok Jabatan Fungsional.

#### Pasal 129

Subbagian Tata Usaha sebagaimana dimaksud dalam Pasal 128 huruf a mempunyai tugas melaksanakan urusan persuratan, kearsipan, dan rumah tangga, serta manajemen kinerja Direktorat Industri Permesinan dan Alat Mesin Pertanian.

#### Bagian Keenam Direktorat Industri Maritim, Alat Transportasi, dan Alat Pertahanan

#### Pasal 130

Direktorat Industri Maritim, Alat Transportasi, dan Alat Pertahanan sebagaimana dimaksud dalam Pasal 112 ayat (1) huruf d mempunyai tugas melaksanakan perumusan dan pelaksanaan kebijakan di bidang rencana pemanfaatan sumber daya alam bagi industri, penyediaan bahan baku dan/atau bahan penolong industri, pembinaan optimalisasi pemanfaatan teknologi industri, perencanaan dan pembinaan standardisasi industri, pembinaan industri hijau dan industri strategis, pembinaan peningkatan penggunaan produk dalam negeri, peningkatan dan penguatan industri 4.0, pembinaan jasa industri, perizinan berusaha, penanaman modal, fasilitas sektor industri dan promosi, serta pengawasan dan pengendalian kegiatan usaha industri pada industri maritim, industri alat transportasi, dan industri alat pertahanan.

#### Pasal 131

Dalam melaksanakan tugas sebagaimana dimaksud dalam Pasal 130, Direktorat Industri Maritim, Alat Transportasi, dan Alat Pertahanan menyelenggarakan fungsi:

- a. penyusunan rencana, program, dan anggaran, serta pengumpulan data dan informasi pengembangan industri maritim, industri alat transportasi, dan industri alat pertahanan.
- b. penyiapan perumusan kebijakan di bidang rencana pemanfaatan sumber daya alam bagi industri, penyediaan bahan baku dan/atau bahan penolong industri, pembinaan optimalisasi pemanfaatan teknologi industri, perencanaan dan pembinaan standardisasi industri, pembinaan industri hijau dan industri strategis, pembinaan peningkatan penggunaan produk dalam negeri, peningkatan dan penguatan industri 4.0, pembinaan jasa industri, perizinan berusaha, penanaman modal, fasilitas sektor industri dan promosi, serta pengawasan dan pengendalian kegiatan usaha industri pada industri maritim, industri alat transportasi, dan industri alat pertahanan;
- c. penyiapan pelaksanaan kebijakan di bidang rencana pemanfaatan sumber daya alam bagi industri, penyediaan bahan baku dan/atau bahan penolong

- industri, pembinaan optimalisasi pemanfaatan teknologi industri, perencanaan dan pembinaan standardisasi industri, pembinaan industri hijau dan industri strategis, pembinaan peningkatan penggunaan produk dalam negeri, peningkatan dan penguatan industri 4.0, pembinaan jasa industri, perizinan berusaha, penanaman modal, fasilitas sektor industri dan promosi, serta pengawasan dan pengendalian kegiatan usaha industri pada industri maritim, industri alat transportasi, dan industri alat pertahanan;
- d. penyiapan penyusunan norma, standar, prosedur, dan kriteria kebijakan di bidang rencana pemanfaatan sumber daya alam bagi industri, pembinaan industri hijau, pembinaan jasa industri, serta pengawasan dan pengendalian kegiatan usaha industri pada industri maritim, industri alat transportasi, dan industri alat pertahanan;
  - e. pemberian bimbingan teknis dan supervisi di bidang rencana pemanfaatan sumber daya alam bagi industri, pembinaan industri hijau, pembinaan jasa industri, serta pengawasan dan pengendalian kegiatan usaha industri pada industri maritim, industri alat transportasi, dan industri alat pertahanan;
  - f. penyusunan evaluasi dan pelaporan di bidang rencana pemanfaatan sumber daya alam bagi industri, penyediaan bahan baku dan/atau bahan penolong industri, pembinaan optimalisasi pemanfaatan teknologi industri, perencanaan dan pembinaan standardisasi industri, pembinaan industri hijau dan industri strategis, pembinaan peningkatan penggunaan produk dalam negeri, peningkatan dan penguatan industri 4.0, pembinaan jasa industri, perizinan berusaha, penanaman modal, fasilitas sektor industri dan promosi, serta pengawasan dan pengendalian kegiatan usaha industri pada industri maritim, industri alat transportasi, dan industri alat pertahanan; dan
  - g. pelaksanaan urusan persuratan, kearsipan, dan rumah tangga, serta manajemen kinerja Direktorat Industri Maritim, Alat Transportasi, dan Alat Pertahanan.

#### Pasal 132

Direktorat Industri Maritim, Alat Transportasi, dan Alat Pertahanan sebagaimana dimaksud dalam Pasal 130 terdiri atas:

- a. Subbagian Tata Usaha; dan
- b. Kelompok Jabatan Fungsional.

#### Pasal 133

Subbagian Tata Usaha sebagaimana dimaksud dalam Pasal 132 huruf a mempunyai tugas melaksanakan urusan persuratan, kearsipan, dan rumah tangga, serta manajemen kinerja Direktorat Industri Maritim, Alat Transportasi, dan Alat Pertahanan.

Bagian Ketujuh  
Direktorat Industri Elektronika dan Telematika

Pasal 134

Direktorat Industri Elektronika dan Telematika sebagaimana dimaksud dalam Pasal 112 ayat (1) huruf e mempunyai tugas melaksanakan perumusan dan pelaksanaan kebijakan di bidang rencana pemanfaatan sumber daya alam bagi industri, penyediaan bahan baku dan/atau bahan penolong industri, pembinaan optimalisasi pemanfaatan teknologi industri, perencanaan dan pembinaan standardisasi industri, pembinaan industri hijau dan industri strategis, pembinaan peningkatan penggunaan produk dalam negeri, peningkatan dan penguatan industri 4.0, pembinaan jasa industri, perizinan berusaha, penanaman modal, fasilitas sektor industri dan promosi, serta pengawasan dan pengendalian kegiatan usaha industri pada industri elektronika dan industri telematika.

Pasal 135

Dalam melaksanakan tugas sebagaimana dimaksud dalam Pasal 134, Direktorat Industri Elektronika dan Telematika menyelenggarakan fungsi:

- a. penyusunan rencana, program, dan anggaran, serta pengumpulan data dan informasi pengembangan industri elektronika dan industri telematika;
- b. penyiapan perumusan kebijakan di bidang rencana pemanfaatan sumber daya alam bagi industri, penyediaan bahan baku dan/atau bahan penolong industri, pembinaan optimalisasi pemanfaatan teknologi industri, perencanaan dan pembinaan standardisasi industri, pembinaan industri hijau dan industri strategis, pembinaan peningkatan penggunaan produk dalam negeri, peningkatan dan penguatan industri 4.0, pembinaan jasa industri, perizinan berusaha, penanaman modal, fasilitas sektor industri dan promosi, serta pengawasan dan pengendalian kegiatan usaha industri pada industri elektronika dan industri telematika;
- c. penyiapan pelaksanaan kebijakan di bidang rencana pemanfaatan sumber daya alam bagi industri, penyediaan bahan baku dan/atau bahan penolong industri, pembinaan optimalisasi pemanfaatan teknologi industri, perencanaan dan pembinaan standardisasi industri, pembinaan industri hijau dan industri strategis, pembinaan peningkatan penggunaan produk dalam negeri, peningkatan dan penguatan industri 4.0, pembinaan jasa industri, perizinan berusaha, penanaman modal, fasilitas sektor industri dan promosi, serta pengawasan dan pengendalian kegiatan usaha industri pada industri elektronika dan industri telematika;
- d. penyiapan penyusunan norma, standar, prosedur, dan kriteria kebijakan di bidang rencana pemanfaatan sumber daya alam bagi industri, pembinaan industri

- hijau, pembinaan jasa industri, serta pengawasan dan pengendalian kegiatan usaha industri pada industri elektronika dan industri telematika;
- e. pemberian bimbingan teknis dan supervisi di bidang rencana pemanfaatan sumber daya alam bagi industri, pembinaan industri hijau, pembinaan jasa industri, serta pengawasan dan pengendalian kegiatan usaha industri pada industri elektronika dan industri telematika;
  - f. penyusunan evaluasi dan pelaporan di bidang rencana pemanfaatan sumber daya alam bagi industri, penyediaan bahan baku dan/atau bahan penolong industri, pembinaan optimalisasi pemanfaatan teknologi industri, perencanaan dan pembinaan standardisasi industri, pembinaan industri hijau dan industri strategis, pembinaan peningkatan penggunaan produk dalam negeri, peningkatan dan penguatan industri 4.0, pembinaan jasa industri, perizinan berusaha, penanaman modal, fasilitas sektor industri dan promosi, serta pengawasan dan pengendalian kegiatan usaha industri pada industri elektronika dan industri telematika; dan
  - g. pelaksanaan urusan persuratan, kearsipan, dan rumah tangga, serta manajemen kinerja Direktorat Industri Elektronika dan Telematika.

#### Pasal 136

Direktorat Industri Elektronika dan Telematika sebagaimana dimaksud dalam Pasal 134 terdiri atas:

- a. Subbagian Tata Usaha; dan
- b. Kelompok Jabatan Fungsional.

#### Pasal 137

Subbagian Tata Usaha sebagaimana dimaksud dalam Pasal 136 huruf a mempunyai tugas melaksanakan urusan persuratan, kearsipan, dan rumah tangga, serta manajemen kinerja Direktorat Industri Elektronika dan Telematika.

### BAB VIII DIREKTORAT JENDERAL INDUSTRI KECIL, MENENGAH, DAN ANEKA

#### Bagian Kesatu Kedudukan, Tugas, dan Fungsi

#### Pasal 138

- (1) Direktorat Jenderal Industri Kecil, Menengah, dan Aneka sebagaimana dimaksud dalam Pasal 7 ayat (1) huruf e berada di bawah dan bertanggung jawab kepada Menteri.
- (2) Direktorat Jenderal Industri Kecil, Menengah, dan Aneka dipimpin oleh Direktur Jenderal Industri Kecil, Menengah, dan Aneka.

## Pasal 139

Direktorat Jenderal Industri Kecil, Menengah, dan Aneka sebagaimana dimaksud dalam Pasal 138 mempunyai tugas menyelenggarakan perumusan dan pelaksanaan kebijakan di bidang peningkatan dan penguatan industri 4.0, pembinaan optimalisasi pemanfaatan teknologi industri, rencana pemanfaatan sumber daya alam bagi industri, pembinaan industri hijau dan industri strategis, pembinaan peningkatan penggunaan produk dalam negeri, perencanaan dan pembinaan standardisasi industri, pembinaan jasa industri, serta pengawasan dan pengendalian kegiatan usaha industri pada industri kecil, industri menengah, dan industri aneka, serta penguatan kapasitas kelembagaan pada industri kecil dan industri menengah.

## Pasal 140

Dalam melaksanakan tugas sebagaimana dimaksud dalam Pasal 139, Direktorat Jenderal Industri Kecil, Menengah, dan Aneka menyelenggarakan fungsi:

- a. perumusan kebijakan di bidang peningkatan dan penguatan industri 4.0, pembinaan optimalisasi pemanfaatan teknologi industri, rencana pemanfaatan sumber daya alam bagi industri, pembinaan industri hijau dan industri strategis, pembinaan peningkatan penggunaan produk dalam negeri, perencanaan dan pembinaan standardisasi industri, pembinaan jasa industri, serta pengawasan dan pengendalian kegiatan usaha industri pada industri kecil, industri menengah, dan industri aneka, serta penguatan kapasitas kelembagaan pada industri kecil dan industri menengah;
- b. pelaksanaan kebijakan di bidang peningkatan dan penguatan industri 4.0, pembinaan optimalisasi pemanfaatan teknologi industri, rencana pemanfaatan sumber daya alam bagi industri, pembinaan industri hijau dan industri strategis, pembinaan peningkatan penggunaan produk dalam negeri, perencanaan dan pembinaan standardisasi industri, pembinaan jasa industri, serta pengawasan dan pengendalian kegiatan usaha industri pada industri kecil, industri menengah, dan industri aneka, serta penguatan kapasitas kelembagaan pada industri kecil dan industri menengah;
- c. penyusunan norma, standar, prosedur dan kriteria di bidang rencana pemanfaatan sumber daya alam bagi industri, pembinaan industri hijau, dan pembinaan jasa industri, serta pengawasan dan pengendalian kegiatan usaha industri pada industri kecil, industri menengah, dan industri aneka, serta penguatan kapasitas kelembagaan pada industri kecil dan industri menengah;
- d. pemberian bimbingan teknis dan supervisi di bidang rencana pemanfaatan sumber daya alam bagi industri, pembinaan industri hijau, dan pembinaan jasa industri, serta pengawasan dan pengendalian kegiatan usaha industri pada industri kecil, industri menengah, dan industri aneka, serta penguatan kapasitas kelembagaan pada industri kecil dan industri menengah;

- e. pelaksanaan evaluasi dan pelaporan di bidang peningkatan dan penguatan industri 4.0, pembinaan optimalisasi pemanfaatan teknologi industri, rencana pemanfaatan sumber daya alam bagi industri, pembinaan industri hijau dan industri strategis, pembinaan peningkatan penggunaan produk dalam negeri, perencanaan dan pembinaan standardisasi industri, pembinaan jasa industri, serta pengawasan dan pengendalian kegiatan usaha industri pada industri kecil, industri menengah, dan industri aneka, serta penguatan kapasitas kelembagaan pada industri kecil dan industri menengah;
- f. pelaksanaan administrasi Direktorat Jenderal Industri Kecil, Menengah, dan Aneka; dan
- g. pelaksanaan fungsi lain yang diberikan oleh Menteri.

#### Bagian Kedua Susunan Organisasi

##### Pasal 141

- (1) Direktorat Jenderal Industri Kecil, Menengah, dan Aneka sebagaimana dimaksud dalam Pasal 138 terdiri atas:
  - a. Sekretariat Direktorat Jenderal Industri Kecil, Menengah, dan Aneka;
  - b. Direktorat Industri Kecil dan Menengah Pangan, Furnitur, dan Bahan Bangunan;
  - c. Direktorat Industri Aneka dan Industri Kecil dan Menengah Kimia, Sandang, dan Kerajinan; dan
  - d. Direktorat Industri Kecil dan Menengah Logam, Mesin, Elektronika, dan Alat Angkut.
- (2) Bagan susunan organisasi Direktorat Jenderal Industri Kecil, Menengah, dan Aneka sebagaimana dimaksud pada ayat (1) tercantum dalam Lampiran yang merupakan bagian tidak terpisahkan dari Peraturan Menteri ini.

##### Bagian Ketiga

#### Sekretariat Direktorat Jenderal Industri Kecil, Menengah, dan Aneka

##### Pasal 142

Sekretariat Direktorat Jenderal Industri Kecil, Menengah, dan Aneka sebagaimana dimaksud dalam Pasal 141 ayat (1) huruf a mempunyai tugas melaksanakan pelayanan teknis dan pelaksanaan administrasi kepada seluruh unit organisasi di lingkungan Direktorat Jenderal Industri Kecil, Menengah, dan Aneka.

##### Pasal 143

Dalam melaksanakan tugas sebagaimana dimaksud dalam Pasal 142, Sekretariat Direktorat Jenderal Industri Kecil, Menengah, dan Aneka menyelenggarakan fungsi:

- a. penyiapan koordinasi dan penyusunan rencana, program, dan anggaran, pelaksanaan evaluasi dan pelaporan Direktorat Jenderal Industri Kecil, Menengah,

- dan Aneka;
- b. penyiapan koordinasi dan pelaksanaan pengumpulan dan pengolahan data, serta penyajian informasi di bidang industri kecil, industri menengah, dan industri aneka;
  - c. penyiapan koordinasi dan penyusunan rancangan peraturan perundang-undangan dan instrumen hukum lainnya, dan penelaahan hukum di bidang industri kecil, industri menengah, dan industri aneka, serta koordinasi penyelarasan peraturan dan instrumen hukum lainnya di bidang iklim usaha industri kecil, industri menengah, dan industri aneka;
  - d. penyiapan koordinasi dan pelaksanaan administrasi kerja sama Direktorat Jenderal Industri Kecil, Menengah, dan Aneka;
  - e. penyiapan koordinasi, fasilitasi, dan pelaksanaan hubungan masyarakat Direktorat Jenderal Industri Kecil, Menengah, dan Aneka;
  - f. penyiapan koordinasi dan pelaksanaan urusan keuangan Direktorat Jenderal Industri Kecil, Menengah, dan Aneka;
  - g. pelaksanaan urusan kepegawaian, organisasi, dan tata laksana Direktorat Jenderal Industri Kecil, Menengah, dan Aneka; dan
  - h. pelaksanaan urusan persuratan, kearsipan, rumah tangga, dan barang milik negara, serta manajemen kinerja Direktorat Jenderal Industri Kecil, Menengah, dan Aneka.

#### Pasal 144

Sekretariat Direktorat Jenderal Industri Kecil, Menengah, dan Aneka sebagaimana dimaksud dalam Pasal 142 terdiri atas:

- a. Bagian Program dan Kerja Sama;
- b. Bagian Umum; dan
- c. Kelompok Jabatan Fungsional.

#### Pasal 145

Bagian Program dan Kerja Sama sebagaimana dimaksud dalam Pasal 144 huruf a mempunyai tugas melaksanakan penyiapan koordinasi dan penyusunan rencana, program, dan anggaran, pelaksanaan evaluasi dan pelaporan, serta pelaksanaan administrasi kerja sama Direktorat Jenderal Industri Kecil, Menengah, dan Aneka.

#### Pasal 146

Dalam melaksanakan tugas sebagaimana dimaksud dalam Pasal 145, Bagian Program dan Kerja Sama menyelenggarakan fungsi:

- a. penyiapan bahan koordinasi dan penyusunan rencana, program, dan anggaran Direktorat Jenderal Industri Kecil, Menengah, dan Aneka;
- b. pelaksanaan evaluasi dan pelaporan Direktorat Jenderal Industri Kecil, Menengah, dan Aneka; dan
- c. pelaksanaan administrasi kerja sama Direktorat Jenderal Industri Kecil, Menengah, dan Aneka.

## Pasal 147

Bagian Program dan Kerja Sama sebagaimana dimaksud dalam Pasal 144 huruf a terdiri atas Kelompok Jabatan Fungsional.

## Pasal 148

Bagian Umum sebagaimana dimaksud dalam Pasal 144 huruf b mempunyai tugas melaksanakan urusan persuratan, kearsipan, rumah tangga, barang milik negara, dan manajemen kinerja Direktorat Jenderal Industri Kecil, Menengah, dan Aneka.

## Pasal 149

Dalam melaksanakan tugas sebagaimana dimaksud dalam Pasal 148, Bagian Umum menyelenggarakan fungsi:

- a. penyiapan bahan koordinasi dan pelaksanaan urusan persuratan dan kearsipan Direktorat Jenderal Industri Kecil, Menengah, dan Aneka;
- b. penyiapan bahan koordinasi dan pelaksanaan urusan rumah tangga Direktorat Jenderal Industri Kecil, Menengah, dan Aneka;
- c. pengelolaan barang milik negara Direktorat Jenderal Industri Kecil, Menengah, dan Aneka; dan
- d. pelaksanaan manajemen kinerja Direktorat Jenderal Industri Kecil, Menengah, dan Aneka.

## Pasal 150

Bagian Umum sebagaimana dimaksud dalam Pasal 144 huruf b terdiri atas Kelompok Jabatan Fungsional.

## Bagian Keempat

Direktorat Industri Kecil dan Menengah Pangan, Furnitur, dan Bahan Bangunan

## Pasal 151

Direktorat Industri Kecil dan Menengah Pangan, Furnitur, dan Bahan Bangunan sebagaimana dimaksud dalam Pasal 141 ayat (1) huruf b mempunyai tugas melaksanakan perumusan dan pelaksanaan kebijakan di bidang rencana pemanfaatan sumber daya alam bagi industri, pembinaan optimalisasi pemanfaatan teknologi industri, perencanaan dan pembinaan standarisasi industri, pembinaan industri hijau dan industri strategis, pembinaan peningkatan penggunaan produk dalam negeri, pembangunan dan pemberdayaan potensi industri kecil dan industri menengah, sentra industri kecil dan industri menengah dan unit pelayanan teknis, pembinaan dan pengembangan tenaga penyuluh lapangan, konsultan industri kecil dan industri menengah, penumbuhan wirausaha baru, penyediaan bahan baku dan/atau bahan penolong industri, bantuan teknis dan akses pembiayaan, perizinan berusaha, keterkaitan dan hubungan kemitraan, promosi, fasilitas lainnya, peningkatan dan penguatan industri 4.0, pembinaan jasa industri, perizinan berusaha, serta pengawasan dan pengendalian kegiatan usaha industri pada industri kecil dan industri



menengah pangan, furnitur, dan bahan bangunan.

#### Pasal 152

Dalam melaksanakan tugas sebagaimana dimaksud dalam Pasal 151, Direktorat Industri Kecil dan Menengah Pangan, Furnitur, dan Bahan Bangunan menyelenggarakan fungsi:

- a. penyusunan rencana, program, dan anggaran, serta pengumpulan data dan informasi pengembangan industri kecil dan industri menengah pangan, furnitur, dan bahan bangunan;
- b. penyiapan perumusan kebijakan di bidang rencana pemanfaatan sumber daya alam bagi industri, pembinaan optimalisasi pemanfaatan teknologi industri, perencanaan dan pembinaan standarisasi industri, pembinaan industri hijau dan industri strategis, pembinaan peningkatan penggunaan produk dalam negeri, pembangunan dan pemberdayaan potensi industri kecil dan industri menengah, sentra industri kecil dan industri menengah dan unit pelayanan teknis, pembinaan dan pengembangan tenaga penyuluh lapangan, konsultan industri kecil dan industri menengah, penumbuhan wirausaha baru, penyediaan bahan baku dan/atau bahan penolong industri, bantuan teknis dan akses pembiayaan, perizinan berusaha, keterkaitan dan hubungan kemitraan, promosi, fasilitas lainnya, peningkatan dan penguatan industri 4.0, pembinaan jasa industri, serta pengawasan dan pengendalian kegiatan usaha industri pada industri kecil dan industri menengah pangan, furnitur, dan bahan bangunan;
- c. penyiapan pelaksanaan kebijakan di bidang rencana pemanfaatan sumber daya alam bagi industri, pembinaan optimalisasi pemanfaatan teknologi industri, perencanaan dan pembinaan standarisasi industri, pembinaan industri hijau dan industri strategis, pembinaan peningkatan penggunaan produk dalam negeri, pembangunan dan pemberdayaan potensi industri kecil dan industri menengah, sentra industri kecil dan industri menengah dan unit pelayanan teknis, pembinaan dan pengembangan tenaga penyuluh lapangan, konsultan industri kecil dan industri menengah, penumbuhan wirausaha baru, penyediaan bahan baku dan/atau bahan penolong industri, bantuan teknis dan akses pembiayaan, perizinan berusaha, keterkaitan dan hubungan kemitraan, promosi, fasilitas lainnya, peningkatan dan penguatan industri 4.0, pembinaan jasa industri, serta pengawasan dan pengendalian kegiatan usaha industri pada industri kecil dan industri menengah pangan, furnitur, dan bahan bangunan;
- d. penyiapan penyusunan norma, standar, prosedur, dan kriteria di bidang rencana pemanfaatan sumber daya alam bagi industri, pembinaan industri hijau, pembinaan jasa industri, pengawasan dan pengendalian kegiatan usaha industri, pembangunan dan

- pemberdayaan potensi industri kecil dan industri menengah, sentra industri kecil dan industri menengah dan unit pelayanan teknis, pembinaan dan pengembangan tenaga penyuluh lapangan, konsultan industri kecil dan industri menengah, penumbuhan wirausaha baru, penyediaan bahan baku dan/atau bahan penolong industri, data dan informasi industri, bantuan teknis dan akses pembiayaan, perizinan berusaha, keterkaitan dan hubungan kemitraan, promosi, fasilitas lainnya pada industri kecil dan industri menengah pangan, furnitur, dan bahan bangunan;
- e. pemberian bimbingan teknis dan supervisi di bidang rencana pemanfaatan sumber daya alam bagi industri, pembinaan industri hijau, pembinaan jasa industri, pengawasan dan pengendalian kegiatan usaha industri, pembangunan dan pemberdayaan potensi industri kecil dan industri menengah, sentra industri kecil dan industri menengah dan unit pelayanan teknis, pembinaan dan pengembangan tenaga penyuluh lapangan, konsultan industri kecil dan industri menengah, penumbuhan wirausaha baru, penyediaan bahan baku dan/atau bahan penolong industri, data dan informasi industri, bantuan teknis dan akses pembiayaan, perizinan berusaha, keterkaitan dan hubungan kemitraan, promosi, fasilitas lainnya pada industri kecil dan industri menengah pangan, furnitur, dan bahan bangunan;
  - f. penyusunan evaluasi dan pelaporan di bidang rencana pemanfaatan sumber daya alam bagi industri, pembinaan industri hijau dan industri strategis, pembinaan jasa industri, pengawasan dan pengendalian kegiatan usaha industri, pembangunan dan pemberdayaan potensi industri kecil dan industri menengah, sentra industri kecil dan industri menengah dan unit pelayanan teknis, pembinaan dan pengembangan tenaga penyuluh lapangan, konsultan industri kecil dan industri menengah, penumbuhan wirausaha baru, penyediaan bahan baku dan/atau bahan penolong industri, data dan informasi industri, bantuan teknis dan akses pembiayaan, perizinan berusaha, keterkaitan dan hubungan kemitraan, promosi, fasilitas lainnya pada industri kecil dan industri menengah pangan, furnitur, dan bahan bangunan; dan
  - g. pelaksanaan urusan persuratan, kearsipan, dan rumah tangga, serta manajemen kinerja Direktorat Industri Kecil dan Menengah Pangan, Furnitur, dan Bahan Bangunan.

#### Pasal 153

Direktorat Industri Kecil dan Menengah Pangan, Furnitur, dan Bahan Bangunan sebagaimana dimaksud dalam Pasal 151 terdiri atas:

- a. Subbagian Tata Usaha; dan

b. Kelompok Jabatan Fungsional.

Pasal 154

Subbagian Tata Usaha sebagaimana dimaksud dalam Pasal 153 huruf a mempunyai tugas melaksanakan urusan persuratan, kearsipan, dan rumah tangga, serta manajemen kinerja Direktorat Industri Kecil dan Menengah Pangan, Furnitur, dan Bahan Bangunan.

Bagian Kelima

Direktorat Industri Aneka dan Industri Kecil dan Menengah Kimia, Sandang, dan Kerajinan

Pasal 155

Direktorat Industri Aneka dan Industri Kecil dan Menengah Kimia, Sandang, dan Kerajinan sebagaimana dimaksud dalam Pasal 141 ayat (1) huruf c mempunyai tugas melaksanakan perumusan dan pelaksanaan kebijakan di bidang rencana pemanfaatan sumber daya alam bagi industri, pembinaan optimalisasi pemanfaatan teknologi industri, perencanaan dan pembinaan standardisasi industri, pembinaan industri hijau, pembinaan peningkatan penggunaan produk dalam negeri, penyediaan bahan baku dan/atau bahan penolong industri, fasilitas sektor industri dan promosi, peningkatan dan penguatan industri 4.0, pembinaan jasa industri dan industri strategis, serta pengawasan dan pengendalian kegiatan usaha industri pada industri aneka dan industri kecil dan industri menengah kimia, sandang, dan kerajinan, serta pembangunan dan pemberdayaan potensi industri kecil dan industri menengah, sentra industri kecil dan industri menengah dan unit pelayanan teknis, pembinaan dan pengembangan tenaga penyuluh lapangan, konsultan industri kecil dan industri menengah, penumbuhan wirausaha baru, bantuan teknis dan akses pembiayaan, perizinan berusaha, keterkaitan dan hubungan kemitraan pada industri kecil dan industri menengah kimia, sandang, dan kerajinan.

Pasal 156

Dalam melaksanakan tugas sebagaimana dimaksud dalam Pasal 155, Direktorat Industri Aneka dan Industri Kecil dan Menengah Kimia, Sandang, dan Kerajinan, menyelenggarakan fungsi:

- a. penyusunan rencana, program, dan anggaran, serta pengumpulan data dan informasi pengembangan industri aneka dan industri kecil dan menengah kimia, sandang, dan kerajinan;
- b. penyiapan perumusan kebijakan di bidang rencana pemanfaatan sumber daya alam bagi industri, pembinaan optimalisasi pemanfaatan teknologi industri, perencanaan dan pembinaan standardisasi industri, pembinaan industri hijau dan industri strategis, pembinaan peningkatan penggunaan produk dalam negeri, penyediaan bahan baku dan/atau bahan penolong industri, fasilitas sektor industri dan promosi,

- peningkatan dan penguatan industri 4.0, pembinaan jasa industri, serta pengawasan dan pengendalian kegiatan usaha industri pada industri aneka dan industri kecil dan industri menengah kimia, sandang, dan kerajinan, serta pembangunan dan pemberdayaan potensi industri kecil dan industri menengah, sentra industri kecil dan industri menengah dan unit pelayanan teknis, pembinaan dan pengembangan tenaga penyuluh lapangan, konsultan industri kecil dan industri menengah, penumbuhan wirausaha baru, bantuan teknis dan akses pembiayaan, perizinan berusaha, keterkaitan dan hubungan kemitraan pada industri kecil dan industri menengah kimia, sandang, dan kerajinan;
- c. penyiapan pelaksanaan kebijakan di bidang rencana pemanfaatan sumber daya alam bagi industri, pembinaan optimalisasi pemanfaatan teknologi industri, perencanaan dan pembinaan standardisasi industri, pembinaan industri hijau dan industri strategis, pembinaan peningkatan penggunaan produk dalam negeri, penyediaan bahan baku dan/atau bahan penolong industri, fasilitas sektor industri dan promosi, peningkatan dan penguatan industri 4.0, pembinaan jasa industri, serta pengawasan dan pengendalian kegiatan usaha industri pada industri aneka dan industri kecil dan industri menengah kimia, sandang, dan kerajinan, serta pembangunan dan pemberdayaan potensi industri kecil dan industri menengah, sentra industri kecil dan industri menengah dan unit pelayanan teknis, pembinaan dan pengembangan tenaga penyuluh lapangan, konsultan industri kecil dan industri menengah, penumbuhan wirausaha baru, bantuan teknis dan akses pembiayaan, perizinan berusaha, keterkaitan dan hubungan kemitraan pada industri kecil dan industri menengah kimia, sandang, dan kerajinan;
- d. penyiapan penyusunan norma, standar, prosedur, dan kriteria di bidang rencana pemanfaatan sumber daya alam bagi industri, pembinaan optimalisasi pemanfaatan teknologi industri, perencanaan dan pembinaan standardisasi industri, pembinaan industri hijau dan industri strategis, pembinaan peningkatan penggunaan produk dalam negeri, penyediaan bahan baku dan/atau bahan penolong industri, fasilitas sektor industri dan promosi, peningkatan dan penguatan industri 4.0, pembinaan jasa industri, serta pengawasan dan pengendalian kegiatan usaha industri pada industri aneka dan industri kecil dan industri menengah kimia, sandang, dan kerajinan, serta pembangunan dan pemberdayaan potensi industri kecil dan industri menengah, sentra industri kecil dan industri menengah dan unit pelayanan teknis, pembinaan dan pengembangan tenaga penyuluh lapangan, konsultan industri kecil dan industri menengah, penumbuhan wirausaha baru, bantuan teknis dan akses pembiayaan, perizinan berusaha, keterkaitan dan hubungan kemitraan pada industri kecil dan industri menengah

- kimia, sandang, dan kerajinan;
- e. pemberian bimbingan teknis dan supervisi di bidang rencana pemanfaatan sumber daya alam bagi industri, pembinaan optimalisasi pemanfaatan teknologi industri, perencanaan dan pembinaan standarisasi industri, pembinaan industri hijau dan industri strategis, pembinaan peningkatan penggunaan produk dalam negeri, penyediaan bahan baku dan/atau bahan penolong industri, fasilitas sektor industri dan promosi, peningkatan dan penguatan industri 4.0, pembinaan jasa industri, serta pengawasan dan pengendalian kegiatan usaha industri pada industri aneka dan industri kecil dan industri menengah kimia, sandang, dan kerajinan, serta pembangunan dan pemberdayaan potensi industri kecil dan industri menengah, sentra industri kecil dan industri menengah dan unit pelayanan teknis, pembinaan dan pengembangan tenaga penyuluh lapangan, konsultan industri kecil dan industri menengah, penumbuhan wirausaha baru, bantuan teknis dan akses pembiayaan, perizinan berusaha, keterkaitan dan hubungan kemitraan pada industri kecil dan industri menengah kimia, sandang, dan kerajinan;
- f. penyusunan evaluasi dan pelaporan di bidang rencana pemanfaatan sumber daya alam bagi industri, pembinaan optimalisasi pemanfaatan teknologi industri, perencanaan dan pembinaan standarisasi industri, pembinaan industri hijau dan industri strategis, pembinaan peningkatan penggunaan produk dalam negeri, penyediaan bahan baku dan/atau bahan penolong industri, fasilitas sektor industri dan promosi, peningkatan dan penguatan industri 4.0, pembinaan jasa industri, serta pengawasan dan pengendalian kegiatan usaha industri pada industri aneka dan industri kecil dan industri menengah kimia, sandang, dan kerajinan, serta pembangunan dan pemberdayaan potensi industri kecil dan industri menengah, sentra industri kecil dan industri menengah dan unit pelayanan teknis, pembinaan dan pengembangan tenaga penyuluh lapangan, konsultan industri kecil dan industri menengah, penumbuhan wirausaha baru, bantuan teknis dan akses pembiayaan, perizinan berusaha, keterkaitan dan hubungan kemitraan pada industri kecil dan industri menengah kimia, sandang, dan kerajinan; dan
- g. pelaksanaan urusan persuratan, kearsipan, dan rumah tangga, serta manajemen kinerja Direktorat Industri Aneka dan Industri Kecil dan Menengah Kimia, Sandang, dan Kerajinan.

#### Pasal 157

Direktorat Industri Aneka dan Industri Kecil dan Menengah Kimia, Sandang, dan Kerajinan sebagaimana dimaksud dalam Pasal 155 terdiri atas:

- a. Subbagian Tata Usaha; dan
- b. Kelompok Jabatan Fungsional.

## Pasal 158

Subbagian Tata Usaha sebagaimana dimaksud dalam Pasal 157 huruf a mempunyai tugas melaksanakan urusan persuratan, kearsipan, dan rumah tangga, serta manajemen kinerja Direktorat Industri Aneka dan Industri Kecil dan Menengah Kimia, Sandang, dan Kerajinan.

## Bagian Keenam

Direktorat Industri Kecil dan Menengah Logam, Mesin, Elektronika, dan Alat Angkut

## Pasal 159

Direktorat Industri Kecil dan Menengah Logam, Mesin, Elektronika, dan Alat Angkut sebagaimana dimaksud dalam Pasal 141 ayat (1) huruf d mempunyai tugas melaksanakan perumusan dan pelaksanaan kebijakan di bidang rencana pemanfaatan sumber daya alam bagi industri, pembinaan optimalisasi pemanfaatan teknologi industri, perencanaan dan pembinaan standardisasi industri, pembinaan industri hijau dan industri strategis, pembinaan peningkatan penggunaan produk dalam negeri, pembangunan dan pemberdayaan potensi industri kecil dan industri menengah, sentra industri kecil dan industri menengah dan unit pelayanan teknis, pembinaan dan pengembangan tenaga penyuluh lapangan, konsultan industri kecil dan industri menengah, penumbuhan wirausaha baru, penyediaan bahan baku dan/atau bahan penolong industri, bantuan teknis dan akses pembiayaan, perizinan berusaha, keterkaitan dan hubungan kemitraan, promosi, fasilitas lainnya, peningkatan dan penguatan industri 4.0, pembinaan jasa industri, serta pengawasan dan pengendalian kegiatan usaha industri pada industri kecil dan industri menengah logam, mesin, elektronika, dan alat angkut.

## Pasal 160

Dalam melaksanakan tugas sebagaimana dimaksud dalam Pasal 159, Direktorat Industri Kecil dan Menengah Logam, Mesin, Elektronika, dan Alat Angkut menyelenggarakan fungsi:

- a. penyusunan rencana, program, dan anggaran, serta pengumpulan data dan informasi pengembangan industri kecil dan menengah logam, mesin, elektronika, dan alat angkut;
- b. penyiapan perumusan kebijakan di bidang rencana pemanfaatan sumber daya alam bagi industri, pembinaan optimalisasi pemanfaatan teknologi industri, perencanaan dan pembinaan standardisasi industri, pembinaan industri hijau dan industri strategis, pembinaan peningkatan penggunaan produk dalam negeri, pembangunan dan pemberdayaan potensi industri kecil dan industri menengah, sentra industri kecil dan industri menengah dan unit pelayanan teknis, pembinaan dan pengembangan tenaga penyuluh lapangan, konsultan industri kecil dan industri menengah, penumbuhan wirausaha baru, penyediaan

- bahan baku dan/atau bahan penolong industri, bantuan teknis dan akses pembiayaan, perizinan berusaha, keterkaitan dan hubungan kemitraan, promosi, fasilitas lainnya, peningkatan dan penguatan industri 4.0, pembinaan jasa industri, serta pengawasan dan pengendalian kegiatan usaha industri pada industri kecil dan menengah logam, mesin, elektronika, dan alat angkut;
- c. penyiapan pelaksanaan kebijakan di bidang rencana pemanfaatan sumber daya alam bagi industri, pembinaan optimalisasi pemanfaatan teknologi industri, perencanaan dan pembinaan standardisasi industri, pembinaan industri hijau dan industri strategis, pembinaan peningkatan penggunaan produk dalam negeri, pembangunan dan pemberdayaan potensi industri kecil dan industri menengah, sentra industri kecil dan industri menengah dan unit pelayanan teknis, pembinaan dan pengembangan tenaga penyuluh lapangan, konsultan industri kecil dan industri menengah, penumbuhan wirausaha baru, penyediaan bahan baku dan/atau bahan penolong industri, bantuan teknis dan akses pembiayaan, perizinan berusaha, keterkaitan dan hubungan kemitraan, promosi, fasilitas lainnya, peningkatan dan penguatan industri 4.0, pembinaan jasa industri, serta pengawasan dan pengendalian kegiatan usaha industri pada industri kecil dan menengah logam, mesin, elektronika, dan alat angkut;
- d. penyiapan penyusunan norma, standar, prosedur, dan kriteria di bidang rencana pemanfaatan sumber daya alam bagi industri, pembinaan optimalisasi pemanfaatan teknologi industri, perencanaan dan pembinaan standardisasi industri, pembinaan industri hijau dan industri strategis, pembinaan peningkatan penggunaan produk dalam negeri, pembangunan dan pemberdayaan potensi industri kecil dan industri menengah, sentra industri kecil dan industri menengah dan unit pelayanan teknis, pembinaan dan pengembangan tenaga penyuluh lapangan, konsultan industri kecil dan industri menengah, penumbuhan wirausaha baru, penyediaan bahan baku dan/atau bahan penolong industri, bantuan teknis dan akses pembiayaan, perizinan berusaha, keterkaitan dan hubungan kemitraan, promosi, fasilitas lainnya, peningkatan dan penguatan industri 4.0, pembinaan jasa industri, serta pengawasan dan pengendalian kegiatan usaha industri pada industri kecil dan menengah logam, mesin, elektronika, dan alat angkut;
- e. pemberian bimbingan teknis dan supervisi di bidang rencana pemanfaatan sumber daya alam bagi industri, pembinaan optimalisasi pemanfaatan teknologi industri, perencanaan dan pembinaan standardisasi industri, pembinaan industri hijau dan industri strategis, pembinaan peningkatan penggunaan produk dalam negeri, pembangunan dan pemberdayaan potensi

- industri kecil dan industri menengah, sentra industri kecil dan industri menengah dan unit pelayanan teknis, pembinaan dan pengembangan tenaga penyuluh lapangan, konsultan industri kecil dan industri menengah, penumbuhan wirausaha baru, penyediaan bahan baku dan/atau bahan penolong industri, bantuan teknis dan akses pembiayaan, perizinan berusaha, keterkaitan dan hubungan kemitraan, promosi, fasilitas lainnya, peningkatan dan penguatan industri 4.0, pembinaan jasa industri, serta pengawasan dan pengendalian kegiatan usaha industri pada industri kecil dan menengah logam, mesin, elektronika, dan alat angkut;
- f. penyusunan evaluasi dan pelaporan di bidang rencana pemanfaatan sumber daya alam bagi industri, pembinaan optimalisasi pemanfaatan teknologi industri, perencanaan dan pembinaan standarisasi industri, pembinaan industri hijau dan industri strategis, pembinaan peningkatan penggunaan produk dalam negeri, pembangunan dan pemberdayaan potensi industri kecil dan industri menengah, sentra industri kecil dan industri menengah dan unit pelayanan teknis, pembinaan dan pengembangan tenaga penyuluh lapangan, konsultan industri kecil dan industri menengah, penumbuhan wirausaha baru, penyediaan bahan baku dan/atau bahan penolong industri, bantuan teknis dan akses pembiayaan, perizinan berusaha, keterkaitan dan hubungan kemitraan, promosi, fasilitas lainnya, peningkatan dan penguatan industri 4.0, pembinaan jasa industri, serta pengawasan dan pengendalian kegiatan usaha industri pada industri kecil dan menengah logam, mesin, elektronika, dan alat angkut; dan
- g. pelaksanaan urusan persuratan, kearsipan, dan rumah tangga, serta manajemen kinerja Direktorat Industri Kecil dan Menengah Logam, Mesin, Elektronika, dan Alat Angkut.

#### Pasal 161

Direktorat Industri Kecil dan Menengah Logam, Mesin, Elektronika, dan Alat Angkut sebagaimana dimaksud dalam Pasal 159 terdiri atas:

- a. Subbagian Tata Usaha; dan
- b. Kelompok Jabatan Fungsional.

#### Pasal 162

Subbagian Tata Usaha sebagaimana dimaksud dalam Pasal 161 huruf a mempunyai tugas melaksanakan urusan persuratan, kearsipan, dan rumah tangga, serta manajemen kinerja Direktorat Industri Kecil dan Menengah Logam, Mesin, Elektronika, dan Alat Angkut.



BAB IX  
DIREKTORAT JENDERAL  
KETAHANAN, PERWILAYAHAN, DAN AKSES INDUSTRI  
INTERNASIONAL

Bagian Kesatu  
Kedudukan, Tugas, dan Fungsi

Pasal 163

- (1) Direktorat Jenderal Ketahanan, Perwilayahan, dan Akses Industri Internasional sebagaimana dimaksud dalam Pasal 7 ayat (1) huruf f berada di bawah dan bertanggung jawab kepada Menteri.
- (2) Direktorat Jenderal Ketahanan, Perwilayahan, dan Akses Industri Internasional dipimpin oleh Direktur Jenderal Ketahanan, Perwilayahan, dan Akses Industri Internasional.

Pasal 164

Direktorat Jenderal Ketahanan, Perwilayahan, dan Akses Industri Internasional sebagaimana dimaksud Pasal 163 mempunyai tugas menyelenggarakan perumusan dan pelaksanaan kebijakan di bidang pengamanan dan penyelamatan industri, pengembangan perwilayahan industri, pengembangan akses industri internasional, dan pengawasan dan pengendalian kegiatan kawasan industri.

Pasal 165

Dalam melaksanakan tugas sebagaimana dimaksud dalam Pasal 164, Direktorat Jenderal Ketahanan, Perwilayahan, dan Akses Industri Internasional menyelenggarakan fungsi:

- a. perumusan kebijakan di bidang pengamanan dan penyelamatan industri, pengembangan perwilayahan industri, pengembangan akses industri internasional, dan pengawasan dan pengendalian kegiatan kawasan industri;
- b. pelaksanaan kebijakan di bidang pengamanan dan penyelamatan industri, pengembangan perwilayahan industri, pengembangan akses industri internasional, dan pengawasan dan pengendalian kegiatan kawasan industri;
- c. penyusunan norma, standar, prosedur, dan kriteria di bidang pengembangan perwilayahan industri dan pengawasan dan pengendalian kegiatan kawasan industri;
- d. pemberian bimbingan teknis dan supervisi di bidang pengembangan perwilayahan industri dan pengawasan dan pengendalian kegiatan kawasan industri;
- e. pelaksanaan evaluasi dan pelaporan di bidang pengamanan dan penyelamatan industri, pengembangan perwilayahan industri, pengembangan akses industri internasional, dan pengawasan dan pengendalian kegiatan kawasan industri;
- f. pelaksanaan administrasi Direktorat Jenderal Ketahanan, Perwilayahan, dan Akses Industri

- Internasional; dan
- g. pelaksanaan fungsi lain yang diberikan oleh Menteri.

Bagian Kedua  
Susunan Organisasi

Pasal 166

- (1) Direktorat Jenderal Ketahanan, Perwilayahan, dan Akses Industri Internasional sebagaimana dimaksud dalam Pasal 163 terdiri atas:
- a. Sekretariat Direktorat Jenderal Ketahanan, Perwilayahan, dan Akses Industri Internasional;
  - b. Direktorat Ketahanan dan Iklim Usaha Industri;
  - c. Direktorat Perwilayahan Industri;
  - d. Direktorat Akses Industri Internasional; dan
  - e. Direktorat Akses Sumber Daya Industri dan Promosi Internasional.
- (2) Bagan susunan organisasi Direktorat Jenderal Ketahanan, Perwilayahan, dan Akses Industri Internasional sebagaimana dimaksud pada ayat (1) tercantum dalam Lampiran yang merupakan bagian tidak terpisahkan dari Peraturan Menteri ini.

Bagian Ketiga  
Sekretariat Direktorat Jenderal Ketahanan, Perwilayahan,  
dan Akses Industri Internasional

Pasal 167

Sekretariat Direktorat Jenderal Ketahanan, Perwilayahan, dan Akses Industri Internasional sebagaimana dimaksud dalam Pasal 166 ayat (1) huruf a mempunyai tugas melaksanakan pelayanan teknis dan pelaksanaan administrasi kepada seluruh unit organisasi di lingkungan Direktorat Jenderal Ketahanan, Perwilayahan, dan Akses Industri Internasional.

Pasal 168

Dalam melaksanakan tugas sebagaimana dimaksud dalam Pasal 167, Sekretariat Direktorat Jenderal Ketahanan, Perwilayahan, dan Akses Industri Internasional menyelenggarakan fungsi:

- a. penyiapan koordinasi dan penyusunan rencana, program, dan anggaran, pelaksanaan evaluasi dan pelaporan Direktorat Jenderal Ketahanan, Perwilayahan, dan Akses Industri Internasional;
- b. penyiapan koordinasi dan pelaksanaan pengumpulan dan pengolahan data, serta penyajian informasi di bidang ketahanan, perwilayahan, dan akses industri internasional;
- c. penyiapan koordinasi dan penyusunan rancangan peraturan perundang-undangan dan instrumen hukum lainnya, serta penelaahan hukum di bidang ketahanan, perwilayahan, dan akses industri internasional;
- d. penyiapan koordinasi, penyusunan, pemberian pertimbangan hukum terkait perjanjian internasional

- dan pemantauan, evaluasi perjanjian internasional di lingkungan Kementerian;
- e. penyiapan koordinasi, fasilitasi, dan pelaksanaan hubungan masyarakat Direktorat Jenderal Ketahanan, Perwilayahan, dan Akses Industri Internasional;
  - f. penyiapan koordinasi dan pelaksanaan urusan keuangan Direktorat Jenderal Ketahanan, Perwilayahan, dan Akses Industri Internasional;
  - g. pelaksanaan urusan kepegawaian, organisasi, dan tata laksana Direktorat Jenderal Ketahanan, Perwilayahan, dan Akses Industri Internasional;
  - h. pelaksanaan urusan persuratan, kearsipan, rumah tangga, dan barang milik negara, serta manajemen kinerja Direktorat Jenderal Ketahanan, Perwilayahan, dan Akses Industri Internasional; dan
  - i. penyiapan koordinasi dan pelaksanaan administrasi kerja sama dan bantuan luar negeri di lingkungan Kementerian.

#### Pasal 169

Sekretariat Direktorat Jenderal Ketahanan, Perwilayahan, dan Akses Industri Internasional sebagaimana dimaksud dalam Pasal 167 terdiri atas:

- a. Bagian Program dan Kerja Sama;
- b. Bagian Umum; dan
- c. Kelompok Jabatan Fungsional.

#### Pasal 170

Bagian Program dan Kerja Sama sebagaimana dimaksud dalam Pasal 169 huruf a mempunyai tugas melaksanakan penyiapan koordinasi dan penyusunan rencana, program, dan anggaran, pelaksanaan evaluasi dan pelaporan Direktorat Jenderal Ketahanan, Perwilayahan, dan Akses Industri Internasional, serta koordinasi, dan pelaksanaan administrasi kerja sama dan bantuan luar negeri di lingkungan Kementerian.

#### Pasal 171

Dalam melaksanakan tugas sebagaimana dimaksud dalam Pasal 170, Bagian Program dan Kerja Sama menyelenggarakan fungsi:

- a. penyiapan bahan koordinasi dan penyusunan rencana, program, dan anggaran Direktorat Jenderal Ketahanan, Perwilayahan, dan Akses Industri Internasional;
- b. pelaksanaan evaluasi dan pelaporan Direktorat Jenderal Industri Ketahanan, Perwilayahan, dan Akses Industri Internasional; dan
- c. penyiapan bahan koordinasi dan pelaksanaan administrasi kerja sama dan bantuan luar negeri di lingkungan Kementerian.

#### Pasal 172

Bagian Program dan Kerja Sama sebagaimana dimaksud dalam Pasal 169 huruf a terdiri atas Kelompok Jabatan

Fungsional.

#### Pasal 173

Bagian Umum sebagaimana dimaksud dalam Pasal 169 huruf b mempunyai tugas melaksanakan urusan persuratan, kearsipan, rumah tangga, barang milik negara, dan manajemen kinerja Direktorat Jenderal Ketahanan, Perwilayahan, dan Akses Industri Internasional.

#### Pasal 174

Dalam melaksanakan tugas sebagaimana dimaksud dalam Pasal 173, Bagian Umum menyelenggarakan fungsi:

- a. penyiapan bahan koordinasi dan pelaksanaan urusan persuratan dan kearsipan Direktorat Jenderal Ketahanan, Perwilayahan, dan Akses Industri Internasional;
- b. penyiapan bahan koordinasi dan pelaksanaan urusan rumah tangga Direktorat Jenderal Ketahanan, Perwilayahan, dan Akses Industri Internasional;
- c. pengelolaan barang milik negara Direktorat Jenderal Ketahanan, Perwilayahan, dan Akses Industri Internasional; dan
- d. pelaksanaan manajemen kinerja Direktorat Jenderal Ketahanan, Perwilayahan, dan Akses Industri Internasional.

#### Pasal 175

Bagian Umum sebagaimana dimaksud dalam Pasal 169 huruf b terdiri atas Kelompok Jabatan Fungsional.

#### Bagian Keempat

#### Direktorat Ketahanan dan Iklim Usaha Industri

#### Pasal 176

Direktorat Ketahanan dan Iklim Usaha Industri sebagaimana dimaksud dalam Pasal 166 ayat (1) huruf b mempunyai tugas melaksanakan perumusan dan pelaksanaan kebijakan di bidang pengamanan dan penyelamatan industri, perizinan berusaha industri, penanaman modal bidang industri, fasilitas terkait iklim usaha industri, dan tata kelola pengawasan dan pengendalian kegiatan usaha industri.

#### Pasal 177

Dalam melaksanakan tugas sebagaimana dimaksud dalam Pasal 176, Direktorat Ketahanan dan Iklim Usaha Industri menyelenggarakan fungsi:

- a. penyusunan rencana, program, dan anggaran, serta pengumpulan data dan informasi ketahanan dan iklim usaha industri;
- b. penyiapan perumusan kebijakan di bidang pengamanan dan penyelamatan industri, perizinan berusaha industri, penanaman modal bidang industri, fasilitas terkait iklim usaha industri, dan tata kelola pengawasan dan pengendalian kegiatan usaha industri;
- c. penyiapan pelaksanaan kebijakan di bidang

- pengamanan dan penyelamatan industri, perizinan berusaha industri, penanaman modal bidang industri, fasilitas terkait iklim usaha industri, dan tata kelola pengawasan dan pengendalian kegiatan usaha industri;
- d. penyusunan evaluasi dan pelaporan di bidang pengamanan dan penyelamatan industri, perizinan berusaha industri, penanaman modal bidang industri, fasilitas terkait iklim usaha industri, dan tata kelola pengawasan dan pengendalian kegiatan usaha industri; dan
  - e. pelaksanaan urusan persuratan, kearsipan, dan rumah tangga, serta manajemen kinerja Direktorat Ketahanan dan Iklim Usaha Industri.

#### Pasal 178

Direktorat Ketahanan dan Iklim Usaha Industri sebagaimana dimaksud dalam Pasal 176 terdiri atas:

- a. Subbagian Tata Usaha; dan
- b. Kelompok Jabatan Fungsional.

#### Pasal 179

Subbagian Tata Usaha sebagaimana dimaksud dalam Pasal 178 huruf a mempunyai tugas melaksanakan urusan persuratan, kearsipan, dan rumah tangga, serta manajemen kinerja Direktorat Ketahanan dan Iklim Usaha Industri.

### Bagian Kelima Direktorat Perwilayahan Industri

#### Pasal 180

Direktorat Perwilayahan Industri sebagaimana dimaksud dalam Pasal 166 ayat (1) huruf c mempunyai tugas melaksanakan perumusan dan pelaksanaan kebijakan di bidang pengembangan perwilayahan industri dan pengawasan dan pengendalian kegiatan kawasan industri.

#### Pasal 181

Dalam melaksanakan tugas sebagaimana dimaksud dalam Pasal 180, Direktorat Perwilayahan Industri menyelenggarakan fungsi:

- a. penyusunan rencana, program, dan anggaran, serta pengumpulan data dan informasi perwilayahan industri dan pengawasan dan pengendalian kegiatan kawasan industri;
- b. penyiapan perumusan kebijakan di bidang pengembangan wilayah pusat pertumbuhan industri, pengembangan kawasan peruntukan industri, dan pembangunan kawasan industri dan kawasan tertentu, serta pengawasan dan pengendalian kegiatan kawasan industri;
- c. penyiapan pelaksanaan kebijakan di bidang pengembangan wilayah pusat pertumbuhan industri, pengembangan kawasan peruntukan industri, dan pembangunan kawasan industri dan kawasan tertentu, serta pengawasan dan pengendalian kegiatan kawasan

- industri;
- d. penyiapan penyusunan norma, standar, prosedur, dan kriteria di bidang pengembangan pusat pertumbuhan industri, pengembangan kawasan peruntukan industri, dan pembangunan kawasan industri dan kawasan tertentu, serta pengawasan dan pengendalian kegiatan kawasan industri;
  - e. pemberian bimbingan teknis dan supervisi di bidang pengembangan wilayah pusat pertumbuhan industri, pengembangan kawasan peruntukan industri, dan pembangunan kawasan industri dan kawasan tertentu, serta pengawasan dan pengendalian kegiatan kawasan industri;
  - f. penyusunan evaluasi dan pelaporan di bidang pengembangan wilayah pusat pertumbuhan industri, pengembangan kawasan peruntukan industri, dan pembangunan kawasan industri dan kawasan tertentu, serta pengawasan dan pengendalian kegiatan kawasan industri; dan
  - g. pelaksanaan urusan persuratan, kearsipan, dan rumah tangga, serta manajemen kinerja Direktorat Perwilayahan Industri.

#### Pasal 182

Direktorat Perwilayahan Industri sebagaimana dimaksud dalam Pasal 180 terdiri atas:

- a. Subbagian Tata Usaha; dan
- b. Kelompok Jabatan Fungsional.

#### Pasal 183

Subbagian Tata Usaha sebagaimana dimaksud dalam Pasal 182 huruf a mempunyai tugas melaksanakan urusan persuratan, kearsipan, dan rumah tangga, serta manajemen kinerja Direktorat Perwilayahan Industri.

#### Bagian Keenam

#### Direktorat Akses Industri Internasional

#### Pasal 184

Direktorat Akses Industri Internasional sebagaimana dimaksud dalam Pasal 166 ayat (1) huruf d mempunyai tugas melaksanakan perumusan dan pelaksanaan kebijakan di bidang pembukaan akses industri internasional, pembukaan kerja sama teknik internasional di bidang industri, dan penanganan hambatan industri dalam fora perjanjian kerja sama ekonomi dan organisasi internasional.

#### Pasal 185

Dalam melaksanakan tugas sebagaimana dimaksud dalam Pasal 184, Direktorat Akses Industri Internasional menyelenggarakan fungsi:

- a. penyusunan rencana, program, dan anggaran, serta pengumpulan data dan informasi bidang pembukaan akses industri internasional, pembukaan kerja sama teknik internasional di bidang industri, dan penanganan

- hambatan industri dalam fora perjanjian kerja sama ekonomi dan organisasi internasional;
- b. koordinasi dan penyiapan perumusan kebijakan di bidang pembukaan akses industri internasional, pembukaan kerja sama teknik internasional di bidang industri, dan penanganan hambatan industri dalam fora perjanjian kerja sama ekonomi dan organisasi internasional;
  - c. koordinasi dan penyiapan pelaksanaan kebijakan di bidang pembukaan akses industri internasional, pembukaan kerja sama teknik internasional di bidang industri, dan penanganan hambatan industri dalam fora perjanjian kerja sama ekonomi dan organisasi internasional;
  - d. penyusunan evaluasi dan pelaporan di bidang pembukaan akses industri internasional, pembukaan kerja sama teknik internasional di bidang industri, dan penanganan hambatan industri dalam fora perjanjian kerja sama ekonomi dan organisasi internasional; dan
  - e. pelaksanaan urusan persuratan, kearsipan, dan rumah tangga, serta manajemen kinerja Direktorat Akses Industri Internasional.

#### Pasal 186

Direktorat Akses Industri Internasional sebagaimana dimaksud dalam Pasal 184 terdiri atas:

- a. Subbagian Tata Usaha; dan
- b. Kelompok Jabatan Fungsional.

#### Pasal 187

Subbagian Tata Usaha sebagaimana dimaksud dalam Pasal 186 huruf a mempunyai tugas melaksanakan urusan persuratan, kearsipan, dan rumah tangga, serta manajemen kinerja Direktorat Akses Industri Internasional.

#### Bagian Ketujuh

#### Direktorat Akses Sumber Daya Industri dan Promosi Internasional

#### Pasal 188

Direktorat Akses Sumber Daya Industri dan Promosi Internasional sebagaimana dimaksud dalam Pasal 166 ayat (1) huruf e mempunyai tugas melaksanakan perumusan dan pelaksanaan kebijakan di bidang kerja sama akses industri pada sumber daya industri internasional, peningkatan akses dan tindak lanjut investasi usaha industri, promosi industri internasional, dan pemanfaatan rantai suplai global.

#### Pasal 189

Dalam melaksanakan tugas sebagaimana dimaksud dalam Pasal 188, Direktorat Akses Sumber Daya Industri dan Promosi Internasional menyelenggarakan fungsi:

- a. penyusunan rencana, program, dan anggaran, serta pengumpulan data dan informasi bidang kerja sama akses industri pada sumber daya industri internasional,

- peningkatan akses dan tindak lanjut investasi usaha industri, promosi industri internasional, dan pemanfaatan rantai suplai global;
- b. koordinasi dan penyiapan perumusan kebijakan di bidang kerja sama akses industri pada sumber daya industri internasional, peningkatan akses dan tindak lanjut investasi usaha industri, promosi industri internasional, dan pemanfaatan rantai suplai global;
  - c. koordinasi dan penyiapan pelaksanaan kebijakan di bidang kerja sama akses industri pada sumber daya industri internasional, peningkatan akses dan tindak lanjut investasi usaha industri, promosi industri internasional, dan pemanfaatan rantai suplai global;
  - d. penyusunan evaluasi dan pelaporan di bidang kerja sama akses industri pada sumber daya industri internasional, peningkatan akses dan tindak lanjut investasi usaha industri, promosi industri internasional, dan pemanfaatan rantai suplai global; dan
  - e. pelaksanaan urusan persuratan, kearsipan, dan rumah tangga, serta manajemen kinerja Direktorat Akses Sumber Daya Industri dan Promosi Internasional.

#### Pasal 190

Direktorat Akses Sumber Daya Industri dan Promosi Internasional sebagaimana dimaksud dalam Pasal 188 terdiri atas:

- a. Subbagian Tata Usaha; dan
- b. Kelompok Jabatan Fungsional.

#### Pasal 191

Subbagian Tata Usaha sebagaimana dimaksud dalam Pasal 190 huruf a mempunyai tugas melaksanakan urusan persuratan, kearsipan, dan rumah tangga, serta manajemen kinerja Direktorat Akses Sumber Daya Industri dan Promosi Internasional.

### BAB X

#### INSPEKTORAT JENDERAL

##### Bagian Kesatu

##### Kedudukan, Tugas, dan Fungsi

#### Pasal 192

- (1) Inspektorat Jenderal sebagaimana dimaksud dalam Pasal 7 ayat (1) huruf g berada di bawah dan bertanggung jawab kepada Menteri.
- (2) Inspektorat Jenderal dipimpin oleh Inspektur Jenderal.

#### Pasal 193

Inspektorat Jenderal sebagaimana dimaksud dalam Pasal 192 mempunyai tugas menyelenggarakan pengawasan intern di lingkungan Kementerian.

#### Pasal 194

Dalam melaksanakan tugas sebagaimana dimaksud dalam



Pasal 193, Inspektorat Jenderal menyelenggarakan fungsi:

- a. penyusunan kebijakan teknis pengawasan intern di lingkungan Kementerian;
- b. pelaksanaan pengawasan intern terhadap kinerja dan keuangan melalui audit, revidu, evaluasi, pemantauan, dan kegiatan pengawasan lainnya;
- c. pelaksanaan pengawasan untuk tujuan tertentu atas penugasan Menteri;
- d. penyusunan laporan hasil pengawasan di lingkungan Kementerian;
- e. pelaksanaan administrasi Inspektorat Jenderal; dan
- f. pelaksanaan fungsi lain yang diberikan oleh Menteri.

#### Bagian Kedua Susunan Organisasi

##### Pasal 195

- (1) Inspektorat Jenderal sebagaimana dimaksud dalam Pasal 192 terdiri atas:
  - a. Sekretariat Inspektorat Jenderal;
  - b. Inspektorat I;
  - c. Inspektorat II;
  - d. Inspektorat III; dan
  - e. Inspektorat IV.
- (2) Bagan susunan organisasi Inspektorat Jenderal sebagaimana dimaksud pada ayat (1) tercantum dalam Lampiran yang merupakan bagian tidak terpisahkan dari Peraturan Menteri ini.

#### Bagian Ketiga Sekretariat Inspektorat Jenderal

##### Pasal 196

Sekretariat Inspektorat Jenderal sebagaimana dimaksud dalam Pasal 195 ayat (1) huruf a mempunyai tugas melaksanakan pelaksanaan administrasi kepada seluruh unit organisasi di lingkungan Inspektorat Jenderal.

##### Pasal 197

Dalam melaksanakan tugas sebagaimana dimaksud dalam Pasal 196, Sekretariat Inspektorat Jenderal menyelenggarakan fungsi:

- a. penyiapan koordinasi dan penyusunan rencana, program, dan anggaran, pelaksanaan evaluasi dan pelaporan Inspektorat Jenderal;
- b. penyiapan koordinasi dan pelaksanaan pengumpulan dan pengolahan data, serta penyajian informasi di bidang pengawasan intern;
- c. penyiapan koordinasi dan penyusunan kebijakan teknis pengawasan intern di lingkungan Kementerian;
- d. penyiapan koordinasi dan pelaksanaan administrasi kerja sama Inspektorat Jenderal;
- e. penyiapan koordinasi, fasilitasi, dan pelaksanaan hubungan masyarakat Inspektorat Jenderal;
- f. penyiapan koordinasi penyelesaian tindak lanjut hasil

- pengawasan intern dan pemeriksaan ekstern, pengelolaan, analisis, dan penyusunan laporan hasil pengawasan intern, serta evaluasi hasil pengawasan;
- g. penyiapan koordinasi dan pelaksanaan urusan keuangan Inspektorat Jenderal;
  - h. pelaksanaan urusan kepegawaian, organisasi, dan tata laksana Inspektorat Jenderal; dan
  - i. pelaksanaan urusan persuratan, kearsipan, rumah tangga, barang milik negara, dan manajemen kinerja Inspektorat Jenderal.

#### Pasal 198

Sekretariat Inspektorat Jenderal sebagaimana dimaksud dalam Pasal 196 terdiri atas:

- a. Bagian Umum; dan
- b. Kelompok Jabatan Fungsional.

#### Pasal 199

Bagian Umum sebagaimana dimaksud dalam Pasal 198 huruf a mempunyai tugas melaksanakan urusan persuratan, kearsipan, rumah tangga, barang milik negara, serta manajemen kinerja Inspektorat Jenderal.

#### Pasal 200

Dalam melaksanakan tugas sebagaimana dimaksud dalam Pasal 199, Bagian Umum menyelenggarakan fungsi:

- a. penyiapan bahan koordinasi dan pelaksanaan urusan persuratan dan kearsipan Inspektorat Jenderal;
- b. penyiapan bahan koordinasi dan pelaksanaan urusan rumah tangga Inspektorat Jenderal;
- c. pengelolaan barang milik negara Inspektorat Jenderal; dan
- d. pelaksanaan manajemen kinerja Inspektorat Jenderal.

#### Pasal 201

Bagian Umum sebagaimana dimaksud dalam Pasal 198 huruf a terdiri atas Kelompok Jabatan Fungsional.

### Bagian Keempat Inspektorat I

#### Pasal 202

Inspektorat I sebagaimana dimaksud dalam Pasal 195 ayat (1) huruf b mempunyai tugas melaksanakan pengawasan intern terhadap kinerja dan keuangan melalui audit, reviu, evaluasi, pemantauan, dan kegiatan pengawasan lainnya, pengawasan untuk tujuan tertentu atas penugasan Menteri, serta penyusunan laporan hasil pengawasan Sekretariat Jenderal, Badan Pengembangan Sumber Daya Manusia Industri, dan unit pelaksana teknis di lingkungan Badan Pengembangan Sumber Daya Manusia Industri.

#### Pasal 203

Dalam melaksanakan tugas sebagaimana dimaksud dalam Pasal 202, Inspektorat I menyelenggarakan fungsi:

- a. penyusunan rencana dan program pengawasan intern;
- b. pelaksanaan pengawasan intern terhadap kinerja dan keuangan melalui audit, revidu, evaluasi, pemantauan, dan kegiatan pengawasan lainnya;
- c. pengawasan untuk tujuan tertentu atas penugasan Menteri;
- d. penyusunan laporan hasil pengawasan; dan
- e. pelaksanaan urusan rencana, program, anggaran, evaluasi dan pelaporan, pengelolaan tindak lanjut hasil pengawasan, tata usaha, rumah tangga, dan manajemen kinerja Inspektorat I.

#### Pasal 204

Inspektorat I sebagaimana dimaksud dalam Pasal 202 terdiri atas:

- a. Subbagian Tata Usaha; dan
- b. Kelompok Jabatan Fungsional.

#### Pasal 205

Subbagian Tata Usaha sebagaimana dimaksud dalam Pasal 204 huruf a mempunyai tugas melaksanakan urusan rencana, program, anggaran, evaluasi dan pelaporan, pengelolaan tindak lanjut hasil pengawasan, tata usaha, rumah tangga, dan manajemen kinerja Inspektorat I.

#### Bagian Kelima Inspektorat II

#### Pasal 206

Inspektorat II sebagaimana dimaksud dalam Pasal 195 ayat (1) huruf c mempunyai tugas melaksanakan pengawasan intern terhadap kinerja dan keuangan melalui audit, revidu, evaluasi, pemantauan, dan kegiatan pengawasan lainnya, pengawasan untuk tujuan tertentu atas penugasan Menteri, serta penyusunan laporan hasil pengawasan Direktorat Jenderal Industri Logam, Mesin, Alat Transportasi, dan Elektronika, Direktorat Jenderal Industri Kecil, Menengah, dan Aneka, dan unit pelaksana teknis di lingkungan Direktorat Jenderal Industri Kecil, Menengah, dan Aneka.

#### Pasal 207

Dalam melaksanakan tugas sebagaimana dimaksud dalam Pasal 206, Inspektorat II menyelenggarakan fungsi:

- a. penyusunan rencana dan program pengawasan intern;
- b. pelaksanaan pengawasan intern terhadap kinerja dan keuangan melalui audit, revidu, evaluasi, pemantauan, dan kegiatan pengawasan lainnya;
- c. pengawasan untuk tujuan tertentu atas penugasan Menteri;
- d. penyusunan laporan hasil pengawasan; dan
- e. pelaksanaan urusan rencana, program, anggaran, evaluasi dan pelaporan, pengelolaan tindak lanjut hasil pengawasan, tata usaha, rumah tangga, dan manajemen kinerja Inspektorat II.

## Pasal 208

Inspektorat II sebagaimana dimaksud dalam Pasal 206 terdiri atas:

- a. Subbagian Tata Usaha; dan
- b. Kelompok Jabatan Fungsional.

## Pasal 209

Subbagian Tata Usaha sebagaimana dimaksud dalam Pasal 208 huruf a mempunyai tugas melaksanakan urusan rencana, program, anggaran, evaluasi dan pelaporan, pengelolaan tindak lanjut hasil pengawasan, tata usaha, rumah tangga, dan manajemen kinerja Inspektorat II.

Bagian Keenam  
Inspektorat III

## Pasal 210

Inspektorat III sebagaimana dimaksud dalam Pasal 195 ayat (1) huruf d mempunyai tugas melaksanakan pengawasan intern terhadap kinerja dan keuangan melalui audit, revidu, evaluasi, pemantauan, dan kegiatan pengawasan lainnya, pengawasan untuk tujuan tertentu atas penugasan Menteri, serta penyusunan laporan hasil pengawasan Badan Standardisasi dan Kebijakan Jasa Industri, Inspektorat Jenderal, Pusat Data dan Informasi, dan unit pelaksana teknis di lingkungan Badan Standardisasi dan Kebijakan Jasa Industri.

## Pasal 211

Dalam melaksanakan tugas sebagaimana dimaksud dalam Pasal 210, Inspektorat III menyelenggarakan fungsi:

- a. penyusunan rencana dan program pengawasan intern;
- b. pelaksanaan pengawasan intern terhadap kinerja dan keuangan melalui audit, revidu, evaluasi, pemantauan, dan kegiatan pengawasan lainnya;
- c. pengawasan untuk tujuan tertentu atas penugasan Menteri;
- d. penyusunan laporan hasil pengawasan; dan
- e. pelaksanaan urusan rencana, program, anggaran, evaluasi dan pelaporan, pengelolaan tindak lanjut hasil pengawasan, tata usaha, rumah tangga, dan manajemen kinerja Inspektorat III.

## Pasal 212

Inspektorat III sebagaimana dimaksud dalam Pasal 210 terdiri atas:

- a. Subbagian Tata Usaha; dan
- b. Kelompok Jabatan Fungsional.

## Pasal 213

Subbagian Tata Usaha sebagaimana dimaksud dalam Pasal 212 huruf a mempunyai tugas melaksanakan urusan rencana, program, anggaran, evaluasi dan pelaporan, pengelolaan tindak lanjut hasil pengawasan, tata usaha, rumah tangga, dan manajemen kinerja Inspektorat III.

Bagian Ketujuh  
Inspektorat IV

Pasal 214

Inspektorat IV sebagaimana dimaksud dalam Pasal 195 ayat (1) huruf e mempunyai tugas melaksanakan pengawasan intern terhadap kinerja dan keuangan melalui audit, revidu, evaluasi, pemantauan, dan kegiatan pengawasan lainnya, pengawasan untuk tujuan tertentu atas penugasan Menteri, serta penyusunan laporan hasil pengawasan Direktorat Jenderal Industri Agro, Direktorat Jenderal Industri Kimia, Farmasi dan Tekstil, Direktorat Jenderal Ketahanan, Perwilayahan, dan Akses Industri Internasional, Pusat Peningkatan Penggunaan Produk Dalam Negeri, Pusat Pemberdayaan Industri Halal, dan perwakilan Kementerian di luar negeri.

Pasal 215

Dalam melaksanakan tugas sebagaimana dimaksud dalam Pasal 214, Inspektorat IV menyelenggarakan fungsi:

- a. penyusunan rencana dan program pengawasan intern;
- b. pelaksanaan pengawasan intern terhadap kinerja dan keuangan melalui audit, revidu, evaluasi, pemantauan, dan kegiatan pengawasan lainnya;
- c. pengawasan untuk tujuan tertentu atas penugasan Menteri;
- d. penyusunan laporan hasil pengawasan; dan
- e. pelaksanaan urusan rencana, program, anggaran, evaluasi dan pelaporan, pengelolaan tindak lanjut hasil pengawasan, tata usaha, rumah tangga, dan manajemen kinerja Inspektorat IV.

Pasal 216

Inspektorat IV sebagaimana dimaksud dalam Pasal 214 terdiri atas:

- a. Subbagian Tata Usaha; dan
- b. Kelompok Jabatan Fungsional.

Pasal 217

Subbagian Tata Usaha sebagaimana dimaksud dalam Pasal 216 huruf a mempunyai tugas melaksanakan urusan rencana, program, anggaran, evaluasi dan pelaporan, pengelolaan tindak lanjut hasil pengawasan, tata usaha, rumah tangga, dan manajemen kinerja Inspektorat IV.

BAB XI

BADAN STANDARDISASI DAN KEBIJAKAN JASA INDUSTRI

Bagian Kesatu  
Kedudukan, Tugas, dan Fungsi

Pasal 218

- (1) Badan Standardisasi dan Kebijakan Jasa Industri sebagaimana dimaksud dalam Pasal 7 ayat (1) huruf h

berada di bawah dan bertanggung jawab kepada Menteri.

- (2) Badan Standardisasi dan Kebijakan Jasa Industri dipimpin oleh Kepala Badan Standardisasi dan Kebijakan Jasa Industri.

#### Pasal 219

Badan Standardisasi dan Kebijakan Jasa Industri sebagaimana dimaksud dalam Pasal 218 mempunyai tugas menyelenggarakan koordinasi, perumusan, penerapan, pemberlakuan, dan pengawasan standardisasi industri, optimalisasi pemanfaatan teknologi industri, penguatan industri hijau, dan penyusunan rekomendasi kebijakan jasa industri.

#### Pasal 220

Dalam melaksanakan tugas sebagaimana dimaksud dalam Pasal 219, Badan Standardisasi dan Kebijakan Jasa Industri menyelenggarakan fungsi:

- a. penyusunan kebijakan teknis di bidang perumusan, penerapan, pemberlakuan, dan pengawasan standardisasi industri, optimalisasi pemanfaatan teknologi industri, penguatan industri hijau, dan penyusunan rekomendasi kebijakan jasa industri;
- b. pelaksanaan koordinasi, perumusan, penerapan, pemberlakuan, dan pengawasan standardisasi industri, optimalisasi pemanfaatan teknologi industri, dan penguatan industri hijau;
- c. pelaksanaan koordinasi dan penyusunan rekomendasi kebijakan jasa industri;
- d. pemantauan, evaluasi, dan pelaporan pelaksanaan tugas perumusan, penerapan, pemberlakuan, dan pengawasan standardisasi industri, optimalisasi pemanfaatan teknologi industri, penguatan industri hijau, dan penyusunan rekomendasi kebijakan jasa industri;
- e. pelaksanaan administrasi Badan Standardisasi dan Kebijakan Jasa Industri; dan
- f. pelaksanaan fungsi lain yang diberikan oleh Menteri.

### Bagian Kedua Susunan Organisasi

#### Pasal 221

- (1) Badan Standardisasi dan Kebijakan Jasa Industri sebagaimana dimaksud dalam Pasal 218 terdiri atas:
  - a. Sekretariat Badan Standardisasi dan Kebijakan Jasa Industri;
  - b. Pusat Perumusan, Penerapan, dan Pemberlakuan Standardisasi Industri;
  - c. Pusat Pengawasan Standardisasi Industri;
  - d. Pusat Optimalisasi Pemanfaatan Teknologi Industri dan Kebijakan Jasa Industri; dan
  - e. Pusat Industri Hijau.
- (2) Bagan susunan organisasi Badan Standardisasi dan

Kebijakan Jasa Industri sebagaimana dimaksud pada ayat (1) tercantum dalam Lampiran yang merupakan bagian tidak terpisahkan dari Peraturan Menteri ini.

### Bagian Ketiga

Sekretariat Badan Standardisasi dan Kebijakan Jasa Industri

#### Pasal 222

Sekretariat Badan Standardisasi dan Kebijakan Jasa Industri sebagaimana dimaksud dalam Pasal 221 ayat (1) huruf a mempunyai tugas melaksanakan pelayanan teknis dan pelaksanaan administrasi kepada seluruh unit organisasi di lingkungan Badan Standardisasi dan Kebijakan Jasa Industri.

#### Pasal 223

Dalam melaksanakan tugas sebagaimana dimaksud dalam Pasal 222, Sekretariat Badan Standardisasi dan Kebijakan Jasa Industri menyelenggarakan fungsi:

- a. penyiapan koordinasi dan penyusunan rencana, program, dan anggaran, pelaksanaan evaluasi dan pelaporan Badan Standardisasi dan Kebijakan Jasa Industri;
- b. penyiapan koordinasi dan pelaksanaan pengumpulan dan pengolahan data, serta penyajian informasi di bidang standardisasi industri, teknologi industri, industri hijau, dan kebijakan jasa industri;
- c. penyiapan koordinasi dan penyusunan rancangan peraturan perundang-undangan dan instrumen hukum lainnya, serta penelaahan hukum di bidang standardisasi industri, teknologi industri, industri hijau, dan kebijakan jasa industri;
- d. penyiapan koordinasi dan pelaksanaan administrasi kerja sama Badan Standardisasi dan Kebijakan Jasa Industri;
- e. penyiapan koordinasi, fasilitasi, dan pelaksanaan hubungan masyarakat Badan Standardisasi dan Kebijakan Jasa Industri;
- f. penyiapan koordinasi dan pelaksanaan urusan keuangan Badan Standardisasi dan Kebijakan Jasa Industri;
- g. pelaksanaan urusan kepegawaian, organisasi, dan tata laksana Badan Standardisasi dan Kebijakan Jasa Industri; dan
- h. pelaksanaan urusan persuratan, kearsipan, rumah tangga, dan barang milik negara, serta manajemen kinerja Badan Standardisasi dan Kebijakan Jasa Industri.

#### Pasal 224

Sekretariat Badan Standardisasi dan Kebijakan Jasa Industri sebagaimana dimaksud dalam Pasal 222 terdiri atas:

- a. Bagian Program dan Kerja Sama;
- b. Bagian Umum; dan
- c. Kelompok Jabatan Fungsional.

## Pasal 225

Bagian Program dan Kerja Sama sebagaimana dimaksud dalam Pasal 224 huruf a mempunyai tugas melaksanakan penyiapan koordinasi dan penyusunan rencana, program, dan anggaran, pelaksanaan evaluasi dan pelaporan, serta pelaksanaan administrasi kerja sama Badan Standardisasi dan Kebijakan Jasa Industri.

## Pasal 226

Dalam melaksanakan tugas sebagaimana dimaksud dalam Pasal 225, Bagian Program dan Kerja Sama menyelenggarakan fungsi:

- a. penyiapan bahan koordinasi dan penyusunan rencana, program, dan anggaran Badan Standardisasi dan Kebijakan Jasa Industri;
- b. pelaksanaan evaluasi dan pelaporan Badan Standardisasi dan Kebijakan Jasa Industri; dan
- c. pelaksanaan administrasi kerja sama Badan Standardisasi dan Kebijakan Jasa Industri.

## Pasal 227

Bagian Program dan Kerja Sama sebagaimana dimaksud dalam Pasal 224 huruf a terdiri atas Kelompok Jabatan Fungsional.

## Pasal 228

Bagian Umum sebagaimana dimaksud dalam Pasal 224 huruf b mempunyai tugas melaksanakan urusan persuratan, kearsipan, rumah tangga, barang milik negara, dan manajemen kinerja Badan Standardisasi dan Kebijakan Jasa Industri.

## Pasal 229

Dalam melaksanakan tugas sebagaimana dimaksud dalam Pasal 228, Bagian Umum menyelenggarakan fungsi:

- a. penyiapan koordinasi dan pelaksanaan urusan persuratan dan kearsipan Badan Standardisasi dan Kebijakan Jasa Industri;
- b. penyiapan koordinasi dan pelaksanaan urusan rumah tangga Badan Standardisasi dan Kebijakan Jasa Industri;
- c. pengelolaan barang milik negara Badan Standardisasi dan Kebijakan Jasa Industri; dan
- d. pelaksanaan manajemen kinerja Badan Standardisasi dan Kebijakan Jasa Industri.

## Pasal 230

Bagian Umum sebagaimana dimaksud dalam Pasal 224 huruf b terdiri atas Kelompok Jabatan Fungsional.

## Bagian Keempat

Pusat Perumusan, Penerapan, dan Pemberlakuan  
Standardisasi Industri

## Pasal 231

Pusat Perumusan, Penerapan, dan Pemberlakuan



Standardisasi Industri sebagaimana dimaksud dalam Pasal 221 ayat (1) huruf b mempunyai tugas melaksanakan penyusunan kebijakan teknis di bidang perumusan, penerapan, dan pemberlakuan standardisasi industri, koordinasi dan pelaksanaan perumusan, penerapan, dan pemberlakuan standardisasi industri, serta pemantauan, evaluasi, dan pelaporan pelaksanaan tugas perumusan, penerapan, dan pemberlakuan standardisasi industri.

#### Pasal 232

Dalam melaksanakan tugas sebagaimana dimaksud dalam Pasal 231, Pusat Perumusan, Penerapan, dan Pemberlakuan Standardisasi Industri menyelenggarakan fungsi:

- a. penyusunan rencana, program, dan anggaran, serta pengumpulan data dan informasi di bidang perumusan, penerapan, pemberlakuan, dan pengembangan standardisasi industri;
- b. penyusunan kebijakan teknis di bidang perumusan, penerapan, dan pemberlakuan standardisasi industri;
- c. penyiapan koordinasi dan pelaksanaan perumusan, penerapan, dan pemberlakuan standardisasi industri;
- d. pemantauan, evaluasi, dan pelaporan pelaksanaan tugas perumusan, penerapan, dan pemberlakuan standardisasi industri; dan
- e. pelaksanaan urusan persuratan, kearsipan, dan rumah tangga, serta manajemen kinerja Pusat Perumusan, Penerapan, dan Pemberlakuan Standardisasi Industri.

#### Pasal 233

Pusat Perumusan, Penerapan, dan Pemberlakuan Standardisasi Industri sebagaimana dimaksud dalam Pasal 231 terdiri atas:

- a. Subbagian Tata Usaha; dan
- b. Kelompok Jabatan Fungsional.

#### Pasal 234

Subbagian Tata Usaha sebagaimana dimaksud dalam Pasal 233 huruf a mempunyai tugas melaksanakan urusan persuratan, kearsipan, dan rumah tangga, serta manajemen kinerja Pusat Perumusan, Penerapan, dan Pemberlakuan Standardisasi Industri.

### Bagian Kelima

#### Pusat Pengawasan Standardisasi Industri

#### Pasal 235

Pusat Pengawasan Standardisasi Industri sebagaimana dimaksud dalam Pasal 221 ayat (1) huruf c mempunyai tugas melaksanakan penyusunan kebijakan teknis di bidang pengawasan dan pengendalian standardisasi industri, koordinasi dan pelaksanaan pengawasan dan pengendalian standardisasi industri, serta pemantauan, evaluasi, dan pelaporan pelaksanaan tugas pengawasan dan pengendalian standardisasi industri.

#### Pasal 236

Dalam melaksanakan tugas sebagaimana dimaksud dalam Pasal 235, Pusat Pengawasan Standardisasi Industri menyelenggarakan fungsi:

- a. penyusunan rencana, program, dan anggaran, serta pengumpulan data dan informasi pengawasan dan pengendalian standardisasi industri, serta pembinaan penyidik pegawai negeri sipil bidang perindustrian dan petugas pengawas standar industri;
- b. penyusunan kebijakan teknis di bidang pengawasan dan pengendalian standardisasi industri, serta pembinaan penyidik pegawai negeri sipil bidang perindustrian dan petugas pengawas standar industri;
- c. penyiapan koordinasi dan pelaksanaan pengawasan dan pengendalian standardisasi industri, pembinaan penyidik pegawai negeri sipil bidang perindustrian dan petugas pengawas standar industri;
- d. pemantauan, evaluasi, dan pelaporan pengawasan standardisasi industri, pembinaan penyidik pegawai negeri sipil bidang perindustrian dan petugas pengawas standar industri; dan
- e. pelaksanaan urusan persuratan, kearsipan, dan rumah tangga, serta manajemen kinerja Pusat Pengawasan Standardisasi Industri.

#### Pasal 237

Pusat Pengawasan Standardisasi Industri sebagaimana dimaksud dalam Pasal 235 terdiri atas:

- a. Subbagian Tata Usaha; dan
- b. Kelompok Jabatan Fungsional.

#### Pasal 238

Subbagian Tata Usaha sebagaimana dimaksud dalam Pasal 237 huruf a mempunyai tugas melaksanakan urusan persuratan, kearsipan, dan rumah tangga, serta manajemen kinerja Pusat Pengawasan Standardisasi Industri.

#### Bagian Keenam

#### Pusat Optimalisasi Pemanfaatan Teknologi Industri dan Kebijakan Jasa Industri

#### Pasal 239

Pusat Optimalisasi Pemanfaatan Teknologi Industri dan Kebijakan Jasa Industri sebagaimana dimaksud dalam Pasal 221 ayat (1) huruf d mempunyai tugas melaksanakan penyusunan kebijakan teknis di bidang optimalisasi pemanfaatan teknologi industri dan industri 4.0, koordinasi dan pelaksanaan optimalisasi pemanfaatan teknologi industri dan industri 4.0, serta pemantauan, evaluasi, dan pelaporan optimalisasi pemanfaatan teknologi industri dan industri 4.0 dan penyusunan rekomendasi kebijakan jasa industri.

#### Pasal 240

Dalam melaksanakan tugas sebagaimana dimaksud dalam Pasal 239, Pusat Optimalisasi Pemanfaatan Teknologi

Industri dan Kebijakan Jasa Industri menyelenggarakan fungsi:

- a. penyusunan rencana, program, dan anggaran, serta pengumpulan data dan informasi optimalisasi pemanfaatan teknologi industri dan industri 4.0, serta penyusunan rekomendasi kebijakan jasa industri;
- b. penyusunan kebijakan teknis di bidang optimalisasi pemanfaatan teknologi industri dan industri 4.0, serta penyusunan rekomendasi kebijakan jasa industri;
- c. koordinasi dan pelaksanaan di bidang optimalisasi pemanfaatan teknologi industri dan industri 4.0, serta penyusunan rekomendasi kebijakan jasa industri;
- d. pemantauan, evaluasi, dan pelaporan di bidang optimalisasi pemanfaatan teknologi industri dan industri 4.0, serta penyusunan rekomendasi kebijakan jasa industri;
- e. pelaksanaan pengembangan teknologi industri; dan
- f. pelaksanaan urusan persuratan, kearsipan, dan rumah tangga, serta manajemen kinerja Pusat Optimalisasi Pemanfaatan Teknologi Industri dan Kebijakan Jasa Industri.

#### Pasal 241

Pusat Optimalisasi Pemanfaatan Teknologi Industri sebagaimana dimaksud dalam Pasal 239 dan Kebijakan Jasa Industri terdiri atas:

- a. Subbagian Tata Usaha; dan
- b. Kelompok Jabatan Fungsional.

#### Pasal 242

Subbagian Tata Usaha sebagaimana dimaksud dalam Pasal 241 huruf a mempunyai tugas melaksanakan urusan persuratan, kearsipan, dan rumah tangga, serta manajemen kinerja Pusat Optimalisasi Pemanfaatan Teknologi Industri dan Kebijakan Jasa Industri.

#### Bagian Ketujuh Pusat Industri Hijau

#### Pasal 243

Pusat Industri Hijau sebagaimana dimaksud dalam Pasal 221 ayat (1) huruf e mempunyai tugas melaksanakan penyusunan kebijakan teknis di bidang penguatan industri hijau, koordinasi dan pelaksanaan penguatan industri hijau, serta pemantauan, evaluasi, dan pelaporan pelaksanaan tugas penguatan industri hijau.

#### Pasal 244

Dalam melaksanakan tugas sebagaimana dimaksud dalam Pasal 243, Pusat Industri Hijau menyelenggarakan fungsi:

- a. penyusunan rencana, program, dan anggaran, serta pengumpulan data dan informasi penguatan kapasitas kelembagaan, pengembangan standar, manajemen, fasilitasi, kerja sama, serta pengendalian dan pengawasan industri hijau;

- b. penyusunan kebijakan teknis di bidang penguatan kapasitas kelembagaan, pengembangan standar, manajemen, fasilitasi, kerja sama, serta pengendalian dan pengawasan industri hijau;
- c. penyiapan koordinasi dan pelaksanaan di bidang penguatan kapasitas kelembagaan, pengembangan standar, manajemen, fasilitasi, kerja sama, serta pengendalian dan pengawasan industri hijau;
- d. pemantauan, evaluasi, dan pelaporan di bidang penguatan kapasitas kelembagaan, pengembangan standar, manajemen, fasilitasi, kerja sama, serta pengendalian dan pengawasan industri hijau; dan
- e. pelaksanaan urusan persuratan, kearsipan, rumah tangga dan manajemen kinerja, serta penyusunan evaluasi dan pelaporan Pusat Industri Hijau.

#### Pasal 245

Pusat Industri Hijau sebagaimana dimaksud dalam Pasal 243 terdiri atas:

- a. Subbagian Tata Usaha; dan
- b. Kelompok Jabatan Fungsional.

#### Pasal 246

Subbagian Tata Usaha sebagaimana dimaksud dalam Pasal 245 huruf a mempunyai tugas melaksanakan urusan persuratan, kearsipan, dan rumah tangga, serta manajemen kinerja Pusat Industri Hijau.

### BAB XII

#### BADAN PENGEMBANGAN SUMBER DAYA MANUSIA INDUSTRI

##### Bagian Kesatu Kedudukan, Tugas, dan Fungsi

#### Pasal 247

- (1) Badan Pengembangan Sumber Daya Manusia Industri sebagaimana dimaksud dalam Pasal 7 ayat (1) huruf i berada di bawah dan bertanggung jawab kepada Menteri.
- (2) Badan Pengembangan Sumber Daya Manusia Industri dipimpin oleh Kepala Badan Pengembangan Sumber Daya Manusia Industri.

#### Pasal 248

Badan Pengembangan Sumber Daya Manusia Industri sebagaimana dimaksud dalam Pasal 247 mempunyai tugas menyelenggarakan pembangunan sumber daya manusia industri.

#### Pasal 249

Dalam melaksanakan tugas sebagaimana dimaksud dalam Pasal 248, Badan Pengembangan Sumber daya Manusia Industri menyelenggarakan fungsi:

- a. penyusunan kebijakan teknis di bidang pembangunan

- b. sumber daya manusia industri;
- b. pelaksanaan pembangunan sumber daya manusia industri;
- c. pemantauan, evaluasi, dan pelaporan pelaksanaan tugas di bidang pembangunan sumber daya manusia industri;
- d. pelaksanaan administrasi Badan Pengembangan Sumber Daya Manusia Industri; dan
- e. pelaksanaan fungsi lain yang diberikan oleh Menteri.

## Bagian Kedua Susunan Organisasi

### Pasal 250

- (1) Badan Pengembangan Sumber Daya Manusia Industri sebagaimana dimaksud dalam Pasal 247 terdiri atas:
  - a. Sekretariat Badan Pengembangan Sumber Daya Manusia Industri;
  - b. Pusat Pembinaan, Pendidikan dan Pelatihan Sumber Daya Manusia Aparatur;
  - c. Pusat Pendidikan dan Pelatihan Sumber Daya Manusia Industri; dan
  - d. Pusat Pengembangan Pendidikan Vokasi Industri.
- (2) Bagan susunan organisasi Badan Pengembangan Sumber Daya Manusia Industri sebagaimana dimaksud pada ayat (1) tercantum dalam Lampiran yang merupakan bagian tidak terpisahkan dari Peraturan Menteri ini.

## Bagian Ketiga Sekretariat Badan Pengembangan Sumber Daya Manusia Industri

### Pasal 251

Sekretariat Badan Pengembangan Sumber Daya Manusia Industri Industri sebagaimana dimaksud dalam Pasal 250 ayat (1) huruf a mempunyai tugas melaksanakan pelayanan teknis dan pelaksanaan administrasi kepada seluruh unit organisasi di lingkungan Badan Pengembangan Sumber Daya Manusia Industri.

### Pasal 252

Dalam melaksanakan tugas sebagaimana dimaksud dalam Pasal 251, Sekretariat Badan Pengembangan Sumber Daya Manusia Industri menyelenggarakan fungsi:

- a. penyiapan koordinasi dan penyusunan rencana, program, dan anggaran, pelaksanaan evaluasi dan pelaporan Badan Pengembangan Sumber Daya Manusia Industri;
- b. penyiapan koordinasi dan pelaksanaan pengumpulan dan pengolahan data, serta penyajian informasi di bidang pengembangan sumber daya manusia industri;
- c. penyiapan koordinasi dan penyusunan rancangan peraturan perundang-undangan dan instrumen hukum lainnya, serta penelaahan hukum di bidang pengembangan sumber daya manusia industri;

- d. penyiapan koordinasi dan pelaksanaan administrasi kerja sama Badan Pengembangan Sumber Daya Manusia Industri;
- e. penyiapan koordinasi, fasilitasi, dan pelaksanaan hubungan masyarakat Badan Pengembangan Sumber Daya Manusia Industri;
- f. penyiapan koordinasi dan pelaksanaan urusan keuangan Badan Pengembangan Sumber Daya Manusia Industri;
- g. pelaksanaan urusan kepegawaian, organisasi, dan tata laksana Badan Pengembangan Sumber Daya Manusia Industri; dan
- h. pelaksanaan urusan persuratan, kearsipan, rumah tangga, dan barang milik negara, serta manajemen kinerja Badan Pengembangan Sumber Daya Manusia Industri.

#### Pasal 253

Sekretariat Badan Pengembangan Sumber Daya Manusia Industri sebagaimana dimaksud dalam Pasal 251 terdiri atas:

- a. Bagian Program dan Kerja Sama;
- b. Bagian Umum; dan
- c. Kelompok Jabatan Fungsional.

#### Pasal 254

Bagian Program dan Kerja Sama sebagaimana dimaksud dalam Pasal 253 huruf a mempunyai tugas melaksanakan penyiapan koordinasi dan penyusunan rencana, program, dan anggaran, pelaksanaan evaluasi dan pelaporan, serta pelaksanaan administrasi kerja sama Badan Pengembangan Sumber Daya Manusia Industri.

#### Pasal 255

Dalam melaksanakan tugas sebagaimana dimaksud dalam Pasal 254, Bagian Program dan Kerja Sama menyelenggarakan fungsi:

- a. penyiapan bahan koordinasi dan penyusunan rencana, program, dan anggaran Badan Pengembangan Sumber Daya Manusia Industri;
- b. pelaksanaan evaluasi dan pelaporan Badan Pengembangan Sumber Daya Manusia Industri; dan
- c. pelaksanaan administrasi kerja sama Badan Pengembangan Sumber Daya Manusia Industri.

#### Pasal 256

Bagian Program dan Kerja Sama sebagaimana dimaksud dalam Pasal 253 huruf a terdiri atas Kelompok Jabatan Fungsional

#### Pasal 257

Bagian Umum sebagaimana dimaksud dalam Pasal 253 huruf b mempunyai tugas melaksanakan urusan persuratan, kearsipan, perpustakaan, rumah tangga, barang milik negara, dan manajemen kinerja Badan Pengembangan Sumber Daya Manusia Industri.

## Pasal 258

Dalam melaksanakan tugas sebagaimana dimaksud dalam Pasal 257, Bagian Umum menyelenggarakan fungsi:

- a. penyiapan koordinasi dan pelaksanaan urusan persuratan, kearsipan dan perpustakaan Badan Pengembangan Sumber Daya Manusia Industri;
- b. penyiapan koordinasi dan pelaksanaan urusan rumah tangga Badan Pengembangan Sumber Daya Manusia Industri;
- c. pengelolaan barang milik negara Badan Pengembangan Sumber Daya Manusia Industri; dan
- d. pelaksanaan manajemen kinerja Badan Pengembangan Sumber Daya Manusia Industri.

## Pasal 259

Bagian Umum sebagaimana dimaksud dalam Pasal 253 huruf b terdiri atas Kelompok Jabatan Fungsional.

## Bagian Keempat

Pusat Pembinaan, Pendidikan dan Pelatihan Sumber Daya Manusia Aparatur

## Pasal 260

Pusat Pembinaan, Pendidikan dan Pelatihan Sumber Daya Manusia Aparatur sebagaimana dimaksud dalam Pasal 250 ayat (1) huruf b mempunyai tugas melaksanakan penyusunan kebijakan teknis di bidang pembangunan sumber daya manusia aparatur, pelaksanaan pembangunan sumber daya manusia aparatur, serta pemantauan, evaluasi, dan pelaporan pelaksanaan tugas pembangunan sumber daya manusia aparatur.

## Pasal 261

Dalam melaksanakan tugas sebagaimana dimaksud dalam Pasal 260, Pusat Pembinaan, Pendidikan dan Pelatihan Sumber Daya Manusia Aparatur menyelenggarakan fungsi:

- a. penyusunan rencana program, dan anggaran, serta pengelolaan data dan informasi bidang pembinaan jabatan fungsional bidang industri dan pendidikan dan pelatihan sumber daya manusia aparatur;
- b. penyusunan kebijakan teknis di bidang pembinaan jabatan fungsional bidang industri dan pendidikan dan pelatihan sumber daya manusia aparatur;
- c. pelaksanaan pembinaan jabatan fungsional bidang industri dan pendidikan dan pelatihan sumber daya manusia aparatur;
- d. penyiapan koordinasi dan pelaksanaan kerja sama pengembangan pendidikan dan pelatihan sumber daya manusia aparatur;
- e. pemantauan, evaluasi, dan pelaporan di bidang pembinaan jabatan fungsional bidang industri dan pendidikan dan pelatihan sumber daya manusia aparatur; dan
- f. pelaksanaan urusan persuratan, kearsipan, dan rumah

tangga, serta manajemen kinerja Pusat Pembinaan, Pendidikan dan Pelatihan Sumber Daya Manusia Aparatur.

#### Pasal 262

Pusat Pembinaan, Pendidikan dan Pelatihan Sumber Daya Manusia Aparatur sebagaimana dimaksud dalam Pasal 260 terdiri atas:

- a. Subbagian Tata Usaha; dan
- b. Kelompok Jabatan Fungsional.

#### Pasal 263

Subbagian Tata Usaha sebagaimana dimaksud dalam Pasal 262 huruf a mempunyai tugas melaksanakan urusan persuratan, kearsipan, dan rumah tangga, serta manajemen kinerja Pusat Pembinaan, Pendidikan dan Pelatihan Sumber Daya Manusia Aparatur.

#### Bagian Kelima

#### Pusat Pendidikan dan Pelatihan Sumber Daya Manusia Industri

#### Pasal 264

Pusat Pendidikan dan Pelatihan Sumber Daya Manusia Industri sebagaimana dimaksud dalam Pasal 250 ayat (1) huruf c mempunyai tugas melaksanakan penyusunan kebijakan teknis di bidang pembangunan sumber daya manusia industri selain aparatur, pelaksanaan pembangunan sumber daya manusia industri selain aparatur, serta pemantauan, evaluasi, dan pelaporan pelaksanaan tugas pembangunan sumber daya manusia industri selain aparatur.

#### Pasal 265

Dalam melaksanakan tugas sebagaimana dimaksud dalam Pasal 264, Pusat Pendidikan dan Pelatihan Sumber Daya Manusia Industri menyelenggarakan fungsi:

- a. penyusunan rencana program, dan anggaran, serta pengelolaan data dan informasi bidang pendidikan dan pelatihan sumber daya manusia industri selain aparatur;
- b. penyusunan kebijakan teknis di bidang pendidikan dan pelatihan sumber daya manusia industri selain aparatur;
- c. pelaksanaan pendidikan dan pelatihan, serta fasilitasi infrastruktur dan sertifikasi kompetensi sumber daya manusia industri selain aparatur;
- d. penyiapan koordinasi dan pelaksanaan kerja sama pendidikan dan pelatihan, serta fasilitasi infrastruktur dan sertifikasi kompetensi sumber daya manusia industri selain aparatur;
- e. pemantauan, evaluasi, dan pelaporan di bidang pendidikan dan pelatihan sumber daya manusia industri selain aparatur; dan
- f. pelaksanaan urusan persuratan, kearsipan, dan rumah



tangga, serta manajemen kinerja Pusat Pendidikan dan Pelatihan Sumber Daya Manusia Industri.

#### Pasal 266

Pusat Pendidikan dan Pelatihan Sumber Daya Manusia Industri sebagaimana dimaksud dalam Pasal 264 terdiri atas:

- a. Subbagian Tata Usaha; dan
- b. Kelompok Jabatan Fungsional.

#### Pasal 267

Subbagian Tata Usaha sebagaimana dimaksud dalam Pasal 266 huruf a mempunyai tugas melaksanakan urusan persuratan, kearsipan, dan rumah tangga, serta manajemen kinerja Pusat Pendidikan dan Pelatihan Sumber Daya Manusia Industri.

#### Bagian Keenam

#### Pusat Pengembangan Pendidikan Vokasi Industri

#### Pasal 268

Pusat Pengembangan Pendidikan Vokasi Industri sebagaimana dimaksud dalam Pasal 250 ayat (1) huruf d mempunyai tugas melaksanakan penyusunan kebijakan teknis di bidang pengembangan pendidikan vokasi industri, pelaksanaan pengembangan pendidikan vokasi industri, serta pemantauan, evaluasi, dan pelaporan pelaksanaan tugas pengembangan pendidikan vokasi industri.

#### Pasal 269

Dalam melaksanakan tugas sebagaimana dimaksud Pasal 268, Pusat Pengembangan Pendidikan Vokasi Industri menyelenggarakan fungsi:

- a. penyusunan rencana program, dan anggaran, serta pengelolaan data dan informasi bidang pengembangan pendidikan vokasi industri;
- b. penyusunan kebijakan teknis di bidang pengembangan pendidikan vokasi industri;
- c. pelaksanaan pengembangan pendidikan vokasi industri;
- d. penyiapan koordinasi dan pelaksanaan kerja sama pengembangan pendidikan vokasi industri;
- e. pemantauan, evaluasi, dan pelaporan di bidang pengembangan pendidikan vokasi industri; dan
- f. pelaksanaan urusan persuratan, kearsipan, dan rumah tangga, serta manajemen kinerja Pusat Pengembangan Pendidikan Vokasi Industri.

#### Pasal 270

Pusat Pengembangan Pendidikan Vokasi Industri sebagaimana dimaksud dalam Pasal 268 terdiri atas:

- a. Subbagian Tata Usaha; dan
- b. Kelompok Jabatan Fungsional.

#### Pasal 271

Subbagian Tata Usaha sebagaimana dimaksud dalam Pasal 270 huruf a mempunyai tugas melaksanakan urusan

persuratan, kearsipan, dan rumah tangga, serta manajemen kinerja Pusat Pengembangan Pendidikan Vokasi Industri.

### BAB XIII STAF AHLI

#### Pasal 272

Staf Ahli Bidang Pendalaman, Penyebaran, dan Pemerataan Industri sebagaimana dimaksud dalam Pasal 7 ayat (1) huruf j, Staf Ahli Bidang Iklim Usaha dan Investasi sebagaimana dimaksud dalam Pasal 7 ayat (1) huruf k, Staf Ahli Bidang Penguatan Kemampuan Industri Dalam Negeri sebagaimana dimaksud dalam Pasal 7 ayat (1) huruf l, dan Staf Ahli Bidang Percepatan Transformasi Industri 4.0 sebagaimana dimaksud dalam Pasal 7 ayat (1) huruf m berada di bawah dan bertanggung jawab kepada Menteri dan secara administratif dikoordinasikan oleh Sekretaris Jenderal.

#### Pasal 273

Staf Ahli Bidang Pendalaman, Penyebaran, dan Pemerataan Industri, Staf Ahli Bidang Iklim Usaha dan Investasi, Staf Ahli Bidang Penguatan Kemampuan Industri Dalam Negeri, dan Staf Ahli Bidang Percepatan Transformasi Industri 4.0 sebagaimana dimaksud dalam Pasal 272 mempunyai tugas memberikan rekomendasi terhadap isu-isu strategis kepada Menteri sesuai dengan bidang keahliannya, yang tidak menjadi bidang tugas Sekretariat Jenderal, Direktorat Jenderal, Badan, dan Inspektorat Jenderal Kementerian.

#### Pasal 274

- (1) Staf Ahli Bidang Pendalaman, Penyebaran, dan Pemerataan Industri sebagaimana dimaksud dalam Pasal 7 ayat (1) huruf j mempunyai tugas memberikan rekomendasi terhadap isu-isu strategis kepada Menteri Perindustrian terkait dengan bidang pendalaman, penyebaran, dan pemerataan industri.
- (2) Staf Ahli Bidang Iklim Usaha dan Investasi sebagaimana dimaksud dalam Pasal 7 ayat (1) huruf k mempunyai tugas memberikan rekomendasi terhadap isu-isu strategis kepada Menteri terkait dengan bidang iklim usaha dan investasi.
- (3) Staf Ahli Bidang Penguatan Kemampuan Industri Dalam Negeri sebagaimana dimaksud dalam Pasal 7 ayat (1) huruf l mempunyai tugas memberikan rekomendasi terhadap isu-isu strategis kepada Menteri terkait dengan bidang penguatan kemampuan industri dalam negeri.
- (4) Staf Ahli Bidang Percepatan Transformasi Industri 4.0 sebagaimana dimaksud dalam Pasal 7 ayat (1) huruf m mempunyai tugas memberikan rekomendasi terhadap isu-isu strategis kepada Menteri terkait dengan bidang percepatan transformasi Industri 4.0.

BAB XIV  
PUSAT DATA DAN INFORMASI

Bagian Kesatu  
Kedudukan, Tugas, dan Fungsi

Pasal 275

- (1) Pusat Data dan Informasi sebagaimana dimaksud dalam Pasal 7 ayat (2) huruf a merupakan unsur pendukung pelaksanaan tugas dan fungsi Kementerian di bidang data dan informasi yang berada di bawah dan bertanggung jawab kepada Menteri melalui Sekretaris Jenderal.
- (2) Pusat Data dan Informasi dipimpin oleh Kepala Pusat Data dan Informasi.

Pasal 276

Pusat Data dan Informasi mempunyai tugas menyelenggarakan penyusunan kebijakan teknis di bidang data, informasi, dan sistem informasi, serta pelaksanaan, koordinasi, pemantauan, evaluasi, dan pelaporan pengelolaan data, informasi, dan sistem informasi.

Pasal 277

Dalam melaksanakan tugas sebagaimana dimaksud dalam Pasal 276, Pusat Data dan Informasi menyelenggarakan fungsi:

- a. penyusunan rencana, program, dan anggaran Pusat Data dan Informasi;
- b. penyusunan kebijakan teknis di bidang data, informasi, dan sistem informasi;
- c. pelaksanaan pengelolaan data, informasi, dan sistem informasi;
- d. pemantauan, evaluasi, dan pelaporan pengelolaan data, informasi, dan sistem informasi;
- e. penyiapan pembinaan, pengembangan, dan tata kelola Sistem Informasi Industri Nasional;
- f. pelaksanaan kerja sama dan hubungan masyarakat di di bidang data, informasi, dan sistem informasi; dan
- g. pelaksanaan administrasi Pusat Data dan Informasi.

Bagian Kedua  
Susunan Organisasi

Pasal 278

- (1) Pusat Data dan Informasi sebagaimana dimaksud dalam Pasal 275 terdiri atas:
  - a. Subbagian Tata Usaha; dan
  - b. Kelompok Jabatan Fungsional.
- (2) Bagan susunan organisasi Pusat Data dan Informasi sebagaimana dimaksud pada ayat (1) tercantum dalam Lampiran yang merupakan bagian tidak terpisahkan dari Peraturan Menteri ini.

## Pasal 279

Subbagian Tata Usaha sebagaimana dimaksud dalam Pasal 278 ayat (1) huruf a mempunyai tugas pelaksanaan urusan keuangan, kepegawaian, organisasi dan tata laksana, persuratan, kearsipan, barang milik negara, dan rumah tangga, serta manajemen kinerja Pusat Data dan Informasi.

## BAB XV

## PUSAT PENINGKATAN PENGGUNAAN PRODUK DALAM NEGERI

## Bagian Kesatu

## Kedudukan, Tugas, dan Fungsi

## Pasal 280

- (1) Pusat Peningkatan Penggunaan Produk Dalam Negeri sebagaimana dimaksud dalam Pasal 7 ayat (2) huruf b merupakan unsur pendukung pelaksanaan tugas dan fungsi Kementerian di bidang peningkatan penggunaan produk dalam negeri yang berada di bawah dan bertanggung jawab kepada Menteri melalui Sekretaris Jenderal.
- (2) Pusat Peningkatan Penggunaan Produk Dalam Negeri dipimpin oleh Kepala Pusat Peningkatan Penggunaan Produk Dalam Negeri.

## Pasal 281

Pusat Peningkatan Penggunaan Produk Dalam Negeri sebagaimana dimaksud dalam Pasal 280 mempunyai tugas menyelenggarakan penyusunan kebijakan teknis di bidang peningkatan penggunaan produk dalam negeri, serta koordinasi, pelaksanaan, pemantauan, evaluasi, dan pelaporan peningkatan penggunaan produk dalam negeri.

## Pasal 282

Dalam melaksanakan tugas sebagaimana dimaksud dalam Pasal 281, Pusat Peningkatan Penggunaan Produk Dalam Negeri menyelenggarakan fungsi:

- a. penyusunan rencana, program, dan anggaran, serta pengelolaan data dan informasi bidang peningkatan penggunaan produk dalam negeri;
- b. penyusunan kebijakan teknis di bidang peningkatan penggunaan produk dalam negeri;
- c. penyiapan pembinaan dan tata kelola di bidang peningkatan penggunaan produk dalam negeri;
- d. penyiapan koordinasi pengendalian dan pengawasan penerapan peningkatan penggunaan produk dalam negeri;
- e. pelaksanaan sertifikasi tingkat komponen dalam negeri dan/atau bobot manfaat perusahaan;
- f. penyiapan koordinasi pemantauan, evaluasi, dan pelaporan peningkatan penggunaan produk dalam negeri;
- g. pelaksanaan kerja sama dan hubungan masyarakat di bidang peningkatan penggunaan produk dalam negeri;

- dan
- h. pelaksanaan administrasi Pusat Peningkatan Penggunaan Produk Dalam Negeri.

Bagian Kedua  
Susunan Organisasi

Pasal 283

- (1) Pusat Peningkatan Penggunaan Produk Dalam Negeri sebagaimana dimaksud dalam Pasal 280 terdiri atas:
- a. Subbagian Tata Usaha; dan
  - b. Kelompok Jabatan Fungsional.
- (2) Bagan susunan organisasi Pusat Peningkatan Penggunaan Produk Dalam Negeri sebagaimana dimaksud pada ayat (1) tercantum dalam Lampiran yang merupakan bagian tidak terpisahkan dari Peraturan Menteri ini.

Pasal 284

Subbagian Tata Usaha sebagaimana dimaksud dalam Pasal 283 ayat (1) huruf a mempunyai tugas pelaksanaan urusan keuangan, kepegawaian, organisasi dan tata laksana, persuratan, kearsipan, barang milik negara, dan rumah tangga, serta manajemen kinerja Pusat Peningkatan Penggunaan Produk Dalam Negeri.

BAB XVI  
PUSAT PEMBERDAYAAN INDUSTRI HALAL

Bagian Kesatu  
Kedudukan, Tugas, dan Fungsi

Pasal 285

- (1) Pusat Pemberdayaan Industri Halal sebagaimana dimaksud dalam Pasal 7 ayat (2) huruf c merupakan unsur pendukung pelaksanaan tugas dan fungsi Kementerian di bidang pemberdayaan industri halal yang berada di bawah dan bertanggung jawab kepada Menteri melalui Sekretaris Jenderal.
- (2) Pusat Pemberdayaan Industri Halal dipimpin oleh Kepala Pusat Pemberdayaan Industri Halal.

Pasal 286

Pusat Pemberdayaan Industri Halal sebagaimana dimaksud dalam Pasal 285 mempunyai tugas menyelenggarakan penyusunan kebijakan teknis di bidang pemberdayaan industri halal, serta koordinasi, pelaksanaan, pemantauan, evaluasi, dan pelaporan pemberdayaan industri halal.

Pasal 287

Dalam melaksanakan tugas sebagaimana dimaksud dalam Pasal 286, Pusat Pemberdayaan Industri Halal menyelenggarakan fungsi:

- a. penyusunan rencana, program, dan anggaran, serta pengelolaan data dan informasi di bidang pemberdayaan

- industri halal;
- b. penyusunan kebijakan teknis di bidang pemberdayaan industri halal;
- c. penyiapan koordinasi dan pelaksanaan di bidang pemberdayaan industri halal;
- d. penyiapan koordinasi dan pelaksanaan pengawasan di bidang pemberdayaan industri halal;
- e. pemantauan, evaluasi, dan pelaporan di bidang pemberdayaan industri halal; dan
- f. pelaksanaan administrasi Pusat Pemberdayaan Industri Halal.

## Bagian Kedua Susunan Organisasi

### Pasal 288

- (1) Pusat Pemberdayaan Industri Halal sebagaimana dimaksud dalam Pasal 285 terdiri atas:
  - a. Subbagian Tata Usaha; dan
  - b. Kelompok Jabatan Fungsional.
- (2) Bagan susunan organisasi Pusat Pemberdayaan Industri Halal sebagaimana dimaksud pada ayat (1) tercantum dalam Lampiran yang merupakan bagian tidak terpisahkan dari Peraturan Menteri ini.

### Pasal 289

Subbagian Tata Usaha sebagaimana dimaksud dalam Pasal 288 ayat (1) huruf a mempunyai tugas pelaksanaan urusan keuangan, kepegawaian, organisasi dan tata laksana, persuratan, kearsipan, barang milik negara, dan rumah tangga, serta manajemen kinerja Pusat Pemberdayaan Industri Halal.

## BAB XVII UNIT PELAKSANA TEKNIS

### Pasal 290

- (1) Di lingkungan Kementerian dapat dibentuk Unit Pelaksana Teknis sebagai pelaksana tugas teknis operasional dan/atau tugas teknis penunjang.
- (2) Unit Pelaksana Teknis sebagaimana dimaksud pada ayat (1) dipimpin oleh unsur pemimpin sesuai dengan ketentuan peraturan perundang-undangan;
- (3) Organisasi dan tata kerja Unit Pelaksana Teknis sebagaimana dimaksud pada ayat (1) ditetapkan oleh Menteri setelah mendapat persetujuan tertulis dari menteri yang menyelenggarakan urusan pemerintahan di bidang aparatur negara.

## BAB XVIII KELOMPOK JABATAN FUNGSIONAL

### Pasal 291

- (1) Kelompok Jabatan Fungsional sebagaimana dimaksud dalam Pasal 14 huruf c, Pasal 21 huruf c, Pasal 28 huruf

- c, Pasal 35 huruf b, Pasal 39 huruf b, Pasal 43 huruf e, Pasal 61 huruf c, Pasal 70 huruf b, Pasal 74 huruf b, Pasal 78 huruf b, Pasal 86 huruf c, Pasal 95 huruf b, Pasal 99 huruf b, Pasal 103 huruf b, Pasal 107 huruf b, Pasal 115 huruf c, Pasal 124 huruf b, Pasal 128 huruf b, Pasal 132 huruf b, Pasal 136 huruf b, Pasal 144 huruf c, Pasal 153 huruf b, Pasal 157 huruf b, Pasal 161 huruf b, Pasal 169 huruf c, Pasal 178 huruf b, Pasal 182 huruf b, Pasal 186 huruf b, Pasal 190 huruf b, Pasal 198 huruf b, Pasal 204 huruf b, Pasal 208 huruf b, Pasal 212 huruf b, Pasal 216 huruf b, Pasal 224 huruf c, Pasal 233 huruf b, Pasal 237 huruf b, Pasal 241 huruf b, Pasal 245 huruf b, Pasal 253 huruf c, Pasal 262 huruf b, Pasal 266 huruf b, Pasal 270 huruf b, Pasal 278 ayat (1) huruf b, Pasal 283 ayat (1) huruf b, Pasal 288 ayat (1) huruf b mempunyai tugas memberikan pelayanan fungsional dalam pelaksanaan tugas dan fungsi jabatan pimpinan tinggi pratama dan jabatan administrasi sesuai dengan bidang keahlian dan keterampilan.
- (2) Dalam pelaksanaan tugas sebagaimana dimaksud pada ayat (1) Kelompok Jabatan Fungsional dapat bekerja secara individu dan/atau dalam tim untuk mendukung pencapaian tujuan dan kinerja organisasi.
  - (3) Pelaksanaan tugas dan penugasan Kelompok Jabatan Fungsional dilaksanakan sesuai dengan ketentuan peraturan perundang-undangan.

#### Pasal 292

- (1) Kelompok Jabatan Fungsional sebagaimana dimaksud dalam Pasal 14 huruf c, Pasal 21 huruf c, Pasal 28 huruf c, Pasal 35 huruf b, Pasal 39 huruf b, Pasal 43 huruf e, Pasal 61 huruf c, Pasal 70 huruf b, Pasal 74 huruf b, Pasal 78 huruf b, Pasal 86 huruf c, Pasal 95 huruf b, Pasal 99 huruf b, Pasal 103 huruf b, Pasal 107 huruf b, Pasal 115 huruf c, Pasal 124 huruf b, Pasal 128 huruf b, Pasal 132 huruf b, Pasal 136 huruf b, Pasal 144 huruf c, Pasal 153 huruf b, Pasal 157 huruf b, Pasal 161 huruf b, Pasal 169 huruf c, Pasal 178 huruf b, Pasal 182 huruf b, Pasal 186 huruf b, Pasal 190 huruf b, Pasal 198 huruf b, Pasal 204 huruf b, Pasal 208 huruf b, Pasal 212 huruf b, Pasal 216 huruf b, Pasal 224 huruf c, Pasal 233 huruf b, Pasal 237 huruf b, Pasal 241 huruf b, Pasal 245 huruf b, Pasal 253 huruf c, Pasal 262 huruf b, Pasal 266 huruf b, Pasal 270 huruf b, Pasal 278 ayat (1) huruf b, Pasal 283 ayat (1) huruf b, Pasal 288 ayat (1) huruf b, terdiri atas berbagai jenis jabatan fungsional sesuai dengan bidang keahliannya yang pengangkatannya sesuai dengan ketentuan peraturan perundang-undangan.
- (2) Jumlah Kelompok Jabatan Fungsional sebagaimana dimaksud pada ayat (1), ditentukan berdasarkan kebutuhan yang didasari atas analisis jabatan dan beban kerja.
- (3) Tugas, jenis, dan jenjang Kelompok Jabatan Fungsional sebagaimana dimaksud pada ayat (1) ditetapkan sesuai dengan ketentuan peraturan perundang-undangan yang

mengatur jabatan fungsional masing-masing.

## BAB XIX TATA KERJA

### Pasal 293

Menteri dalam melaksanakan tugas dan fungsinya, harus menerapkan sistem akuntabilitas kinerja instansi pemerintah.

### Pasal 294

- (1) Kementerian harus menyusun proses bisnis yang menggambarkan tata hubungan kerja yang efektif dan efisien antar unit organisasi di lingkungan Kementerian.
- (2) Proses bisnis antar unit organisasi di lingkungan Kementerian sebagaimana dimaksud pada ayat (1) ditetapkan oleh Menteri.

### Pasal 295

Menteri menyampaikan laporan kepada Presiden mengenai hasil pelaksanaan urusan pemerintahan di bidang perindustrian secara berkala dan sewaktu-waktu sesuai kebutuhan.

### Pasal 296

Sekretaris Jenderal, Direktur Jenderal Industri Agro, Direktur Jenderal Industri Kimia, Farmasi, dan Tekstil, Direktur Jenderal Industri Logam, Mesin, Alat Transportasi, dan Elektronik, Direktur Jenderal Industri Kecil, Menengah, dan Aneka, Direktur Jenderal Ketahanan, Perwilayahan, dan Akses Industri Internasional, Inspektur Jenderal, Kepala Badan Standardisasi dan Kebijakan Jasa Industri, dan Kepala Badan Pengembangan Sumber Daya Manusia Industri menyusun analisis jabatan, peta jabatan, analisis beban kerja, dan uraian tugas terhadap seluruh jabatan di lingkungan Kementerian.

### Pasal 297

Setiap unsur di lingkungan Kementerian dalam melaksanakan tugasnya harus menerapkan prinsip koordinasi, integrasi, dan sinkronisasi baik dalam lingkungan Kementerian maupun dalam hubungan antar kementerian dengan lembaga lain terkait.

### Pasal 298

Setiap unsur di lingkungan Kementerian harus menerapkan sistem pengendalian intern pemerintah di lingkungan masing-masing sesuai dengan ketentuan peraturan perundang-undangan.

### Pasal 299

- (1) Setiap pimpinan unit organisasi bertanggung jawab memimpin dan mengoordinasikan bawahan dan memberikan pengarahan, serta petunjuk bagi pelaksanaan tugas sesuai dengan uraian tugas yang telah ditetapkan.



- (2) Pengarahan dan petunjuk sebagaimana dimaksud pada ayat (1) harus diikuti dan dipatuhi oleh bawahan secara bertanggungjawab, serta dilaporkan secara berkala sesuai dengan ketentuan peraturan perundang-undangan.

#### Pasal 300

Dalam melaksanakan tugas, setiap pimpinan unit organisasi harus melakukan pembinaan dan pengawasan terhadap unit organisasi di bawahnya.

### BAB XX

#### JABATAN, PENGANGKATAN, DAN PEMBERHENTIAN

#### Pasal 301

- (1) Sekretaris Jenderal, Direktur Jenderal Industri Agro, Direktur Jenderal Industri Kimia, Farmasi, dan Tekstil, Direktur Jenderal Industri Logam, Mesin, Alat Transportasi, dan Elektronik, Direktur Jenderal Industri Kecil, Menengah, dan Aneka, Direktur Jenderal Ketahanan, Perwilayahan, dan Akses Industri Internasional, Inspektur Jenderal, Kepala Badan Standardisasi dan Kebijakan Jasa Industri, dan Kepala Badan Pengembangan Sumber Daya Manusia Industri, merupakan jabatan pimpinan tinggi madya atau jabatan struktural eselon I.a.
- (2) Staf Ahli merupakan jabatan pimpinan tinggi madya atau jabatan struktural eselon I.b.
- (3) Kepala Biro Perencanaan, Kepala Biro Organisasi dan Sumber Daya Manusia, Kepala Biro Keuangan, Kepala Biro Hukum, Kepala Biro Hubungan Masyarakat, Kepala Biro Umum, Sekretaris Direktur Jenderal Industri Agro, Sekretaris Direktur Jenderal Industri Kimia, Farmasi, dan Tekstil, Sekretaris Direktur Jenderal Industri Logam, Mesin, Alat Transportasi, dan Elektronik, Sekretaris Direktur Jenderal Industri Kecil, Menengah, dan Aneka, Sekretaris Direktur Jenderal Ketahanan, Perwilayahan, dan Akses Industri Internasional, Direktur Industri Hasil Hutan dan Perkebunan, Direktur Industri Makanan, Hasil Laut, dan Perikanan, Direktur Industri Minuman, Hasil Tembakau, dan Bahan Penyegar, Direktur Industri Kimia Hulu, Direktur Industri Kimia Hilir dan Farmasi, Direktur Industri Semen, Keramik, dan Pengolahan Bahan Galian Nonlogam, Direktur Industri Tekstil, Kulit, dan Alas Kaki, Direktur Industri Logam, Direktur Industri Permesinan dan Alat Mesin Pertanian, Direktur Industri Maritim, Alat Transportasi, dan Alat Pertahanan, Direktur Industri Elektronika dan Telematika, Direktur Industri Kecil dan Menengah Pangan, Furnitur, dan Bahan Bangunan, Direktur Industri Aneka dan Industri Kecil dan Menengah Kimia, Sandang, dan Kerajinan, Direktur Industri Kecil dan Menengah Logam, Mesin, Elektronika, dan Alat Angkut, Direktur Ketahanan dan Iklim Usaha Industri, Direktur Perwilayahan Industri, Direktur Akses Industri Internasional, Direktur Akses

Sumber Daya Industri dan Promosi Internasional, Sekretaris Inspektorat Jenderal, Inspektur I, Inspektur II, Inspektur III, Inspektur IV, Sekretaris Badan Standardisasi dan Kebijakan Jasa Industri, Sekretaris Badan Pengembangan Sumber Daya Manusia Industri, Kepala Pusat Perumusan, Penerapan, dan Pemberlakuan Standardisasi Industri, Kepala Pusat Pengawasan Standardisasi Industri, Kepala Pusat Optimalisasi Pemanfaatan Teknologi Industri dan Kebijakan Jasa Industri, Kepala Pusat Industri Hijau, Kepala Pusat Pembinaan, Pendidikan dan Pelatihan Sumber Daya Manusia Aparatur, Kepala Pusat Pendidikan dan Pelatihan Sumber Daya Manusia Industri, Kepala Pusat Pengembangan Pendidikan Vokasi Industri, Kepala Pusat Data dan Informasi, Kepala Pusat Peningkatan Penggunaan Produk Dalam Negeri, dan Kepala Pusat Pemberdayaan Industri Halal merupakan jabatan pimpinan tinggi pratama atau jabatan struktural eselon II.a.

- (4) Kepala Bagian Pengelolaan Dukungan Strategis dan Isu Aktual, Kepala Bagian Organisasi dan Reformasi Birokrasi, Kepala Bagian Pengelolaan Barang Milik Negara, Kepala Bagian Tata Usaha Pimpinan, Kepala Bagian Rumah Tangga dan Pemeliharaan, Kepala Bagian Layanan Pengadaan, Kepala Bagian Program dan Kerja Sama, Kepala Bagian Umum, dan Kepala Bagian Program dan Umum merupakan jabatan administrator atau jabatan struktural eselon III.a.
- (5) Kepala Subbagian Tata Usaha, Kepala Subbagian Tata Usaha Menteri, Kepala Subbagian Tata Usaha Sekretaris Jenderal, Kepala Subbagian Tata Usaha Staf Ahli dan Staf Khusus, dan Kepala Subbagian Protokol merupakan jabatan pengawas atau jabatan struktural eselon IV.a.

#### Pasal 302

Pejabat pimpinan tinggi madya atau pejabat struktural eselon I.a yang dialihtugaskan pada jabatan Staf Ahli tetap diberikan hak kepegawaian setingkat eselon I.a.

#### Pasal 303

- (1) Sekretaris Jenderal, Direktur Jenderal Industri Agro, Direktur Jenderal Industri Kimia, Farmasi, dan Tekstil, Direktur Jenderal Industri Logam, Mesin, Alat Transportasi, dan Elektronik, Direktur Jenderal Industri Kecil, Menengah, dan Aneka, Direktur Jenderal Ketahanan, Perwilayahan, dan Akses Industri Internasional, Inspektur Jenderal, Kepala Badan Standardisasi dan Kebijakan Jasa Industri, Kepala Badan Pengembangan Sumber Daya Manusia Industri, dan Staf Ahli diangkat dan diberhentikan oleh Presiden atas usul Menteri.
- (2) Pejabat pimpinan tinggi pratama atau pejabat struktural eselon II, pejabat administrator atau jabatan struktural eselon III.a, dan pejabat pengawas atau jabatan struktural eselon IV.a diangkat dan diberhentikan oleh

Menteri sesuai dengan ketentuan peraturan perundang-undangan.

- (3) Pejabat fungsional diangkat dan diberhentikan sesuai dengan ketentuan peraturan perundang-undangan.

## BAB XXI KETENTUAN LAIN-LAIN

### Pasal 304

Unit organisasi yang menangani fungsi di bidang ketahanan, perwilayahan, dan akses industri internasional, karena sifat tugas dan fungsinya, melaksanakan tugas dan fungsi pembinaan administratif perwakilan Kementerian di luar negeri.

### Pasal 305

Unit organisasi yang menangani fungsi di bidang peningkatan penggunaan produk dalam negeri, karena sifat tugas dan fungsinya, melaksanakan tugas dan fungsi kesekretariatan Tim Nasional Peningkatan Penggunaan Produk Dalam Negeri.

### Pasal 306

Unit organisasi yang menangani fungsi di bidang perumusan dan pelaksanaan kebijakan pada industri kimia hulu, karena sifat tugas dan fungsinya, melaksanakan tugas dan fungsi kesekretariatan Otoritas Nasional Senjata Kimia.

### Pasal 307

Perubahan terhadap organisasi dan tata kerja ditetapkan oleh Menteri setelah mendapat persetujuan tertulis dari menteri yang menyelenggarakan urusan pemerintahan di bidang aparatur negara.

### Pasal 308

Dalam hal diperlukan, Menteri dapat mengangkat Staf Khusus sesuai dengan ketentuan perundang-undangan.

## BAB XXII KETENTUAN PERALIHAN

### Pasal 309

Pada saat Peraturan Menteri ini mulai berlaku:

- a. seluruh ketentuan yang merupakan pelaksanaan dari Peraturan Menteri Nomor 7 Tahun 2021 tentang Organisasi dan Tata Kerja Kementerian Perindustrian, dinyatakan masih tetap berlaku sepanjang tidak bertentangan dengan ketentuan dalam peraturan Menteri ini; dan
- b. seluruh jabatan yang ada beserta pejabat yang memangku jabatan di lingkungan Kementerian berdasarkan Peraturan Menteri Nomor 7 Tahun 2021 tentang Organisasi dan Tata Kerja Kementerian Perindustrian tetap melaksanakan tugas dan fungsinya sampai dengan dibentuknya jabatan baru dan diangkat pejabat baru berdasarkan Peraturan Menteri ini.

BAB XXIII  
KETENTUAN PENUTUP

Pasal 310

Pada saat Peraturan Menteri ini mulai berlaku, Peraturan Menteri Nomor 7 Tahun 2021 tentang Organisasi dan Tata Kerja Kementerian Perindustrian (Berita Negara Republik Indonesia Tahun 2021 Nomor 170), dicabut dan dinyatakan tidak berlaku.

Pasal 311

Peraturan Menteri ini mulai berlaku pada tanggal diundangkan.

Agar setiap orang mengetahuinya, memerintahkan pengundangan Peraturan Menteri ini dengan penempatannya dalam Berita Negara Republik Indonesia.

Ditetapkan di Jakarta  
pada tanggal 11 Mei 2023

MENTERI PERINDUSTRIAN  
REPUBLIK INDONESIA,

ttd

AGUS GUMIWANG KARTASASMITA

Diundangkan di Jakarta  
pada tanggal 12 Mei 2023

DIREKTUR JENDERAL  
PERATURAN PERUNDANG-UNDANGAN  
KEMENTERIAN HUKUM DAN HAK ASASI MANUSIA  
REPUBLIK INDONESIA,

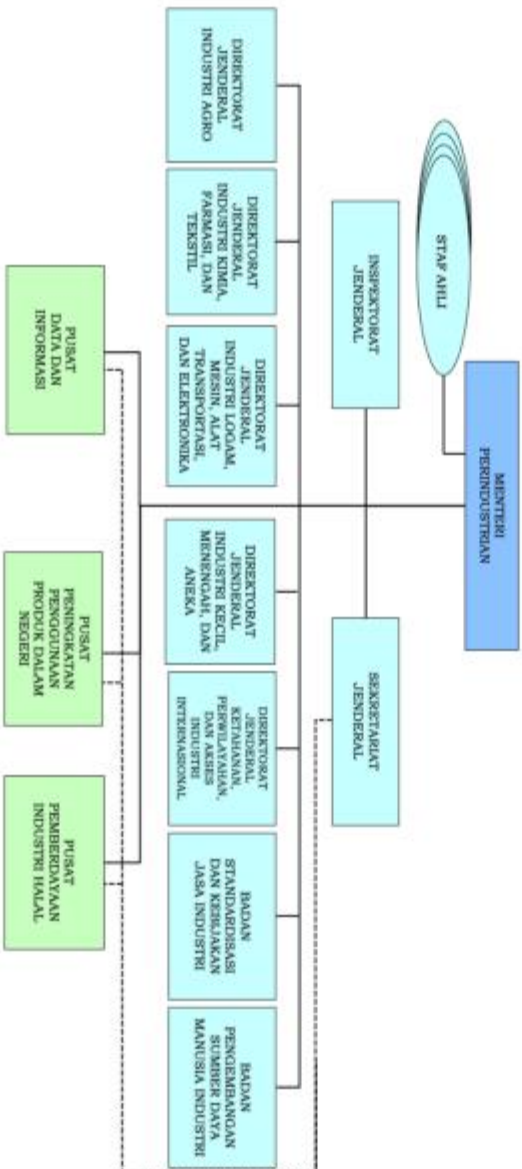
ttd

ASEP N. MULYANA

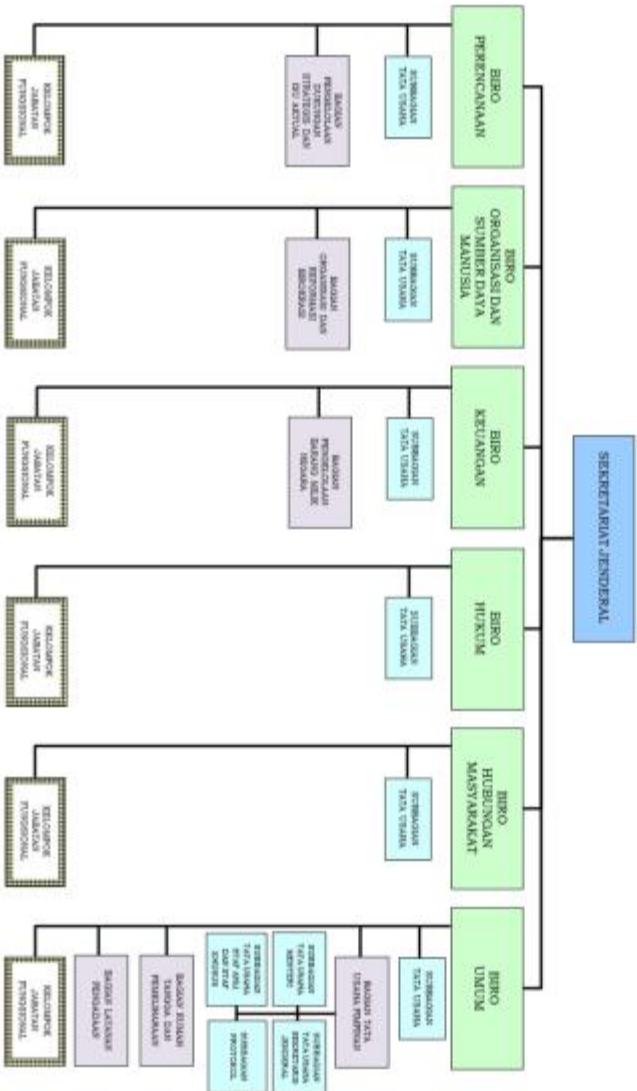
LAMPIRAN  
 PERATURAN MENTERI PERINDUSTRIAN  
 REPUBLIK INDONESIA  
 NOMOR 8 TAHUN 2023  
 TENTANG ORGANISASI DAN TATA KERJA  
 KEMENTERIAN PERINDUSTRIAN

BAGAN SUSUNAN ORGANISASI KEMENTERIAN PERINDUSTRIAN

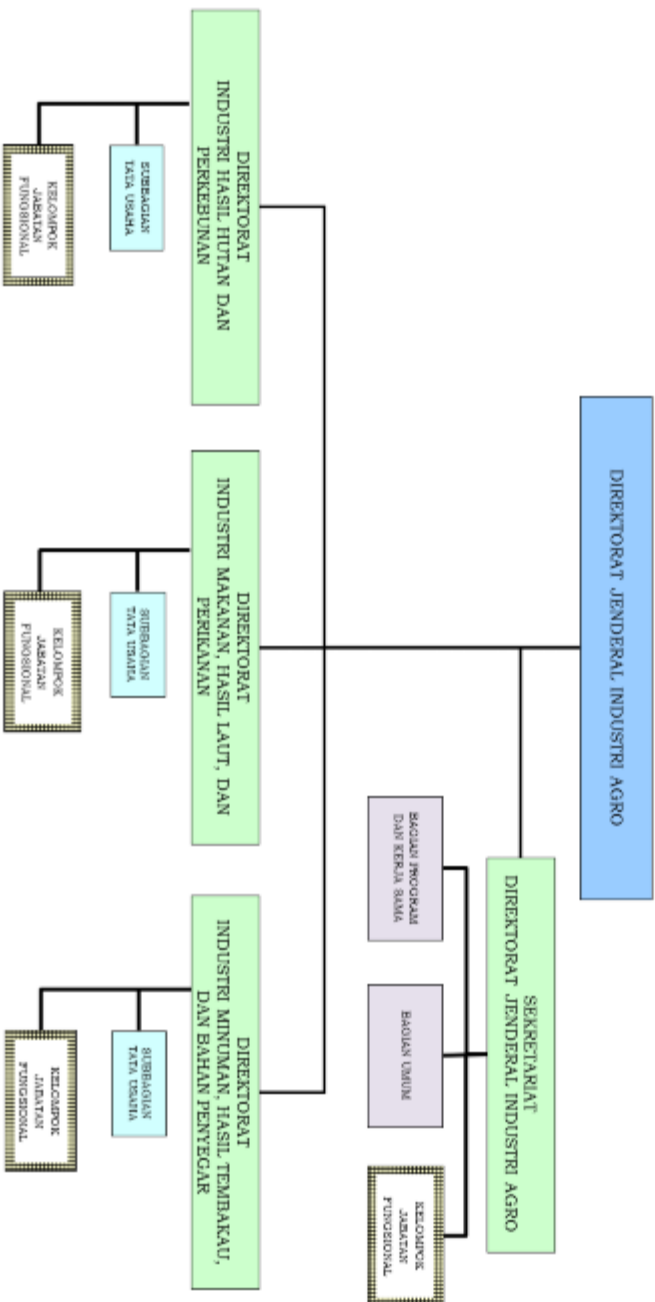
1. KEMENTERIAN PERINDUSTRIAN



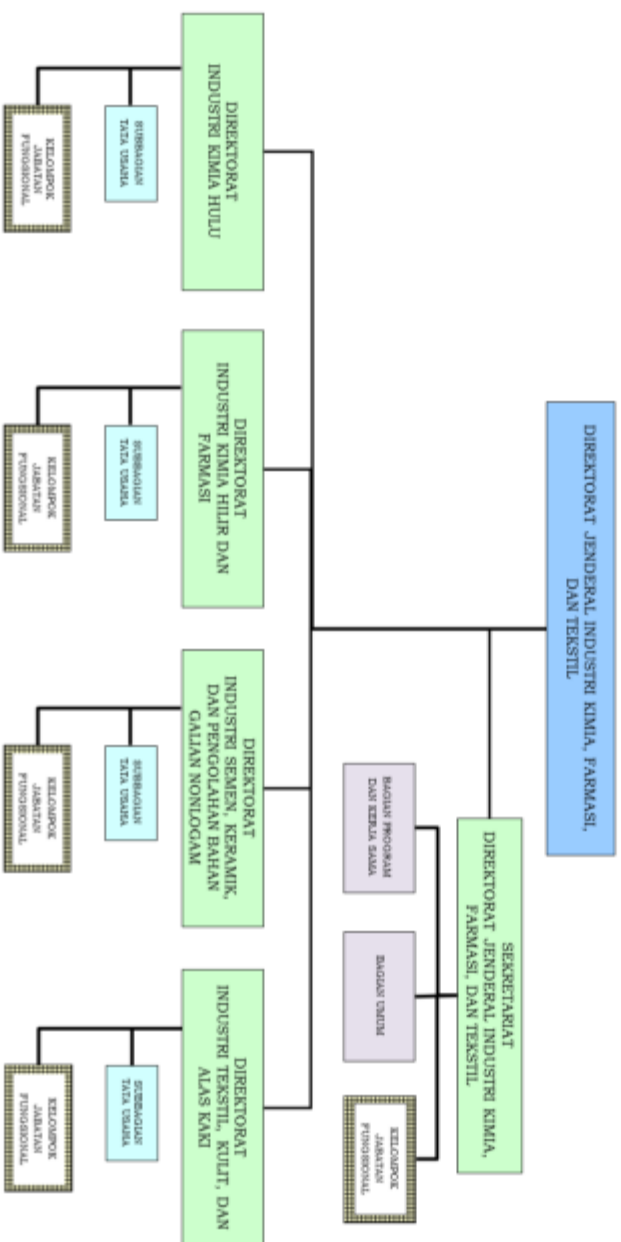
- 2. SEKRETARIAT JENDERAL
  - a. Biro Perencanaan
  - b. Biro Organisasi dan Sumber Daya Manusia
  - c. Biro Keuangan
  - d. Biro Hukum
  - e. Biro Hubungan Masyarakat
  - f. Biro Umum



3. DIREKTORAT JENDERAL INDUSTRI AGRO
  - a. Sekretariat Direktorat Jenderal Industri Agro
  - b. Direktorat Industri Hasil Hutan dan Perkebunan
  - c. Direktorat Industri Makanan, Hasil Laut, dan Perikanan
  - d. Direktorat Industri Minuman, Hasil Tembaku, dan Bahan Penyegar

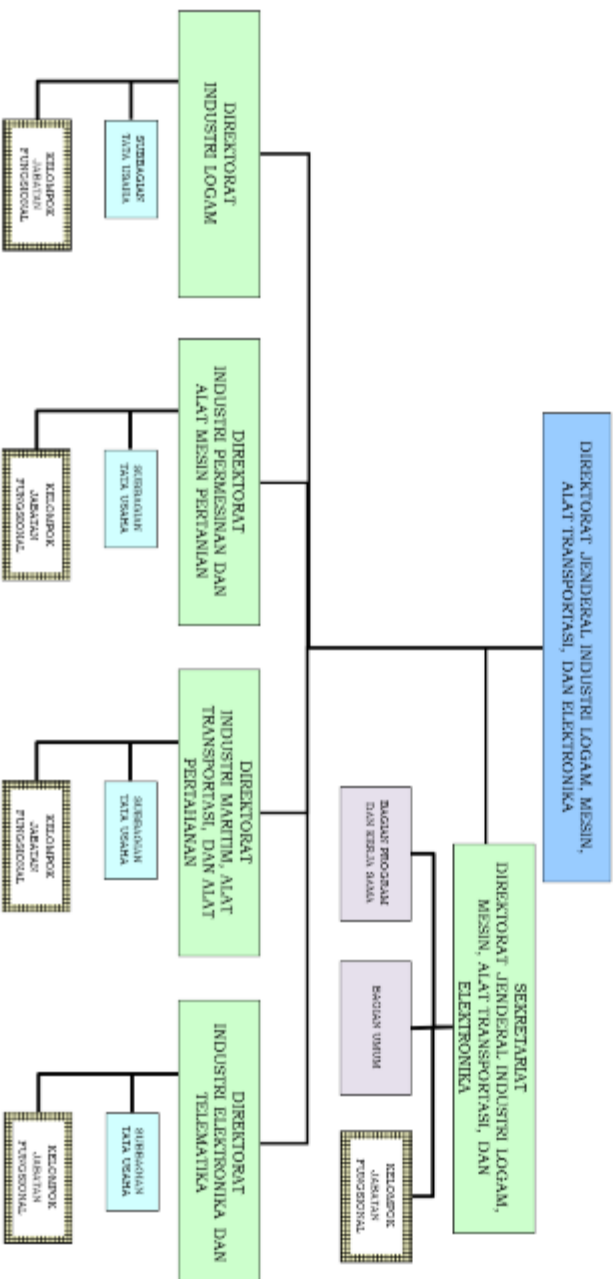


- 4. DIREKTORAT JENDERAL INDUSTRI KIMIA, FARMASI, DAN TEKSTIL
  - a. Sekretariat Direktorat Jenderal Industri Kimia, Farmasi, dan Tekstil
  - b. Direktorat Industri Kimia Hulu
  - c. Direktorat Industri Kimia Hilir dan Farmasi
  - d. Direktorat Industri Semen, Keramik, dan Pengolahan Bahan Galian Nonlogam
  - e. Direktorat Industri Tekstil, Kulit, dan Alas Kaki

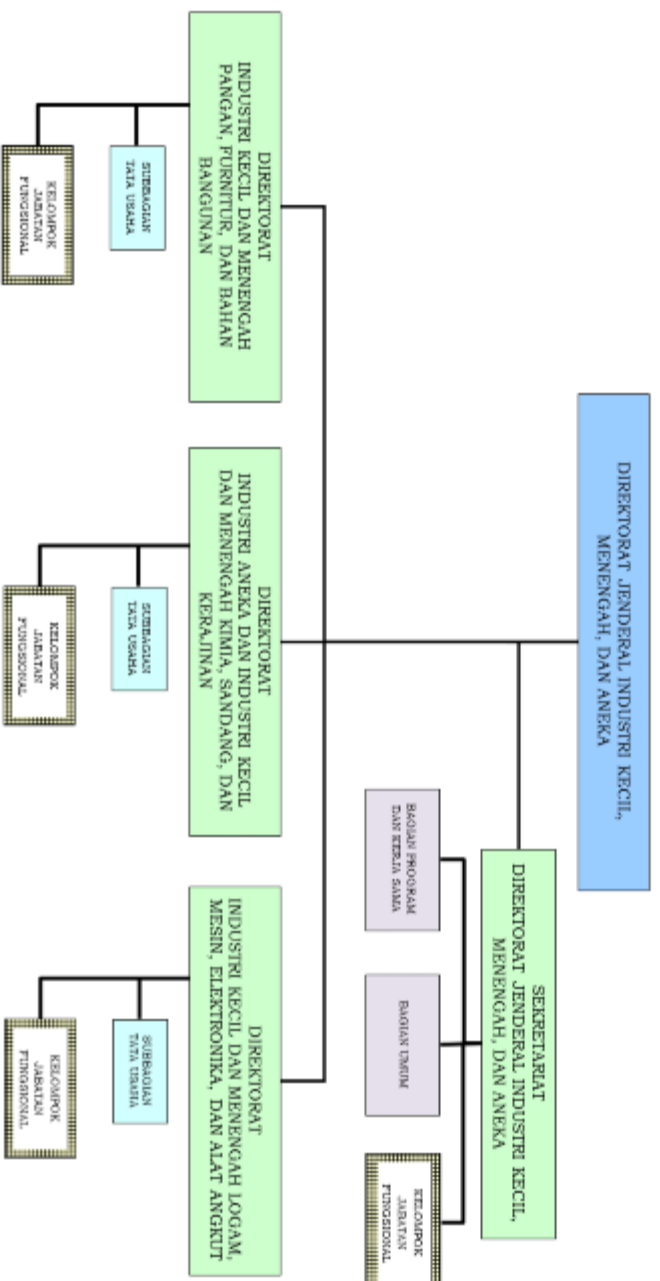




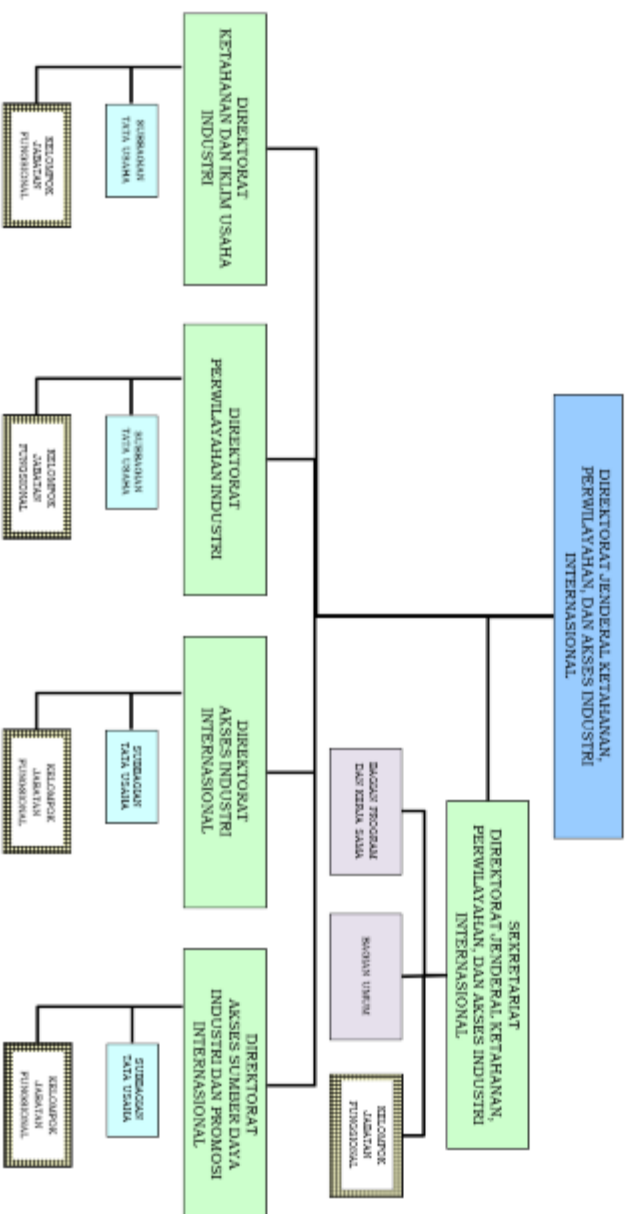
5. DIREKTORAT JENDERAL INDUSTRI LOGAM, MESIN, ALAT TRANSPORTASI, DAN ELEKTRONIKA
  - a. Sekretariat Direktorat Jenderal Logam, Mesin, Alat Transportasi, dan Elektronika
  - b. Direktorat Industri Logam
  - c. Direktorat Industri Permesinan dan Alat Mesin Pertanian
  - d. Direktorat Industri Maritim, Alat Transportasi, dan Alat Pertahanan
  - e. Direktorat Industri Elektronika dan Telematika



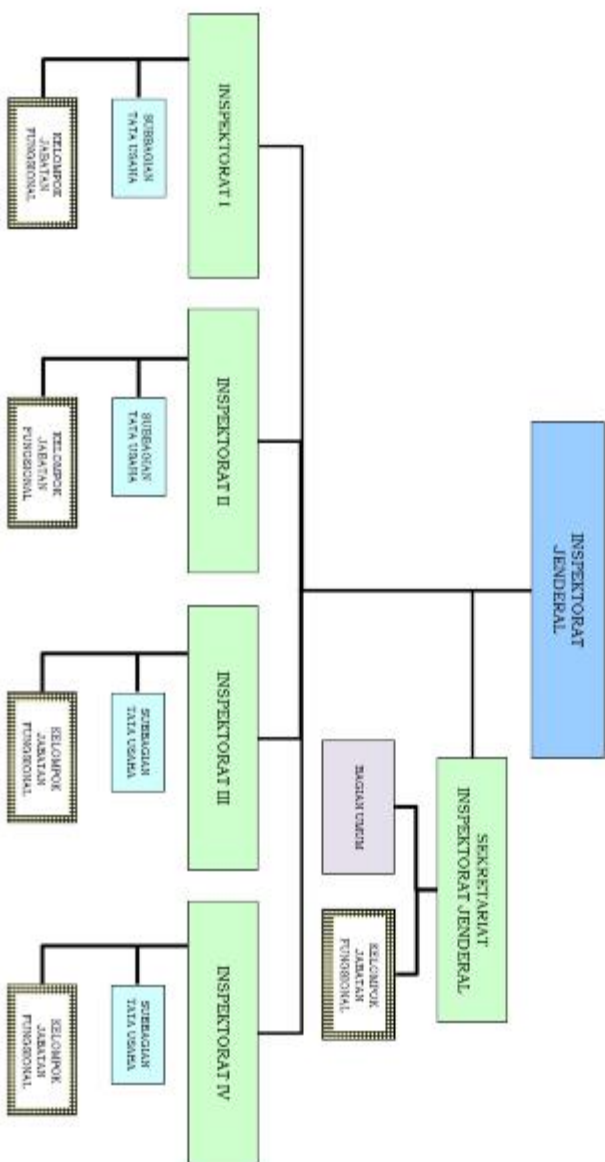
6. DIREKTORAT JENDERAL INDUSTRI KECIL, MENENGAH, DAN ANEKA
  - a. Sekretariat Direktorat Jenderal Kecil, Menengah, dan Aneka
  - b. Direktorat Industri Kecil dan Menengah Pangan, Furnitur dan Bahan Bangunan
  - c. Direktorat Industri Aneka dan Industri Kecil dan Menengah Kimia, Sandang dan Kerajinan
  - d. Direktorat Industri Kecil dan Menengah Logam, Mesin, Elektronika dan Alat Angkut



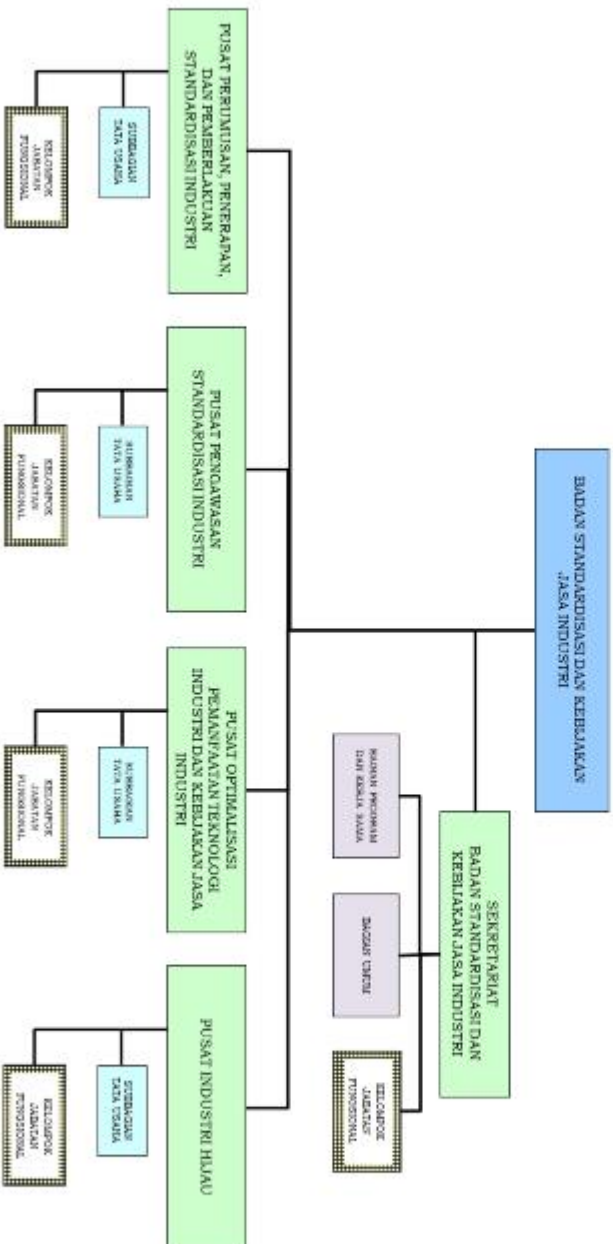
7. DIREKTORAT JENDERAL KETAHANAN, PERWILAYAHAN, DAN AKSES INDUSTRI INTERNASIONAL
  - a. Sekretariat Direktorat Jenderal Ketahanan, Perwilayahan, dan Akses Industri Internasional
  - b. Direktorat Ketahanan dan Iklim Usaha Industri
  - c. Direktorat Perwilayahan Industri
  - d. Direktorat Akses Industri Internasional
  - e. Direktorat Akses Sumber Daya Industri dan Promosi Internasional



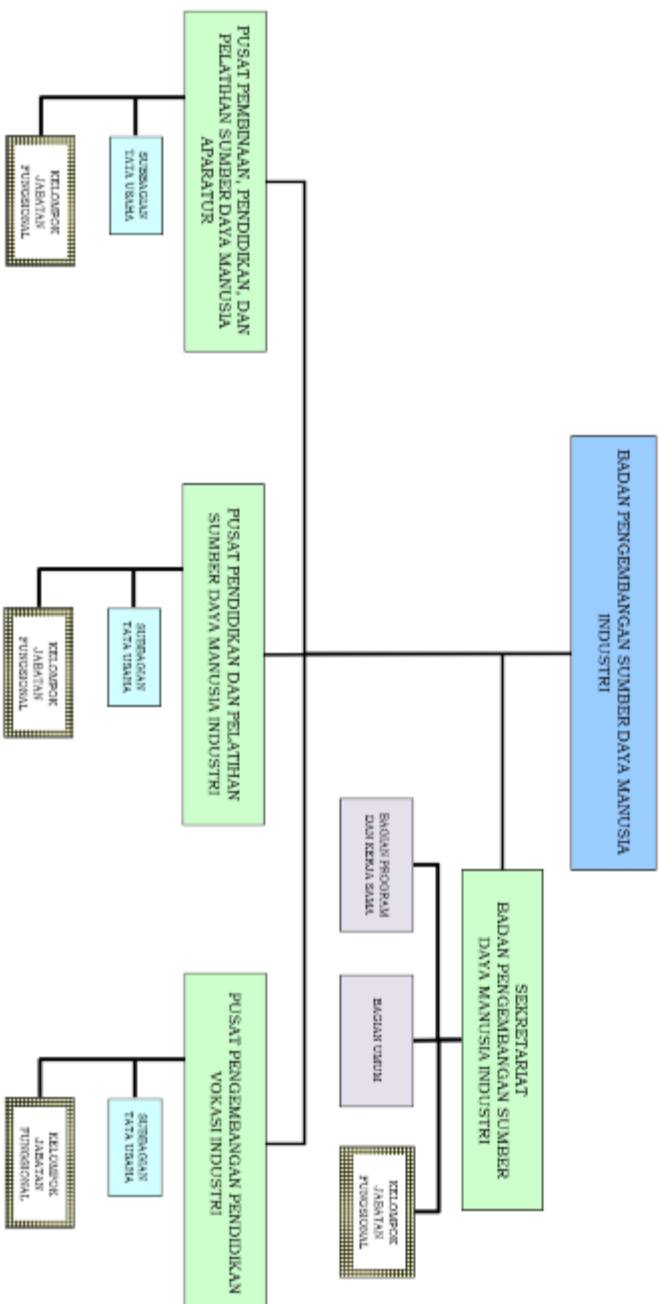
- 8. INSPEKTORAT JENDERAL
  - a. Sekretariat Inspektorat Jenderal
  - b. Inspektorat I
  - c. Inspektorat II
  - d. Inspektorat III
  - e. Inspektorat IV



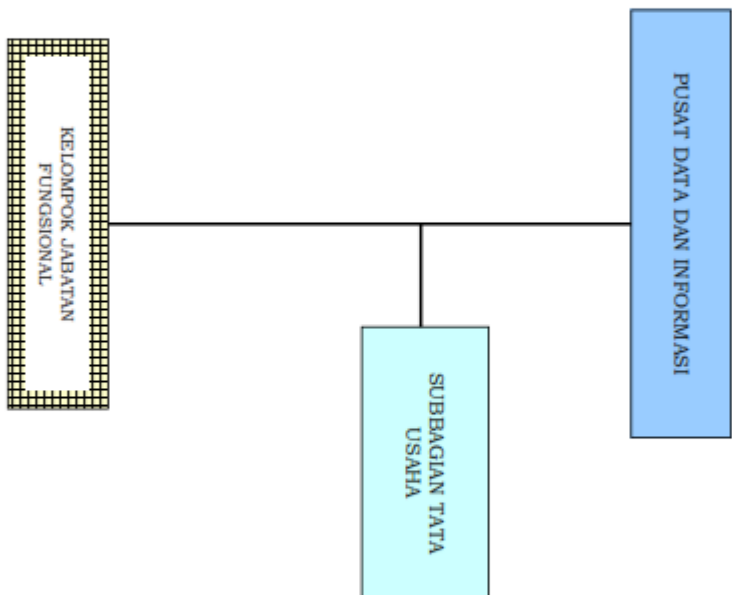
9. **BADAN STANDARDISASI DAN KEBIJAKAN JASA INDUSTRI**
- a. Sekretariat Badan Standardisasi dan Kebijakan Jasa Industri
  - b. Pusat Perumusan, Penerapan dan Pemberlakuan Standardisasi Industri
  - c. Pusat Pengawasan Standardisasi Industri
  - d. Pusat Optimalisasi Pemanfaatan Teknologi Industri dan Kebijakan Jasa Industri
  - e. Pusat Industri Hijau



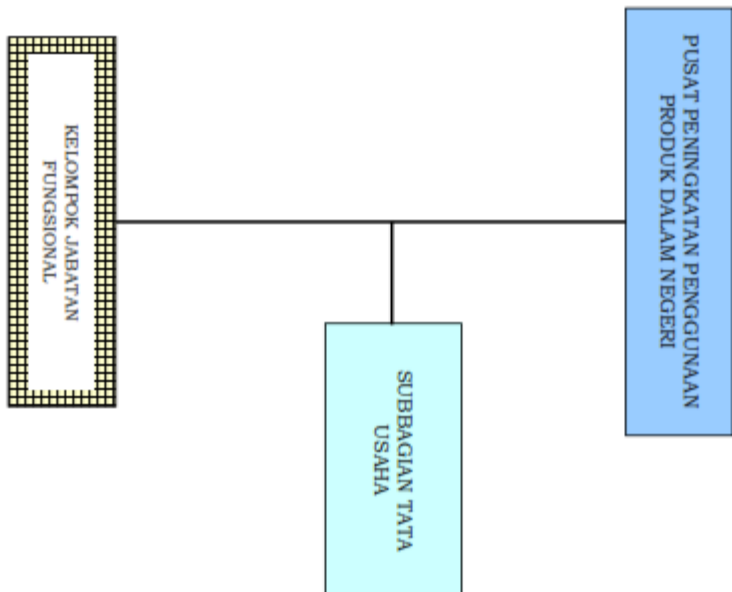
10. **BADAN PENGEMBANGAN SUMBER DAYA MANUSIA INDUSTRI**
- a. **Sekretariat Badan Pengembangan Sumber Daya Manusia Industri**
  - b. **Pusat Pembinaan, Pendidikan dan Pelatihan Sumber Daya Manusia Aparatur**
  - c. **Pusat Pendidikan dan Pelatihan Sumber Daya Manusia Industri**
  - d. **Pusat Pengembangan Pendidikan Vokasi Industri**



11. PUSAT DATA DAN INFORMASI

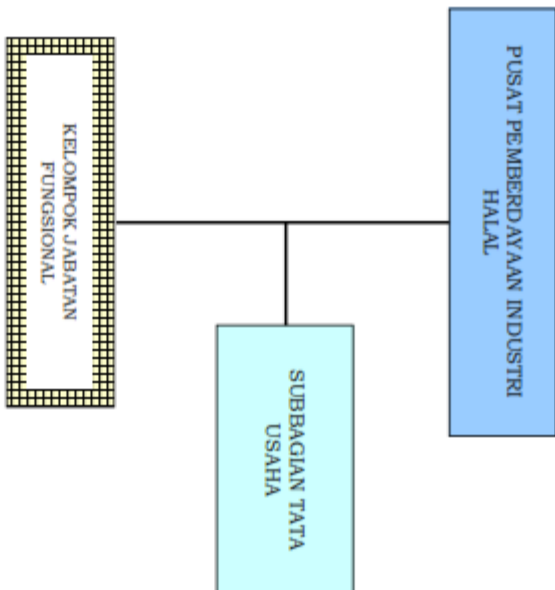


12. PUSAT PENINGKATAN PENGGUNAAN PRODUK DALAM NEGERI





13. PUSAT PEMBERDAYAAN INDUSTRI HALAL



MENTERI PERINDUSTRIAN  
REPUBLIK INDONESIA,

td

AGUS GUMIWANG KARTASASMITA