



PERATURAN MENTERI ENERGI DAN SUMBER DAYA MINERAL  
REPUBLIK INDONESIA  
NOMOR 2 TAHUN 2024  
TENTANG  
PEMBANGKIT LISTRIK TENAGA SURYA ATAP  
YANG TERHUBUNG PADA JARINGAN TENAGA LISTRIK  
PEMEGANG IZIN USAHA PENYEDIAAN TENAGA LISTRIK  
UNTUK KEPENTINGAN UMUM

DENGAN RAHMAT TUHAN YANG MAHA ESA

MENTERI ENERGI DAN SUMBER DAYA MINERAL REPUBLIK INDONESIA,

- Menimbang : a. bahwa untuk meningkatkan tata kelola pemanfaatan energi surya yang ramah lingkungan untuk pembangkitan tenaga listrik menggunakan sistem pembangkit listrik tenaga surya atap yang digunakan untuk kepentingan sendiri, perlu dilakukan penyesuaian kebijakan dalam penggunaan pembangkit listrik tenaga surya atap, melalui penghapusan ketentuan mengenai batasan kapasitas, ekspor-impor energi listrik, dan biaya kapasitas (*capacity charge*), serta penambahan ketentuan kuota pengembangan pembangkit listrik tenaga surya atap;
- b. bahwa Peraturan Menteri Energi dan Sumber Daya Mineral Nomor 26 Tahun 2021 tentang Pembangkit Listrik Tenaga Surya Atap yang Terhubung pada Jaringan Tenaga Listrik Pemegang Izin Usaha Penyediaan Tenaga Listrik untuk Kepentingan Umum sudah tidak sesuai dengan kebutuhan, sehingga perlu diganti;
- c. bahwa berdasarkan pertimbangan sebagaimana dimaksud dalam huruf a dan huruf b, perlu menetapkan Peraturan Menteri Energi dan Sumber Daya Mineral tentang Pembangkit Listrik Tenaga Surya Atap yang Terhubung pada Jaringan Tenaga Listrik Pemegang Izin Usaha Penyediaan Tenaga Listrik untuk Kepentingan Umum;
- Mengingat : 1. Pasal 17 ayat (3) Undang-Undang Dasar Negara Republik Indonesia Tahun 1945;
2. Undang-Undang Nomor 30 Tahun 2007 tentang Energi (Lembaran Negara Republik Indonesia Tahun 2007 Nomor 96, Tambahan Lembaran Negara Republik Indonesia Nomor 4746);
3. Undang-Undang Nomor 39 Tahun 2008 tentang Kementerian Negara (Lembaran Negara Republik

- Indonesia Tahun 2008 Nomor 166, Tambahan Lembaran Negara Republik Indonesia Nomor 4916);
4. Undang-Undang Nomor 30 Tahun 2009 tentang Ketenagalistrikan (Lembaran Negara Republik Indonesia Tahun 2009 Nomor 133, Tambahan Lembaran Negara Republik Indonesia Nomor 5052);
  5. Peraturan Pemerintah Nomor 14 Tahun 2012 tentang Kegiatan Usaha Penyediaan Tenaga Listrik (Lembaran Negara Republik Indonesia Tahun 2012 Nomor 28, Tambahan Lembaran Negara Republik Indonesia Nomor 5281) sebagaimana telah diubah dengan Peraturan Pemerintah Nomor 23 Tahun 2014 tentang Perubahan atas Peraturan Pemerintah Nomor 14 Tahun 2012 tentang Kegiatan Usaha Penyediaan Tenaga Listrik (Lembaran Negara Republik Indonesia Tahun 2014 Nomor 75, Tambahan Lembaran Negara Republik Indonesia Nomor 5530);
  6. Peraturan Pemerintah Nomor 62 Tahun 2012 tentang Usaha Jasa Penunjang Tenaga Listrik (Lembaran Negara Republik Indonesia Tahun 2012 Nomor 141, Tambahan Lembaran Negara Republik Indonesia Nomor 5326);
  7. Peraturan Presiden Nomor 97 Tahun 2021 tentang Kementerian Energi dan Sumber Daya Mineral (Lembaran Negara Republik Indonesia Tahun 2021 Nomor 244);
  8. Peraturan Menteri Energi dan Sumber Daya Mineral Nomor 20 Tahun 2020 tentang Aturan Jaringan Sistem Tenaga Listrik (*Grid Code*) (Berita Negara Republik Indonesia Tahun 2020 Nomor 1794);
  9. Peraturan Menteri Energi dan Sumber Daya Mineral Nomor 11 Tahun 2021 tentang Pelaksanaan Usaha Ketenagalistrikan (Berita Negara Republik Indonesia Tahun 2021 Nomor 671);
  10. Peraturan Menteri Energi dan Sumber Daya Mineral Nomor 15 Tahun 2021 tentang Organisasi dan Tata Kerja Kementerian Energi dan Sumber Daya Mineral (Berita Negara Republik Indonesia Tahun 2021 Nomor 733);

MEMUTUSKAN:

Menetapkan : PERATURAN MENTERI ENERGI DAN SUMBER DAYA MINERAL TENTANG PEMBANGKIT LISTRIK TENAGA SURYA ATAP YANG TERHUBUNG PADA JARINGAN TENAGA LISTRIK PEMEGANG IZIN USAHA PENYEDIAAN TENAGA LISTRIK UNTUK KEPENTINGAN UMUM.

BAB I  
KETENTUAN UMUM

Pasal 1

Dalam Peraturan Menteri ini yang dimaksud dengan:

1. Sistem Pembangkit Listrik Tenaga Surya Atap yang selanjutnya disebut Sistem PLTS Atap adalah pembangkit tenaga listrik dengan menggunakan modul fotovoltaik yang dipasang dan diletakkan pada atap, dinding, atau bagian lain dari bangunan milik pelanggan PLTS Atap serta menyalurkan energi listrik melalui sistem

- sambungan listrik pelanggan PLTS Atap.
2. Pelanggan PLTS Atap adalah setiap orang atau badan yang memasang Sistem PLTS Atap yang terhubung pada sistem tenaga listrik pemegang izin usaha penyediaan tenaga listrik untuk kepentingan umum.
  3. Pemegang Izin Usaha Penyediaan Tenaga Listrik untuk Kepentingan Umum yang selanjutnya disebut Pemegang IUPTLU adalah badan yang memiliki izin untuk melakukan usaha penyediaan tenaga listrik untuk kepentingan umum yang memiliki wilayah usaha sesuai dengan ketentuan peraturan perundang-undangan di bidang ketenagalistrikan.
  4. *Advanced Meter* adalah meter *kilowatt hour* (kWh) yang disediakan dan dipasang oleh Pemegang IUPTLU pada instalasi milik Pelanggan PLTS Atap yang dapat melakukan komunikasi dan pengukuran dua arah.
  5. Pemegang Izin Usaha Jasa Penunjang Tenaga Listrik yang selanjutnya disebut Badan Usaha adalah badan usaha yang memiliki sertifikat badan usaha di bidang ketenagalistrikan untuk melakukan usaha jasa penunjang tenaga listrik sesuai dengan ketentuan peraturan perundang-undangan di bidang ketenagalistrikan.
  6. Sertifikat Laik Operasi yang selanjutnya disingkat SLO adalah bukti pengakuan formal suatu instalasi tenaga listrik telah berfungsi sebagaimana kesesuaian persyaratan yang ditentukan dan dinyatakan laik dioperasikan.
  7. Sistem Tenaga Listrik adalah suatu rangkaian dalam tenaga listrik yang berfungsi untuk menyalurkan tenaga listrik dari pembangkit tenaga listrik ke konsumen tenaga listrik.
  8. Perseroan Terbatas Perusahaan Listrik Negara (Perusahaan Perseroan) yang selanjutnya disebut PT PLN (Persero) adalah badan usaha milik negara yang didirikan berdasarkan Peraturan Pemerintah Nomor 23 Tahun 1994 tentang Pengalihan Bentuk Perusahaan Umum (Perum) Listrik Negara Menjadi Perusahaan Perseroan (Persero).
  9. Menteri adalah menteri yang menyelenggarakan urusan pemerintahan di bidang energi dan sumber daya mineral.
  10. Direktur Jenderal Energi Baru, Terbarukan, dan Konservasi Energi yang selanjutnya disebut Direktur Jenderal EBTKE adalah pejabat tinggi madya yang memiliki tugas menyelenggarakan perumusan dan pelaksanaan kebijakan pembinaan, pengendalian, dan pengawasan bidang energi baru, energi terbarukan, dan konservasi energi.
  11. Direktur Jenderal Ketenagalistrikan adalah pejabat tinggi madya yang memiliki tugas menyelenggarakan perumusan dan pelaksanaan kebijakan pembinaan, pengendalian, dan pengawasan di bidang ketenagalistrikan.

## Pasal 2

Ruang lingkup pengaturan Peraturan Menteri ini mencakup Sistem PLTS Atap yang terhubung pada Sistem Tenaga Listrik Pemegang IUPTLU baik menyalurkan maupun tidak

menyalurkan energi listrik ke Sistem Tenaga Listrik Pemegang IUPTLU.

### Pasal 3

Penggunaan Sistem PLTS Atap bertujuan untuk:

- a. menghemat tagihan listrik Pelanggan PLTS Atap;
- b. mendapatkan listrik dari sumber energi terbarukan; dan/atau
- c. berkontribusi menurunkan emisi gas rumah kaca.

## BAB II SISTEM PLTS ATAP

### Bagian Kesatu Umum

#### Pasal 4

- (1) Sistem PLTS Atap meliputi modul surya, *inverter*, sambungan listrik, dan sistem pengaman.
- (2) Sistem PLTS Atap sebagaimana dimaksud pada ayat (1) harus dilengkapi dengan *Advanced Meter*.
- (3) Sistem PLTS Atap sebagaimana dimaksud pada ayat (1) dapat dilengkapi dengan baterai atau media penyimpanan energi listrik lainnya dengan tetap memenuhi ketentuan keselamatan ketenagalistrikan.
- (4) Sistem PLTS Atap sebagaimana dimaksud pada ayat (1) dan ayat (3) sesuai dengan diagram instalasi dan standar spesifikasi teknis Sistem PLTS Atap yang tercantum dalam Lampiran I yang merupakan bagian tidak terpisahkan dari Peraturan Menteri ini.

#### Pasal 5

- (1) Penggunaan Sistem PLTS Atap sebagaimana dimaksud dalam Pasal 4, wajib memperhatikan keamanan dan keandalan operasi jaringan tenaga listrik Pemegang IUPTLU sesuai dengan ketentuan peraturan perundang-undangan di bidang ketenagalistrikan.
- (2) Penggunaan peralatan Sistem PLTS Atap sebagaimana dimaksud pada ayat (1) dilaksanakan sesuai dengan ketentuan peraturan perundang-undangan di bidang penggunaan barang/jasa dalam negeri.

#### Pasal 6

Untuk menjamin keamanan dan keandalan operasi jaringan tenaga listrik Pemegang IUPTLU, instalasi Sistem PLTS Atap wajib mengikuti standar nasional Indonesia dan/atau standar internasional sesuai dengan ketentuan peraturan perundang-undangan.

### Bagian Kedua Kuota Pengembangan Sistem PLTS Atap

#### Pasal 7

- (1) Pemegang IUPTLU wajib menyusun kuota pengembangan Sistem PLTS Atap untuk setiap Sistem Tenaga Listrik.

- (2) Penyusunan kuota pengembangan Sistem PLTS Atap sebagaimana dimaksud pada ayat (1) paling sedikit mempertimbangkan:
  - a. arah kebijakan energi nasional;
  - b. rencana dan realisasi rencana usaha penyediaan tenaga listrik; dan
  - c. keandalan Sistem Tenaga Listrik sesuai dengan ketentuan dalam aturan jaringan Sistem Tenaga Listrik (*grid code*) Pemegang IUPTLU.
- (3) Kuota pengembangan Sistem PLTS Atap sebagaimana dimaksud pada ayat (1) disusun untuk jangka waktu 5 (lima) tahun yang dirinci untuk setiap tahun dari bulan Januari sampai dengan bulan Desember.

#### Pasal 8

- (1) Kuota pengembangan Sistem PLTS Atap sebagaimana dimaksud dalam Pasal 7 ayat (1) diusulkan kepada Direktur Jenderal Ketenagalistrikan dengan tembusan kepada Direktur Jenderal EBTKE.
- (2) Usulan kuota pengembangan Sistem PLTS Atap sebagaimana dimaksud pada ayat (1) dilengkapi dengan dokumen kajian teknis.
- (3) Usulan kuota pengembangan Sistem PLTS Atap sebagaimana dimaksud pada ayat (1) untuk tahun 2024 sampai dengan tahun 2028, disampaikan paling lambat 3 (tiga) bulan sejak Peraturan Menteri ini diundangkan.
- (4) Usulan kuota pengembangan Sistem PLTS Atap sebagaimana dimaksud pada ayat (1) untuk tahun selanjutnya disampaikan paling lambat pada bulan Oktober sebelum tahun berjalan.
- (5) Direktur Jenderal Ketenagalistrikan melakukan evaluasi terhadap usulan kuota pengembangan Sistem PLTS Atap sebagaimana dimaksud pada ayat (3) dan ayat (4).
- (6) Dalam pelaksanaan evaluasi sebagaimana dimaksud pada ayat (5) Direktur Jenderal Ketenagalistrikan melibatkan Direktur Jenderal EBTKE dan dapat melibatkan kementerian/lembaga terkait dan/atau pemerintah daerah.

#### Pasal 9

- (1) Berdasarkan hasil evaluasi sebagaimana dimaksud dalam Pasal 8 ayat (6), Direktur Jenderal Ketenagalistrikan menetapkan kuota pengembangan Sistem PLTS Atap paling lambat:
  - a. 1 (satu) bulan sejak usulan kuota pengembangan Sistem PLTS Atap sebagaimana dimaksud dalam Pasal 8 ayat (3) disampaikan secara lengkap dan benar; dan
  - b. pada bulan Desember sebelum tahun berjalan, setelah usulan kuota pengembangan Sistem PLTS Atap sebagaimana dimaksud dalam Pasal 8 ayat (4) disampaikan.
- (2) Penetapan kuota pengembangan Sistem PLTS Atap sebagaimana dimaksud pada ayat (1) disampaikan kepada Pemegang IUPTLU.

- (3) Berdasarkan penetapan kuota pengembangan Sistem PLTS Atap sebagaimana dimaksud pada ayat (2), Pemegang IUPTLU menyusun kuota pengembangan Sistem PLTS Atap berdasarkan *clustering*.
- (4) *Clustering* sebagaimana dimaksud pada ayat (3) merupakan Sistem Tenaga Listrik pada unit pelayanan pelanggan Pemegang IUPTLU.
- (5) Kuota pengembangan Sistem PLTS Atap berdasarkan *clustering* sebagaimana dimaksud pada ayat (3) harus:
  - a. dilaporkan kepada Direktur Jenderal Ketenagalistrikan dan Direktur Jenderal EBTKE; dan
  - b. dipublikasikan melalui laman, aplikasi, dan/atau media sosial resmi Pemegang IUPTLU,dalam jangka waktu paling lambat 10 (sepuluh) hari kerja sejak kuota pengembangan Sistem PLTS Atap ditetapkan.

#### Pasal 10

- (1) Pemegang IUPTLU dapat mengusulkan perubahan kuota pengembangan Sistem PLTS Atap sebagaimana dimaksud dalam Pasal 9 ayat (2).
- (2) Mekanisme dan tata cara usulan perubahan kuota pengembangan Sistem PLTS Atap sebagaimana dimaksud pada ayat (1) dilaksanakan sesuai dengan mekanisme dan tata cara usulan kuota pengembangan Sistem PLTS Atap sebagaimana dimaksud dalam Pasal 7 sampai dengan Pasal 9.
- (3) Dalam hal Pemegang IUPTLU tidak mengajukan perubahan kuota pengembangan Sistem PLTS Atap sebagaimana dimaksud pada ayat (1), besaran kuota pengembangan Sistem PLTS Atap mengikuti rincian kuota pengembangan Sistem PLTS Atap yang telah ditetapkan sebagaimana dimaksud dalam Pasal 9 ayat (2).

#### Pasal 11

Dalam hal kuota pengembangan Sistem PLTS Atap pada akhir tahun berjalan masih tersedia, kuota pengembangan Sistem PLTS Atap yang masih tersedia menjadi tambahan kuota pengembangan Sistem PLTS Atap pada tahun berikutnya.

### Bagian Ketiga Penggunaan Sistem PLTS Atap

#### Pasal 12

- (1) Kapasitas Sistem PLTS Atap yang akan dipasang oleh calon Pelanggan PLTS Atap di wilayah usaha Pemegang IUPTLU disesuaikan dengan kapasitas kebutuhan calon Pelanggan PLTS Atap berdasarkan kuota pengembangan Sistem PLTS Atap sebagaimana dimaksud dalam Pasal 9.
- (2) Dalam hal kuota pengembangan Sistem PLTS Atap sebagaimana dimaksud pada ayat (1) belum ditetapkan, kapasitas Sistem PLTS Atap calon Pelanggan PLTS Atap disesuaikan berdasarkan kondisi Sistem Tenaga Listrik Pemegang IUPTLU.

Pasal 13

Kelebihan energi listrik dari Sistem PLTS Atap yang masuk ke jaringan Pemegang IUPTLU tidak diperhitungkan dalam penentuan jumlah tagihan listrik Pelanggan PLTS Atap.

Paragraf 1  
Permohonan

Pasal 14

- (1) Calon Pelanggan PLTS Atap harus mengajukan permohonan pembangunan dan pemasangan Sistem PLTS Atap kepada Pemegang IUPTLU dengan tembusan kepada Direktur Jenderal EBTKE dan Direktur Jenderal Ketenagalistrikan.
- (2) Permohonan sebagaimana dimaksud pada ayat (1) disampaikan pada bulan Januari atau pada bulan Juli setiap tahunnya.
- (3) Pengajuan permohonan sebagaimana dimaksud pada ayat (1) untuk pertama kali setelah Peraturan Menteri ini diundangkan, disampaikan dalam jangka waktu paling lama 1 (satu) bulan sejak publikasi kuota pengembangan Sistem PLTS Atap berdasarkan *clustering* sebagaimana dimaksud dalam Pasal 9 ayat (5) huruf b.
- (4) Permohonan sebagaimana dimaksud pada ayat (1) sesuai dengan format yang tercantum dalam Lampiran II yang merupakan bagian tidak terpisahkan dari Peraturan Menteri ini.

Pasal 15

- (1) Pemegang IUPTLU harus memberikan persetujuan atau penolakan terhadap permohonan sebagaimana dimaksud dalam Pasal 14 ayat (1) dalam jangka waktu paling lambat 30 (tiga puluh) hari kalender sejak batas permohonan sebagaimana dimaksud dalam Pasal 14 ayat (2) dan ayat (3) berakhir.
- (2) Dalam hal Pemegang IUPTLU tidak memberikan persetujuan atau penolakan terhadap permohonan dalam jangka waktu sebagaimana dimaksud pada ayat (1), permohonan dianggap disetujui.
- (3) Dalam hal permohonan disetujui sebagaimana dimaksud pada ayat (1), Pemegang IUPTLU menyampaikan pemberitahuan kepada calon Pelanggan PLTS Atap.
- (4) Dalam hal permohonan disetujui sebagaimana dimaksud pada ayat (2), melalui Peraturan Menteri ini berlaku sebagai persetujuan Pemegang IUPTLU kepada calon Pelanggan PLTS Atap.
- (5) Menteri melalui Direktur Jenderal EBTKE menyampaikan pemberitahuan persetujuan sebagaimana dimaksud pada ayat (4) kepada Pemegang IUPTLU.
- (6) Dalam hal permohonan ditolak sebagaimana dimaksud pada ayat (1), Pemegang IUPTLU menyampaikan secara tertulis kepada calon Pelanggan PLTS Atap disertai dengan alasan penolakan.
- (7) Dalam hal permohonan ditolak sebagaimana dimaksud pada ayat (6), calon Pelanggan PLTS Atap dapat

mengajukan permohonan kembali sesuai dengan ketentuan dalam Pasal 14.

- (8) Dalam hal permohonan ditolak dengan alasan kuota pengembangan Sistem PLTS Atap sebagaimana dimaksud dalam Pasal 9 tidak tersedia, calon Pelanggan PLTS Atap dimasukkan dalam daftar tunggu untuk diproses pada periode berikutnya sepanjang kuota pengembangan Sistem PLTS Atap telah tersedia.

#### Pasal 16

- (1) Dalam hal pembayaran tarif tenaga listrik calon Pelanggan PLTS Atap menggunakan mekanisme prabayar, permohonan sebagaimana dimaksud dalam Pasal 14 ayat (1) berlaku sebagai permohonan perubahan mekanisme pembayaran tarif tenaga listrik prabayar menjadi pascabayar.
- (2) Pemegang IUPTLU wajib menyetujui permohonan perubahan mekanisme pembayaran tarif tenaga listrik sebagaimana dimaksud pada ayat (1).
- (3) Berdasarkan persetujuan atas permohonan perubahan mekanisme pembayaran tarif tenaga listrik sebagaimana dimaksud pada ayat (2), Pemegang IUPTLU mengubah mekanisme pembayaran tarif tenaga listrik dari prabayar menjadi pascabayar bersamaan dengan pemasangan *Advanced Meter*.

#### Paragraf 2 Perizinan

#### Pasal 17

- (1) Calon Pelanggan PLTS Atap yang melakukan pembangunan dan pemasangan Sistem PLTS Atap dengan total kapasitas lebih dari 500 kW (lima ratus kilowatt) yang terhubung dalam 1 (satu) sistem instalasi tenaga listrik, wajib memiliki izin usaha penyediaan tenaga listrik untuk kepentingan sendiri.
- (2) Izin usaha penyediaan tenaga listrik untuk kepentingan sendiri sebagaimana dimaksud pada ayat (1), diberikan oleh Menteri atau gubernur sesuai dengan ketentuan peraturan perundang-undangan di bidang ketenagalistrikan.

#### Pasal 18

- (1) Calon Pelanggan PLTS Atap yang melakukan pembangunan dan pemasangan Sistem PLTS Atap dengan total kapasitas sampai dengan 500 kW (lima ratus kilowatt) yang terhubung dalam 1 (satu) sistem instalasi tenaga listrik, wajib memenuhi kewajiban perizinan berusaha untuk kegiatan penyediaan tenaga listrik untuk kepentingan sendiri berupa laporan kepada Menteri atau gubernur.



- (2) Laporan sebagaimana dimaksud pada ayat (1), dilakukan sebelum melaksanakan pembangunan dan pemasangan Sistem PLTS Atap, sebanyak 1 (satu) kali sesuai dengan ketentuan peraturan perundang-undangan di bidang ketenagalistrikan.
- (3) Laporan sebagaimana dimaksud pada ayat (2) sesuai dengan format yang tercantum dalam Lampiran III yang merupakan bagian tidak terpisahkan dari Peraturan Menteri ini.

#### Pasal 19

Kapasitas Sistem PLTS Atap sebagaimana dimaksud dalam Pasal 17 ayat (1) dan Pasal 18 ayat (1) ditentukan berdasarkan kapasitas total *inverter*.

#### Pasal 20

Penerbitan izin usaha penyediaan tenaga listrik untuk kepentingan sendiri sebagaimana dimaksud dalam Pasal 17 ayat (2) dan penyampaian laporan sebagaimana dimaksud dalam Pasal 18 ayat (2), dilaksanakan sesuai dengan ketentuan peraturan perundang-undangan mengenai perizinan berusaha berbasis risiko.

#### Paragraf 3

#### Pembangunan dan Pemasangan

#### Pasal 21

- (1) Pelaksanaan pembangunan dan pemasangan Sistem PLTS Atap wajib dilakukan oleh Badan Usaha sesuai dengan ketentuan peraturan perundang-undangan di bidang ketenagalistrikan.
- (2) Pelaksanaan pembangunan dan pemasangan Sistem PLTS Atap oleh Badan Usaha sebagaimana dimaksud pada ayat (1), wajib memenuhi ketentuan peraturan perundang-undangan di bidang keselamatan ketenagalistrikan.

#### Pasal 22

- (1) Sistem PLTS Atap hanya dapat dibangun dan dipasang setelah mendapatkan persetujuan Pemegang IUPTLU sebagaimana dimaksud dalam Pasal 15 ayat (3) atau mendapatkan persetujuan berdasarkan ketentuan sebagaimana dimaksud dalam Pasal 15 ayat (5).
- (2) Dalam hal Sistem PLTS Atap telah dibangun dan dipasang sebelum adanya persetujuan dari Pemegang IUPTLU sebagaimana dimaksud dalam Pasal 15 ayat (3), Sistem PLTS Atap hanya dapat beroperasi terhubung dengan jaringan Pemegang IUPTLU setelah mendapatkan persetujuan Pemegang IUPTLU.

#### Pasal 23

- (1) Dalam hal ditemukan Sistem PLTS Atap beroperasi terhubung dengan jaringan Pemegang IUPTLU sebelum mendapatkan persetujuan Pemegang IUPTLU, Pemegang IUPTLU menyampaikan surat pemberitahuan kepada pelanggan Pemegang IUPTLU untuk:

- a. memutuskan Sistem PLTS Atap dari jaringan Pemegang IUPTLU; dan
  - b. membayar pinalti kepada Pemegang IUPTLU berdasarkan perhitungan kapasitas total *inverter* dikali 240 (dua ratus empat puluh) jam dikali tarif tenaga listrik.
- (2) Dalam hal pelanggan Pemegang IUPTLU tidak memenuhi ketentuan sebagaimana dimaksud pada ayat (1) dalam jangka waktu 1 (satu) bulan sejak surat pemberitahuan disampaikan, Pemegang IUPTLU dapat melakukan pemutusan sementara layanan pelanggan.
  - (3) Pemutusan sementara layanan pelanggan sebagaimana dimaksud pada ayat (2) berakhir setelah pelanggan Pemegang IUPTLU memenuhi ketentuan sebagaimana dimaksud pada ayat (1).
  - (4) Dalam hal pelanggan Pemegang IUPTLU akan menyambungkan Sistem PLTS Atap dengan jaringan Pemegang IUPTLU, pelanggan Pemegang IUPTLU mengajukan permohonan Sistem PLTS Atap sebagaimana dimaksud dalam Pasal 14.

#### Paragraf 4

#### Pemeriksaan dan Pengujian

#### Pasal 24

- (1) Sistem PLTS Atap dengan total kapasitas:
  - a. lebih dari 500 kW (lima ratus kilowatt) yang terhubung dalam 1 (satu) sistem instalasi tenaga listrik; dan
  - b. sampai dengan 500 kW (lima ratus kilowatt) dengan spesifikasi teknis kontrol panel menjadi 1 (satu) bagian terpisahkan, wajib memiliki SLO.
- (2) SLO sebagaimana dimaksud pada ayat (1) diterbitkan oleh lembaga inspeksi teknik sesuai dengan ketentuan peraturan perundang-undangan di bidang ketenagalistrikan.

#### Pasal 25

- (1) Sistem PLTS Atap dengan total kapasitas sampai dengan 500 kW (lima ratus kilowatt) dengan spesifikasi teknis kontrol panel yang menjadi 1 (satu) bagian tidak terpisahkan dan dapat dioperasikan secara *plug and play* yang memenuhi ketentuan:
  - a. kondisi Sistem PLTS Atap menggunakan:
    - 1) satu *inverter*; atau
    - 2) lebih dari satu *inverter* dengan total kapasitas lebih kecil dari 10 kW (sepuluh kilowatt),
  - b. rangkaian modul surya dalam satu bagian konstruksi bangunan yang sama;
  - c. Sistem PLTS Atap dalam pembumian yang sama; dan
  - d. Sistem PLTS Atap melayani satu instalasi pemanfaatan yang sama,dinyatakan telah memenuhi ketentuan wajib SLO.

- (2) Sistem PLTS Atap sebagaimana dimaksud pada ayat (1), wajib dilengkapi dengan surat pernyataan bertanggung jawab terhadap aspek keselamatan ketenagalistrikan dari pemilik instalasi tenaga listrik atau Badan Usaha.
- (3) Surat pernyataan sebagaimana dimaksud pada ayat (2) sesuai dengan format yang tercantum dalam Lampiran IV yang merupakan bagian tidak terpisahkan dari Peraturan Menteri ini.
- (4) Surat pernyataan sebagaimana dimaksud pada ayat (3), dilengkapi dengan dokumen berupa:
  - a. sertifikat produk;
  - b. garansi pabrikan yang masih berlaku;
  - c. hasil uji komisioning dari teknisi distributor atau Badan Usaha; atau
  - d. dokumen pemeliharaan instalasi pembangkit tenaga listrik.
- (5) Dokumen sebagaimana dimaksud pada ayat (4) dievaluasi oleh Menteri dan wajib mendapatkan nomor registrasi dari Menteri.
- (6) Pelaksanaan uji komisioning sebagaimana dimaksud pada ayat (4) huruf c mengikuti persyaratan yang tercantum dalam Lampiran V yang merupakan bagian tidak terpisahkan dari Peraturan Menteri ini.

#### Pasal 26

Dalam hal calon Pelanggan PLTS Atap:

- a. belum memiliki SLO sebagaimana dimaksud dalam Pasal 24 ayat (1) dalam jangka waktu paling lambat 6 (enam) bulan sejak mendapatkan persetujuan dari Pemegang IUPTLU; atau
  - b. belum memiliki nomor registrasi dari Menteri sebagaimana dimaksud dalam Pasal 25 ayat (5) dalam jangka waktu paling lambat 3 (tiga) bulan sejak mendapatkan persetujuan dari Pemegang IUPTLU,
- Pemegang IUPTLU membatalkan persetujuan sebagaimana dimaksud dalam Pasal 15 ayat (3) dan ayat (5).

#### Pasal 27

Kapasitas Sistem PLTS Atap sebagaimana dimaksud dalam Pasal 24 ayat (1) dan Pasal 25 ayat (1) ditentukan berdasarkan kapasitas total *inverter*.

#### Paragraf 5

##### Penyediaan dan Pemasangan *Advanced Meter*

#### Pasal 28

- (1) Pemegang IUPTLU wajib menyediakan dan memasang *Advanced Meter* bagi calon Pelanggan PLTS Atap yang telah memenuhi ketentuan wajib SLO sebagaimana dimaksud dalam Pasal 24 atau Pasal 25.
- (2) *Advanced Meter* sebagaimana dimaksud pada ayat (1), disediakan dan dipasang oleh Pemegang IUPTLU paling lambat 15 (lima belas) hari kerja sejak:
  - a. SLO yang diterbitkan oleh lembaga inspeksi teknik sebagaimana dimaksud dalam Pasal 24 ayat (2); atau

- b. bukti penerbitan nomor registrasi dari Menteri sebagaimana dimaksud dalam Pasal 25 ayat (5), diterima oleh Pemegang IUPTLU dari calon Pelanggan PLTS Atap.
- (3) Biaya penyediaan dan pemasangan *Advanced Meter* sebagaimana dimaksud pada ayat (1) ditanggung oleh Pemegang IUPTLU.

Paragraf 6  
Biaya Operasi Paralel Sistem PLTS Atap

Pasal 29

Sistem PLTS Atap yang dibangun dan dipasang oleh Pelanggan PLTS Atap tidak dikenai biaya operasi paralel.

Bagian Keempat  
Aplikasi Sistem PLTS Atap Secara Elektronik

- Pasal 30
- (1) Menteri melalui Direktur Jenderal EBTKE membangun aplikasi sistem pelayanan dan pelaporan terintegrasi Sistem PLTS Atap secara elektronik untuk:
    - a. permohonan Sistem PLTS Atap oleh calon Pelanggan PLTS Atap;
    - b. pemberian persetujuan dan penolakan oleh Pemegang IUPTLU;
    - c. informasi pemenuhan kewajiban perizinan berusaha untuk kegiatan penyediaan tenaga listrik untuk kepentingan sendiri;
    - d. pelaporan penggunaan Sistem PLTS Atap oleh Pemegang IUPTLU; dan
    - e. akses data produksi energi listrik Sistem PLTS Atap milik Pelanggan PLTS Atap.
  - (2) Aplikasi sebagaimana dimaksud pada ayat (1), paling sedikit menampilkan informasi mengenai:
    - a. alur proses pembangunan dan pemasangan Sistem PLTS Atap;
    - b. status permohonan calon Pelanggan PLTS Atap;
    - c. status pelaporan oleh Pelanggan PLTS Atap dan Pemegang IUPTLU; dan
    - d. daftar Badan Usaha.
  - (3) Dalam monitoring pelaksanaan Sistem PLTS Atap di provinsi, Menteri melalui Direktur Jenderal EBTKE memberikan akses aplikasi sistem pelayanan dan pelaporan terintegrasi Sistem PLTS Atap secara elektronik kepada gubernur.

- Pasal 31
- (1) Berdasarkan Peraturan Menteri ini, PT PLN (Persero) membangun:
    - a. aplikasi sistem pelayanan dan pelaporan terintegrasi Sistem PLTS Atap secara elektronik untuk pelanggan PT PLN (Persero);

- b. aplikasi penggunaan Sistem PLTS Atap berbasis digital yang terintegrasi dengan sistem *Supervisory Control and Data Acquisition* (SCADA) atau *smart grid* distribusi; dan
  - c. membangun infrastruktur penunjang Sistem PLTS Atap.
- (2) Aplikasi sebagaimana dimaksud pada ayat (1) huruf a dan huruf b terintegrasi dengan aplikasi sistem pelayanan dan pelaporan yang dibangun oleh Menteri melalui Direktur Jenderal EBTKE sebagaimana dimaksud dalam Pasal 30 ayat (1).

#### Pasal 32

- (1) Aplikasi penggunaan Sistem PLTS Atap berbasis digital yang terintegrasi dengan sistem *Supervisory Control and Data Acquisition* (SCADA) atau *smart grid* distribusi sebagaimana dimaksud dalam Pasal 31 ayat (1) huruf b berfungsi untuk:
- a. menjaga kestabilan dan keandalan Sistem Tenaga Listrik;
  - b. menjaga efisiensi penyaluran energi listrik; dan/atau
  - c. monitoring produksi energi Sistem PLTS Atap secara waktu nyata (*realtime*).
- (2) Pembangunan aplikasi Sistem PLTS Atap sebagaimana dimaksud pada ayat (1) didahului dengan penyusunan peta jalan pembangunan aplikasi penggunaan Sistem PLTS Atap berbasis digital yang terintegrasi dengan sistem *Supervisory Control and Data Acquisition* (SCADA) atau *smart grid* distribusi.
- (3) Peta jalan pembangunan aplikasi sebagaimana dimaksud pada ayat (2) wajib tersedia paling lambat 3 (tiga) bulan sejak Peraturan Menteri ini diundangkan.
- (4) Peta jalan sebagaimana dimaksud pada ayat (3) paling sedikit memuat informasi:
- a. konsep aplikasi;
  - b. tahapan pembangunan; dan
  - c. kebutuhan biaya pembangunan.

#### Pasal 33

Badan Usaha sebagaimana dimaksud dalam Pasal 21 ayat (1), menyediakan aplikasi sistem pemantauan produksi energi listrik Sistem PLTS Atap yang dapat terintegrasi dengan aplikasi sistem pelayanan dan pelaporan terintegrasi Sistem PLTS Atap secara elektronik.

#### Pasal 34

Dalam hal aplikasi sistem pelayanan dan pelaporan terintegrasi Sistem PLTS Atap secara elektronik sebagaimana dimaksud dalam Pasal 30 dan Pasal 31 belum tersedia, proses pelayanan dan pelaporan dilaksanakan secara manual.

Bagian Kelima  
Pusat Pengaduan Sistem PLTS Atap

Pasal 35

- (1) Menteri membentuk pusat pengaduan Sistem PLTS Atap untuk menerima dan menindaklanjuti pengaduan dari Pelanggan PLTS Atap atau Pemegang IUPTLU dalam pelaksanaan program Sistem PLTS Atap.
- (2) Kedudukan atau lokasi pusat pengaduan Sistem PLTS Atap sebagaimana dimaksud pada ayat (1), berada di Direktorat Jenderal Energi Baru, Terbarukan, dan Konservasi Energi.
- (3) Dalam mendukung pelaksanaan pusat pengaduan Sistem PLTS Atap sebagaimana dimaksud pada ayat (2), Menteri dapat membentuk tim pusat pengaduan Sistem PLTS Atap.
- (4) Keanggotaan tim sebagaimana dimaksud pada ayat (3) terdiri atas perwakilan:
  - a. Kementerian Energi dan Sumber Daya Mineral;
  - b. Badan Pengawasan Keuangan dan Pembangunan; dan
  - c. organisasi independen.
- (5) Pusat pengaduan Sistem PLTS Atap sebagaimana dimaksud pada ayat (1) dan tim pusat pengaduan Sistem PLTS Atap sebagaimana dimaksud pada ayat (3) ditetapkan dengan Keputusan Menteri.

Bagian Keenam  
Pelaporan

Pasal 36

- (1) Pemegang IUPTLU wajib menyampaikan laporan penggunaan Sistem PLTS Atap kepada Menteri melalui Direktur Jenderal EBTKE dengan tembusan kepada Direktur Jenderal Ketenagalistrikan untuk setiap golongan tarif pada masing-masing wilayah Sistem Tenaga Listrik.
- (2) Laporan sebagaimana dimaksud pada ayat (1) disampaikan secara berkala setiap bulan yang memuat paling sedikit:
  - a. data jumlah Pelanggan PLTS Atap;
  - b. data jumlah pengajuan permohonan Sistem PLTS Atap;
  - c. total kapasitas Sistem PLTS Atap;
  - d. total energi listrik yang disalurkan dari sistem instalasi Pelanggan PLTS Atap ke sistem jaringan Pemegang IUPTLU; dan
  - e. total energi listrik yang diterima oleh sistem instalasi Pelanggan PLTS Atap dari sistem jaringan Pemegang IUPTLU.

Pasal 37

Pelanggan PLTS Atap dari golongan tarif untuk keperluan industri harus melaporkan rencana operasi Sistem PLTS Atap kepada Pemegang IUPTLU secara berkala sesuai dengan kebutuhan Pemegang IUPTLU.

BAB III  
PEMBINAAN DAN PENGAWASAN

Pasal 38

Menteri melalui Direktur Jenderal EBTKE dan/atau Direktur Jenderal Ketenagalistrikan melakukan pembinaan dan pengawasan terhadap pelaksanaan Sistem PLTS Atap dalam:

- a. penerapan keselamatan ketenagalistrikan;
- b. penerapan standar dan mutu Sistem PLTS Atap;
- c. pelaksanaan permohonan pembangunan dan pemasangan Sistem PLTS Atap;
- d. pemenuhan persyaratan perizinan;
- e. penerapan standar dan mutu pembangunan dan pemasangan Sistem PLTS Atap;
- f. penerapan standar dan mutu pemeriksaan dan pengujian Sistem PLTS Atap;
- g. pelaksanaan pelaporan Sistem PLTS Atap; dan
- h. pelaksanaan pembangunan dan/atau persetujuan aplikasi penggunaan Sistem PLTS Atap berbasis digital yang dibuat oleh Pemegang IUPTLU.

Pasal 39

- (1) Pembinaan sebagaimana dimaksud dalam Pasal 38, berupa:
  - a. konsultasi;
  - b. diseminasi;
  - c. peningkatan kapasitas sumber daya manusia; dan/atau
  - d. pembinaan lain sesuai dengan kebutuhan.
- (2) Pengawasan sebagaimana dimaksud dalam Pasal 38, berupa:
  - a. inspeksi pengawasan di lapangan;
  - b. meminta laporan pelaksanaan Sistem PLTS Atap; dan/atau
  - c. pelaksanaan penelitian dan evaluasi atas laporan pelaksanaan Sistem PLTS Atap.

BAB IV  
KETENTUAN LAIN LAIN

Pasal 40

- (1) Nilai ekonomi karbon dari penggunaan Sistem PLTS Atap dilaksanakan sesuai dengan ketentuan peraturan perundang-undangan.
- (2) Dalam hal belum terdapat ketentuan peraturan perundang-undangan sebagaimana dimaksud pada ayat (1), nilai ekonomi karbon dari penggunaan Sistem PLTS Atap menjadi milik Pemerintah.

Pasal 41

Pelanggan PLTS Atap sebagaimana dimaksud dalam Pasal 17 ayat (1) dan Pasal 18 ayat (1), dilarang memperjualbelikan tenaga listrik yang dihasilkan dari Sistem PLTS Atap.

Pasal 42

Pelanggan PLTS Atap dari golongan tarif untuk keperluan industri dengan kapasitas Sistem PLTS Atap lebih besar dari 3 MW (tiga megawatt), wajib menyediakan pengaturan basis data prakiraan cuaca (*weather forecast*) yang terintegrasi dengan sistem *Supervisory Control and Data Acquisition* (SCADA) atau *smart grid* distribusi milik Pemegang IUPTLU.

Pasal 43

Khusus untuk PT PLN (Persero), biaya yang diperlukan dalam rangka pelaksanaan Peraturan Menteri ini sebagai dampak masuknya Sistem PLTS Atap diperhitungkan dalam biaya pokok penyediaan tenaga listrik PT PLN (Persero) sesuai dengan ketentuan peraturan perundang-undangan di bidang keuangan negara.

BAB V  
SANKSI

Pasal 44

Menteri melalui Direktur Jenderal EBTKE mengenakan sanksi administratif berupa teguran tertulis kepada:

- a. Pemegang IUPTLU yang melanggar ketentuan sebagaimana dimaksud dalam Pasal 7 ayat (1), Pasal 16 ayat (2), Pasal 28 ayat (1), Pasal 32 ayat (3), dan Pasal 36 ayat (1); dan/atau
- b. Pelanggan PLTS Atap yang melanggar ketentuan Pasal 42.

Pasal 45

- (1) Pelanggan PLTS Atap yang melanggar ketentuan sebagaimana dimaksud dalam Pasal 5 ayat (1), Pasal 6, Pasal 17 ayat (1), Pasal 18 ayat (1), Pasal 21 ayat (1), Pasal 24 ayat (1), Pasal 25 ayat (2), Pasal 25 ayat (5), dan Pasal 41 diberikan sanksi sesuai dengan ketentuan peraturan perundang-undangan di bidang ketenagalistrikan.
- (2) Badan Usaha yang melanggar ketentuan sebagaimana dimaksud dalam Pasal 21 ayat (2) diberikan sanksi sesuai dengan ketentuan peraturan perundang-undangan di bidang ketenagalistrikan.

BAB VI  
KETENTUAN PERALIHAN

Pasal 46

- (1) Pada saat Peraturan Menteri ini mulai berlaku, Sistem PLTS Atap yang telah beroperasi secara terhubung dengan jaringan Pemegang IUPTLU sebelum Peraturan Menteri ini mulai berlaku dan belum dilaporkan kepada Pemegang IUPTLU, dalam jangka waktu paling lambat 3 (tiga) bulan sejak Peraturan Menteri ini diundangkan, Pelanggan PLTS



Atap harus melaporkan kepada Pemegang IUPTLU dan memenuhi ketentuan peraturan perundang undangan di bidang ketenagalistrikan.

- (2) Dalam hal Pelanggan PLTS Atap telah memenuhi ketentuan sebagaimana dimaksud pada ayat (1), Sistem PLTS Atap yang telah beroperasi secara terhubung dengan jaringan Pemegang IUPTLU dinyatakan telah sesuai dan berlaku ketentuan dalam Peraturan Menteri ini.
- (3) Dalam hal Pelanggan PLTS Atap tidak memenuhi ketentuan sebagaimana dimaksud pada ayat (1), Pemegang IUPTLU menyampaikan surat pemberitahuan sebagaimana dimaksud dalam Pasal 23 Peraturan Menteri ini.

#### Pasal 47

- (1) Pada saat Peraturan Menteri ini mulai berlaku:
  - a. Sistem PLTS Atap yang telah beroperasi secara terhubung dengan jaringan Pemegang IUPTLU sebelum Peraturan Menteri ini mulai berlaku yang telah menggunakan mekanisme perhitungan ekspor impor energi listrik dan ketentuan biaya kapasitas (*capacity charge*), dinyatakan tetap berlaku selama 10 (sepuluh) tahun sejak mendapatkan persetujuan dari Pemegang IUPTLU; atau
  - b. Pelanggan PLTS Atap yang telah mendapatkan persetujuan dari Pemegang IUPTLU namun belum beroperasi sebelum Peraturan Menteri ini mulai berlaku, mekanisme perhitungan ekspor impor energi listrik dan ketentuan biaya kapasitasnya dinyatakan tetap berlaku selama 10 (sepuluh) tahun sejak mendapatkan persetujuan dari Pemegang IUPTLU.
- (2) Dalam hal Pelanggan PLTS Atap sebagaimana dimaksud pada ayat (1) mengajukan perubahan kapasitas dari permohonan awal, Sistem PLTS Atap dilaksanakan sesuai dengan ketentuan dalam Peraturan Menteri ini.

#### Pasal 48

Calon Pelanggan PLTS Atap yang telah mengajukan permohonan kepada Pemegang IUPTLU sebelum Peraturan Menteri ini mulai berlaku namun belum mendapatkan persetujuan Pemegang IUPTLU, berlaku ketentuan yang diatur dalam Peraturan Menteri ini.

#### Pasal 49

Pada saat Peraturan Menteri ini mulai berlaku, aplikasi sistem pelayanan dan pelaporan terintegrasi Sistem PLTS Atap secara elektronik yang telah dibangun berdasarkan Peraturan Menteri Energi dan Sumber Daya Mineral Nomor 26 Tahun 2021 tentang Pembangkit Listrik Tenaga Surya Atap yang Terhubung pada Jaringan Tenaga Listrik Pemegang Izin Usaha Penyediaan Tenaga Listrik untuk Kepentingan Umum (Berita Negara Republik Indonesia Tahun 2021 Nomor 948) berlaku sebagai aplikasi sistem pelayanan dan pelaporan terintegrasi Sistem PLTS Atap secara elektronik yang harus dibangun sebagaimana

dimaksud dalam Pasal 30 ayat (1).

#### Pasal 50

Pada saat Peraturan Menteri ini mulai berlaku, pusat pengaduan Sistem PLTS Atap dan tim pusat pengaduan Sistem PLTS Atap yang telah dibentuk berdasarkan Peraturan Menteri Energi dan Sumber Daya Mineral Nomor 26 Tahun 2021 tentang Pembangkit Listrik Tenaga Surya Atap yang Terhubung pada Jaringan Tenaga Listrik Pemegang Izin Usaha Penyediaan Tenaga Listrik untuk Kepentingan Umum (Berita Negara Republik Indonesia Tahun 2021 Nomor 948) berlaku sebagai pusat pengaduan Sistem PLTS Atap dan tim pusat pengaduan Sistem PLTS Atap yang harus dibentuk dengan Keputusan Menteri sebagaimana dimaksud dalam Pasal 35 ayat (5).

### BAB VII

#### KETENTUAN PENUTUP

#### Pasal 51

Pada saat Peraturan Menteri ini mulai berlaku:

- a. ketentuan operasi paralel sebagaimana dimaksud dalam Peraturan Menteri Energi dan Sumber Daya Mineral Nomor 11 Tahun 2021 tentang Pelaksanaan Usaha Ketenagalistrikan (Berita Negara Republik Indonesia tahun 2021 Nomor 671), dinyatakan tidak berlaku sepanjang berkaitan dengan penggunaan Sistem PLTS Atap oleh Pelanggan PLTS Atap; dan
- b. Peraturan Menteri Energi dan Sumber Daya Mineral Nomor 26 Tahun 2021 tentang Pembangkit Listrik Tenaga Surya Atap yang Terhubung pada Jaringan Tenaga Listrik Pemegang Izin Usaha Penyediaan Tenaga Listrik untuk Kepentingan Umum (Berita Negara Republik Indonesia Tahun 2021 Nomor 948), dicabut dan dinyatakan tidak berlaku.

#### Pasal 52

Peraturan Menteri ini mulai berlaku pada tanggal diundangkan.

Agar setiap orang mengetahuinya, memerintahkan pengundangan Peraturan Menteri ini dengan penempatannya dalam Berita Negara Republik Indonesia.

Ditetapkan di Jakarta  
pada tanggal 29 Januari 2024

MENTERI ENERGI DAN SUMBER DAYA MINERAL  
REPUBLIK INDONESIA,

ttd.

ARIFIN TASRIF

Diundangkan di Jakarta  
pada tanggal 31 Januari 2024

DIREKTUR JENDERAL  
PERATURAN PERUNDANG-UNDANGAN  
KEMENTERIAN HUKUM DAN HAK ASASI MANUSIA  
REPUBLIK INDONESIA,

ttd.

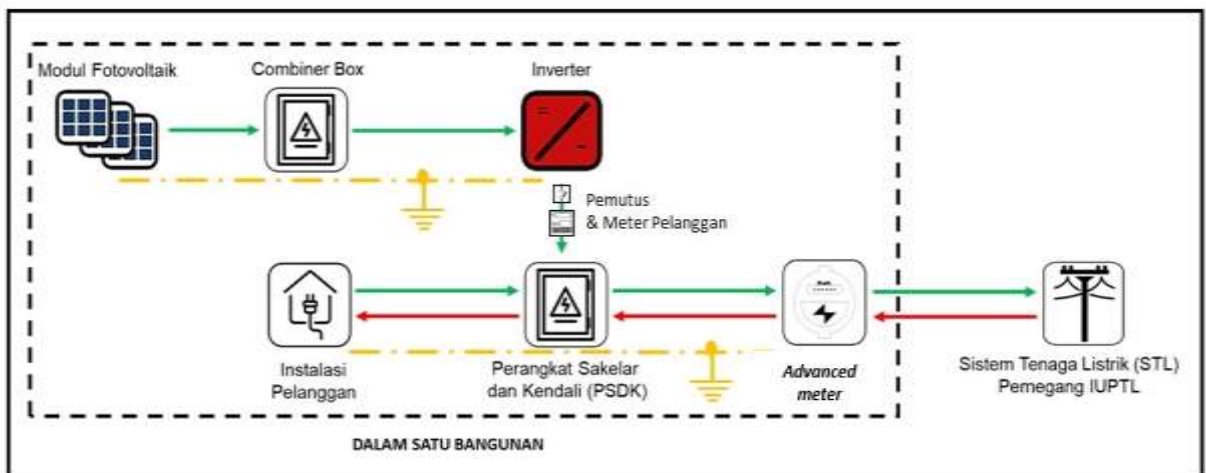
ASEP N. MULYANA

BERITA NEGARA REPUBLIK INDONESIA TAHUN 2024 NOMOR 70

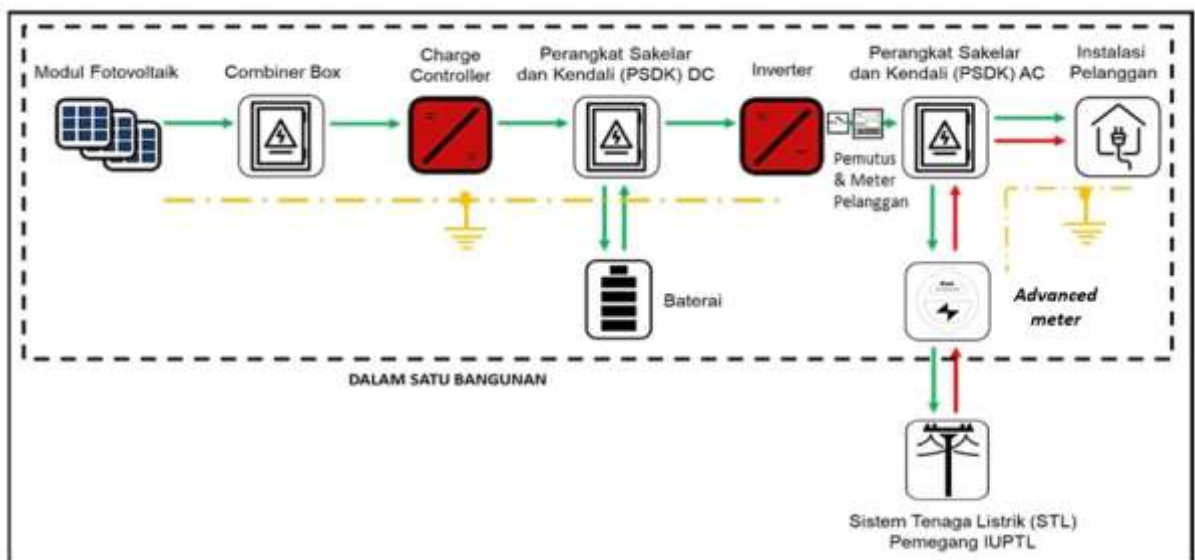
LAMPIRAN I  
PERATURAN MENTERI ENERGI DAN SUMBER DAYA MINERAL  
REPUBLIK INDONESIA  
NOMOR 2 TAHUN 2024  
TENTANG  
PEMBANGKIT LISTRIK TENAGA SURYA ATAP YANG TERHUBUNG  
PADA JARINGAN TENAGA LISTRIK PEMEGANG IZIN USAHA  
PENYEDIAAN TENAGA LISTRIK UNTUK KEPENTINGAN UMUM

A. DIAGRAM INSTALASI SISTEM PLTS ATAP

1. Sistem PLTS Atap Tanpa Baterai



2. Sistem PLTS Atap dengan Baterai



B. STANDAR SPESIFIKASI TEKNIS SISTEM PLTS ATAP

Standar Spesifikasi Teknis yang harus dipenuhi oleh Sistem PLTS Atap adalah sebagai berikut:

No.	Peralatan	Standar Spesifikasi Teknis*)
1.	Modul Surya	Mengikuti a. SNI IEC 61215-1:2016 Modul Fotovoltaik (FV) terrestrial – Kualifikasi desain dan pengesahan jenis - Bagian 1 : Persyaratan uji (IEC 61215-1:2016, IDT); b. SNI IEC 61215-2:2016 Modul Fotovoltaik (FV) terrestrial - Kualifikasi desain dan pengesahan jenis - Bagian 2 : Prosedur uji (IEC 61215-2:2016, IDT); dan c. SNI IEC 61215-1-1:2016 Modul Fotovoltaik (FV) terrestrial- Kualifikasi desain dan pengesahan jenis - Bagian 1-1 : Persyaratan khusus untuk pengujian Modul Fotovoltaik (FV) silikon kristalin (IEC 61215-1-1:2016, IDT).
2.	Kotak dan Selungkup Untuk Lengkapan Listrik ( <i>Combiner Box</i> )	Mengikuti SNI 0225 Tahun 2020 tentang Persyaratan Umum Instalasi Listrik
3.	<i>Inverter</i>	Minimum memiliki fungsi proteksi keselamatan: - <i>Anti Islanding</i> - <i>Over/under frekuensi</i> - <i>Over/under voltage</i> - <i>Over heat protection</i> - <i>Surge arrester</i> - Proteksi arus lebih - <i>DC ground fault detector</i>
4.	Saluran Penghantar AC	SNI 0225:2020 tentang Persyaratan Umum Instalasi Listrik (PUIL 2020)
5.	Saluran Penghantar DC	SNI 0225:2020 tentang Persyaratan Umum Instalasi Listrik (PUIL 2020)
6.	Gawai Proteksi	SNI 0225:2020 tentang Persyaratan Umum Instalasi Listrik (PUIL 2020)

No.	Peralatan	Standar Spesifikasi Teknis*)
7.	Perangkat Sakelar dan Kendali	SNI 0225:2020 tentang Persyaratan Umum Instalasi Listrik (PUIL 2020)
8.	Baterai	PLTS Atap yang terhubung dengan baterai harus tetap dapat beroperasi dengan proteksi <i>inverter</i> di angka 3
9.	Pembumian Sistem	SNI 0225:2020 tentang Persyaratan Umum Instalasi Listrik (PUIL 2020)
10.	<i>Advanced Meter</i>	tidak diatur

\*) Standar Spesifikasi Teknis, termasuk perubahannya.

MENTERI ENERGI DAN SUMBER DAYA MINERAL  
REPUBLIK INDONESIA,

ttd.

ARIFIN TASRIF

LAMPIRAN II  
PERATURAN MENTERI ENERGI DAN SUMBER DAYA MINERAL  
REPUBLIK INDONESIA  
NOMOR 2 TAHUN 2024  
TENTANG  
PEMBANGKIT LISTRIK TENAGA SURYA ATAP YANG TERHUBUNG  
PADA JARINGAN TENAGA LISTRIK PEMEGANG IZIN USAHA  
PENYEDIAAN TENAGA LISTRIK UNTUK KEPENTINGAN UMUM

PERMOHONAN PEMBANGUNAN DAN PEMASANGAN  
SISTEM PLTS ATAP OLEH CALON PELANGGAN PLTS ATAP

Nomor : ..... (tempat), (tanggal) (bulan) (tahun)  
Lampiran : .....  
Hal : Permohonan Pembangunan dan  
Pemasangan Sistem PLTS Atap

Yang terhormat

*General Manager/Direktur* .....

(Pemegang IUPTLU)

Dalam rangka permohonan pembangunan dan pemasangan Sistem PLTS Atap, dengan ini kami sampaikan data sebagai berikut:

A. Data Administrasi:

1. Nomor Identitas Pelanggan PLTS Atap :.....
2. Nama Pelanggan PLTS Atap :.....
3. Nomor Induk Kependudukan :.....
4. NPWP :.....
5. Alamat Pelanggan PLTS Atap
  - a. Jalan :.....
  - b. Desa/Kelurahan :.....
  - c. Kecamatan :.....
  - d. Kabupaten/Kota :.....
  - e. Provinsi :.....
6. Nomor Telepon :.....
7. Alamat Email :.....

8. Mekanisme Pembayaran Tarif

Tenaga Listrik Pelanggan :  pra bayar\*  pasca bayar  
 PLTS Atap

\*) *Jika mekanisme pembayaran tarif tenaga listrik Pelanggan PLTS Atap prabayar, maka surat permohonan ini berlaku juga sebagai permohonan Pelanggan PLTS Atap untuk perubahan mekanisme pembayaran tarif tenaga listrik prabayar menjadi pascabayar kepada Pemegang IUPTLU.*

9. Telah memiliki Perjanjian Jual Beli Tenaga Listrik dengan

Pemegang izin Usaha :  Ya \*  Tidak  
 Penyediaan Tenaga Listrik  
 untuk Kepentingan Umum)

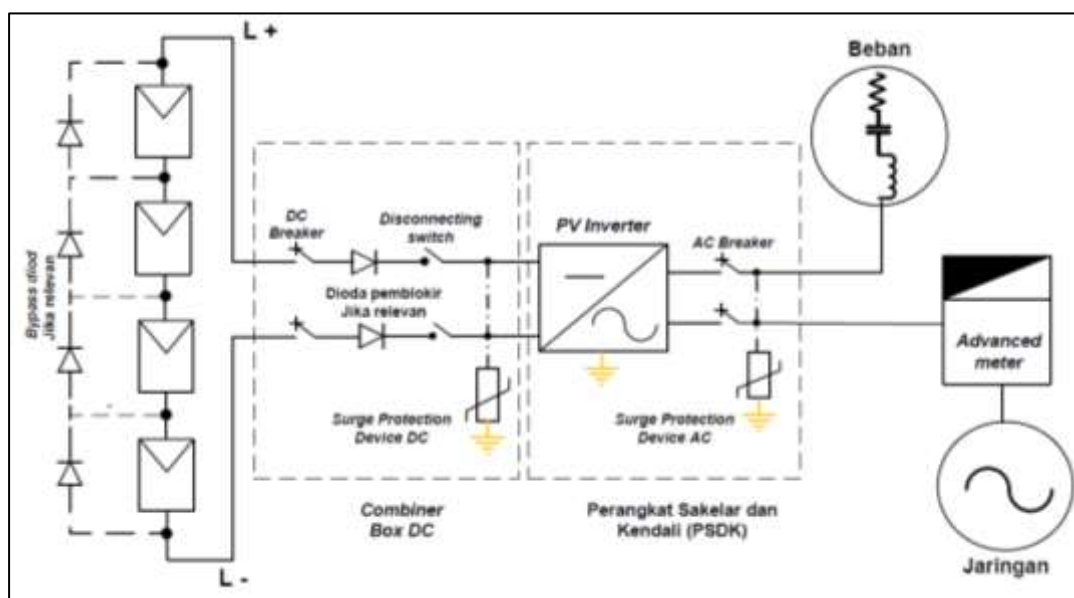
\*) *Jika Pelanggan PLTS Atap telah memiliki Perjanjian Jual Beli Tenaga Listrik dengan Pemegang IUPTLU, maka surat permohonan ini berlaku juga sebagai permohonan Pelanggan PLTS Atap untuk penyesuaian Perjanjian Jual Beli Tenaga Listrik kepada Pemegang IUPTLU.*

B. Data Teknis:

1. Besaran daya terpasang (VA) :.....
2. Badan Usaha yang ditunjuk :.....
3. Diagram satu garis :.....
4. Rencana operasi\*\* :.....

\*\*) *hanya diperuntukan bagi Pelanggan PLTS Atap dari golongan tarif untuk keperluan industri.*

Contoh Diagram Satu Garis Sistem PLTS Atap Tanpa Baterai



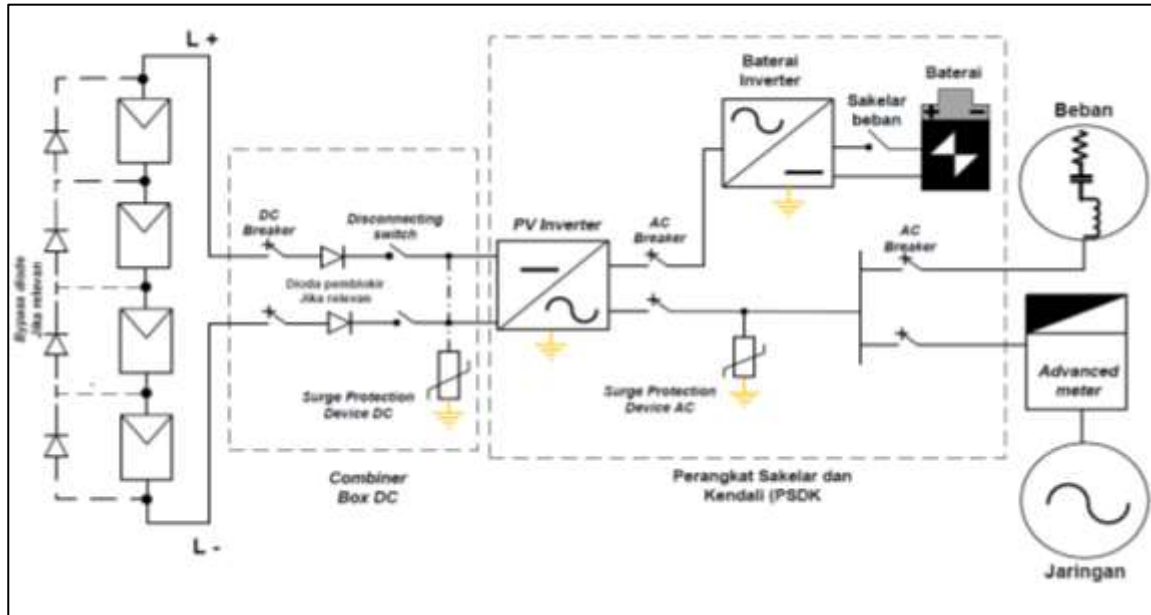
Catatan:

1. Semua Bagian Konduktif Terbuka (BKT) yang dibumikan harus terhubung secara *equipotensial* menjadi 1 (satu) titik.



2. Pembangunan dan pemasangan mengikuti ketentuan keselamatan ketenagalistrikan.

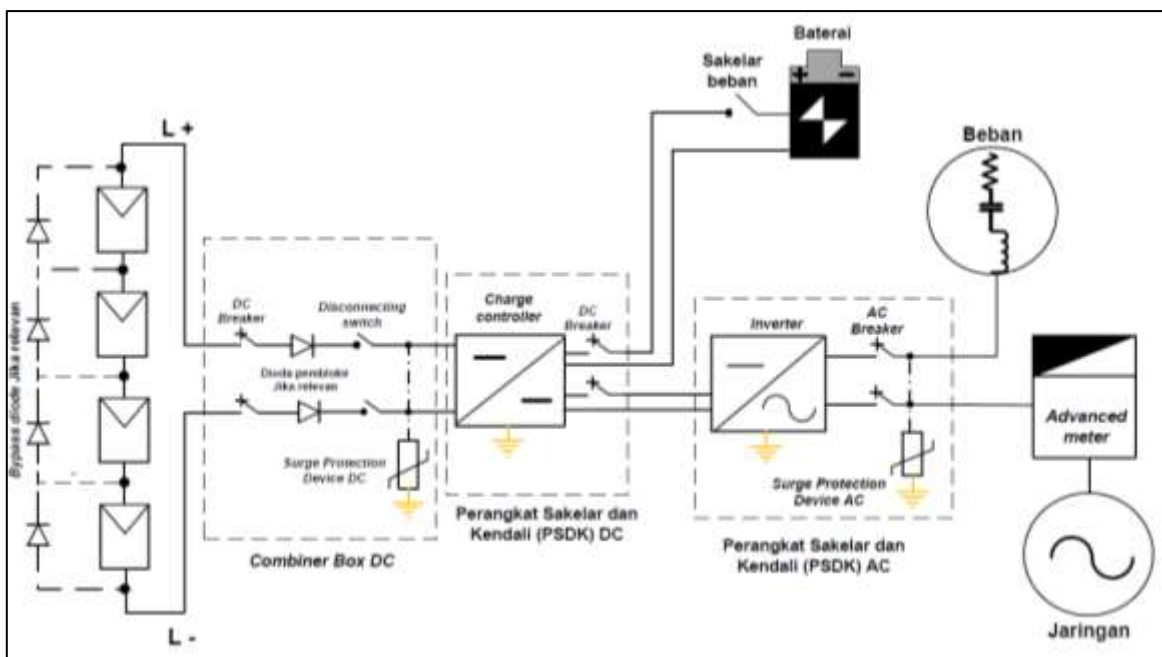
Contoh Diagram Satu Garis Sistem PLTS Atap dengan Baterai - AC Coupling



Catatan:

1. Semua Bagian Konduktif Terbuka (BKT) yang dibumikan harus terhubung secara *equipotensial* menjadi 1 (satu) titik.
2. Pembangunan dan pemasangan mengikuti ketentuan keselamatan ketenagalistrikan.

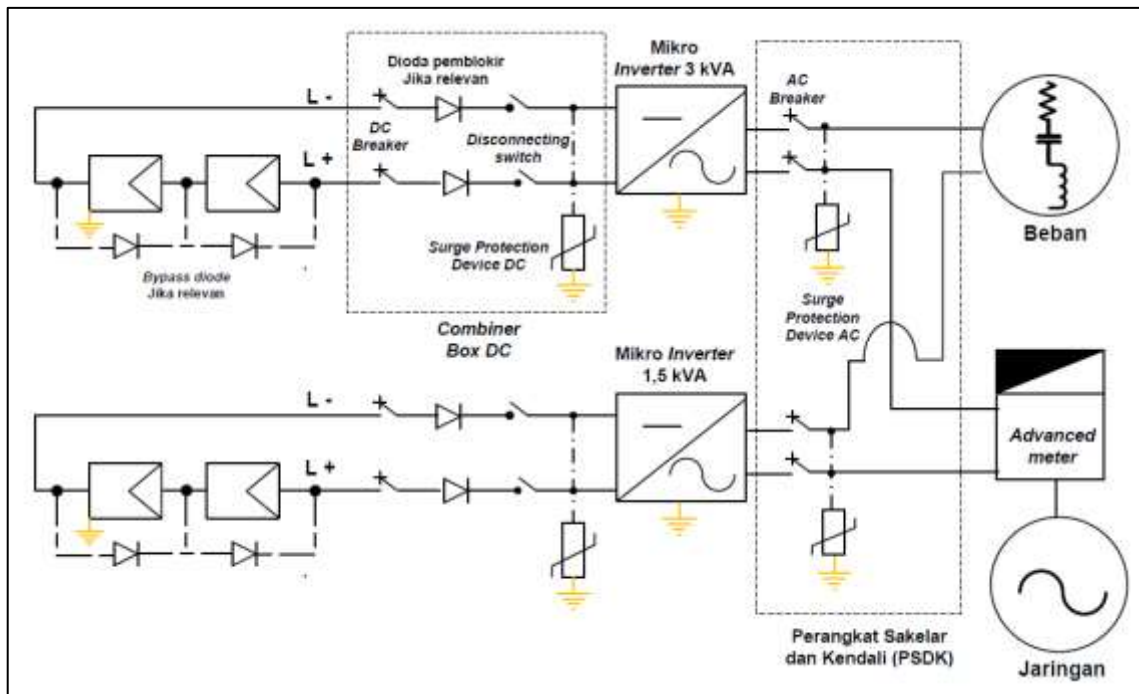
Contoh Diagram Satu Garis Sistem PLTS Atap dengan Baterai - DC Coupling



Catatan:

1. Semua Bagian Konduktif Terbuka (BKT) yang dibumikan harus terhubung secara *equipotensial* menjadi 1 (satu) titik.
2. Pembangunan dan pemasangan mengikuti ketentuan keselamatan ketenagalistrikan.
3. Peralatan *inverter* harus memiliki fungsi *anti-islanding*.

Contoh Diagram Satu Garis Sistem PLTS Atap dengan *Mikro Inverter*



Catatan:

1. Semua Bagian Konduktif Terbuka (BKT) yang dibumikan harus terhubung secara *equipotensial* menjadi 1 (satu) titik.
2. Pembangunan dan pemasangan mengikuti ketentuan keselamatan ketenagalistrikan.
3. Peralatan *inverter* harus memiliki fungsi *anti-islanding*.
4. Sistem PLTS Atap dengan total kapasitas *inverter* dan *Mikro Inverter* di bawah 10 kW (sepuluh kilowatt) dapat dinyatakan telah memenuhi ketentuan wajib SLO.
5. Spesifikasi teknis peralatan yang akan dipasang:

Data Peralatan	Modul Surya	<i>Inverter</i>	Baterai (alternatif jika ada)
Merek			
Tipe			

Data Peralatan	Modul Surya	<i>Inverter</i>	Baterai (alternatif jika ada)
Negara Produsen			
Tahun Produksi			
Kapasitas per unit			
Satuan	Wp	VA	Ah
Jumlah Unit			

6. Persyaratan teknis lainnya berupa dokumen perencanaan atau kajian berdasarkan besaran kapasitas PLTS Atap sesuai dengan tabel sebagai berikut:

No.	Persyaratan Dokumen	Kapasitas Sistem PLTS Atap (kWp)				
		<10	10 s.d 100	100 s.d 500	500 s.d 3000	>3000
1.	Dokumen perencanaan yang mencakup informasi: - sistem pembumian; - gawai proteksi arus lebih; - surja; dan - <i>over/under voltage</i> .	-	√	√	√	√
2.	Dokumen perencanaan yang mencakup informasi <i>data sheet</i> proteksi inverter dan fungsi <i>Anti Islanding</i>	√	√	√	√	√
3.	Dokumen perencanaan yang mencakup informasi <i>over/under</i> frekuensi	-	-	√	√	√
4.	Data proyeksi produksi kWh Sistem PLTS Atap	-	√	√	√	√
5.	Dokumen proyeksi beban harian	-	-	√	√	√
6.	Dokumen analisis hubung singkat	-	-	√	√	√
7.	Dokumen kajian <i>loadflow</i>	-	-	√	√	√
8.	Dokumen dampak harmonisa	-	-	√	√	√
9.	Dokumen kajian stabilitas	-	-	-	√	√

No.	Persyaratan Dokumen	Kapasitas Sistem PLTS Atap (kWp)				
		<10	10 s.d 100	100 s.d 500	500 s.d 3000	>3000
10.	Dokumen pengaturan basis data prakiraan cuaca ( <i>weather forecast</i> )	-	-	-	-	√

Keterangan:

- : tidak dipersyaratkan

√ : dipersyaratkan

C. Perkiraan total biaya yang diperlukan untuk pembangunan dan pemasangan Sistem PLTS Atap adalah sebesar Rp .....

Demikian data ini disampaikan dan saya bertanggungjawab atas kebenaran data tersebut. Apabila di kemudian hari diketahui bahwa terdapat data atau dokumen yang tidak benar yang berdampak pada pengenaan sanksi, maka saya bersedia dikenai sanksi sesuai dengan ketentuan peraturan perundang-undangan.

Hormat kami,

Pelanggan PLTS Atap

*(tanda tangan dan materai)*

(Nama Lengkap)

MENTERI ENERGI DAN SUMBER DAYA MINERAL  
REPUBLIK INDONESIA,

ttd.

ARIFIN TASRIF

LAMPIRAN III  
PERATURAN MENTERI ENERGI DAN SUMBER DAYA MINERAL  
REPUBLIK INDONESIA  
NOMOR 2 TAHUN 2024  
TENTANG  
PEMBANGKIT LISTRIK TENAGA SURYA ATAP YANG TERHUBUNG  
PADA JARINGAN TENAGA LISTRIK PEMEGANG IZIN USAHA  
PENYEDIAAN TENAGA LISTRIK UNTUK KEPENTINGAN UMUM

FORMAT LAPORAN

SISTEM PLTS ATAP DENGAN TOTAL KAPASITAS SAMPAI DENGAN 500 KW

Nomor :  
Lampiran :  
Hal : Laporan Sistem PLTS Atap Dengan Total  
Kapasitas Sampai Dengan 500 kW

Yang terhormat,

Menteri Energi dan Sumber Daya Mineral

u.p. Direktur Jenderal Ketenagalistrikan/

Gubernur ... (provinsi)

u.p. Kepala Dinas ... (yang membidangi urusan ketenagalistrikan)

Dalam rangka usaha penyediaan tenaga listrik untuk kepentingan sendiri dengan total kapasitas pembangkit tenaga listrik sampai dengan 500 kW (lima ratus kilowatt), dengan ini kami sampaikan laporan sebagai berikut:

A. Data Administrasi:

1. Nama (badan usaha/ Nonbadan usaha/perseorangan) :.....
2. Alamat :.....
3. Nomor Telepon/Faksimili/ Handphone :.....
4. Nomor Induk Berusaha untuk badan usaha/Nomor Induk Kependudukan untuk perseorangan :.....
5. Nomor Pokok Wajib Pajak :.....

B. Data Teknis

Data Peralatan	Modul Surya	<i>Inverter</i>	Baterai (alternatif jika ada)
Merek			
Tipe			
Negara Pembuat			
Tahun Pembuatan			
Kapasitas Satuan			
Jumlah Unit			

C. Lokasi Instalasi Sistem PLTS Atap

1. Jalan :.....
2. Desa/Kelurahan :.....
3. Kecamatan :.....
4. Kabupaten :.....
5. Provinsi :.....

Demikian laporan ini disampaikan dan saya bertanggungjawab atas kebenaran data tersebut. Apabila di kemudian hari diketahui bahwa terdapat data tidak benar yang berdampak pada pengenaan sanksi, maka saya atau badan usaha/nonbadan usaha yang saya wakili bersedia dikenai sanksi sesuai dengan ketentuan peraturan perundang-undangan.

(tempat), (tgl) (bulan) (tahun)

*materai, tanda tangan, dan cap  
(jika badan usaha/nonbadan usaha/perseorangan)*

(Nama) (jabatan, jika badan usaha)

Tembusan:  
Menteri Energi dan Sumber Daya Mineral

MENTERI ENERGI DAN SUMBER DAYA MINERAL  
REPUBLIK INDONESIA,

ttd.

ARIFIN TASRIF

LAMPIRAN IV  
PERATURAN MENTERI ENERGI DAN SUMBER DAYA MINERAL  
REPUBLIK INDONESIA  
NOMOR 2 TAHUN 2024  
TENTANG  
PEMBANGKIT LISTRIK TENAGA SURYA ATAP YANG TERHUBUNG  
PADA JARINGAN TENAGA LISTRIK PEMEGANG IZIN USAHA  
PENYEDIAAN TENAGA LISTRIK UNTUK KEPENTINGAN UMUM

FORMAT SURAT PERNYATAAN BERTANGGUNG JAWAB  
TERHADAP ASPEK KESELAMATAN KETENAGALISTRIKAN

SURAT PERNYATAAN

Yang bertanda tangan di bawah ini:

Nama *Badan Usaha (BU)/non BU (perseorangan)* : .....

Alamat : .....

Nomor Induk Berusaha (*untuk usaha*)/

Nomor Induk Kependudukan (*untuk non BU*) : .....

menyatakan bertanggungjawab atas pemenuhan aspek keselamatan  
ketenagalistrikan pada instalasi:

Nama Instalasi : PLTS Atap

Lokasi Instalasi : .....

Nomor Seri Modul/Inverter <sup>1)</sup> : .....

Kapasitas : .....

Dokumen Pendukung:

- a. sertifikat produk <sup>2)</sup>;
- b. hasil uji komisioning dari teknisi distributor; atau
- c. dokumen pemeliharaan instalasi pembangkit tenaga listrik.

Demikian surat pernyataan ini dibuat dengan sebenar-benarnya dengan penuh kesadaran dan tanpa ada paksaan dari pihak manapun. Apabila di kemudian hari terjadi sesuatu yang menimbulkan bahaya akibat tidak melaksanakan ketentuan keselamatan ketenagalistrikan pada instalasi tersebut, maka saya atau badan usaha/non badan usaha yang saya wakili bersedia menanggung kerugian yang ditimbulkan dan dikenai sanksi sesuai dengan ketentuan peraturan perundang-undangan.

(tempat), (tanggal)(bulan)(tahun)  
Yang Menyatakan,

*Materai dan tanda tangan,  
(dibubuhi cap, jika badan usaha)*

(Nama) (jabatan, jika badan usaha)

Catatan:

- 1) disesuaikan dengan jenis pembangkit.
- 2) dipilih sesuai kepemilikan dokumen.

MENTERI ENERGI DAN SUMBER DAYA MINERAL  
REPUBLIK INDONESIA,

ttd.

ARIFIN TASRIF



LAMPIRAN V  
PERATURAN MENTERI ENERGI DAN SUMBER DAYA MINERAL  
REPUBLIK INDONESIA  
NOMOR 2 TAHUN 2024  
TENTANG  
PEMBANGKIT LISTRIK TENAGA SURYA ATAP YANG TERHUBUNG  
PADA JARINGAN TENAGA LISTRIK PEMEGANG IZIN USAHA  
PENYEDIAAN TENAGA LISTRIK UNTUK KEPENTINGAN UMUM

PERSYARATAN UJI KOMISIONING SISTEM PLTS ATAP

- 1) Sistem PLTS Atap yang termasuk kategori wajib SLO dianggap telah memenuhi persyaratan minimum komisioning.
- 2) Sistem PLTS Atap yang termasuk kategori memenuhi pemenuhan ketentuan wajib SLO maka:

No.	Persyaratan Komisioning	Kapasitas (kWp)		
		<10	10 s.d.100	100 s.d. 500
1.	Dokumen pemenuhan ketentuan wajib SLO yaitu surat pernyataan yang dilengkapi dengan dokumen berupa: <ul style="list-style-type: none"><li>- sertifikat produk;</li><li>- garansi pabrikan yang masih berlaku;</li><li>- hasil uji komisioning dari teknisi distributor atau Badan Usaha; atau</li><li>- dokumen pemeliharaan instalasi pembangkit tenaga listrik.</li></ul>	√	√	√
2.	Dilakukan uji fungsi gawai sakelar dan gawai proteksi arus lebih	√	√	√
3.	Uji Anti <i>Islanding</i> Sistem PLTS Atap dan sinkron dengan jaringan	√	√	√
4.	Dilakukan uji tahanan pembumian dan tahanan isolasi sistem	√	√	√
5.	Minimal komisioning Sistem PLTS Atap terhadap pemeriksaan kesesuaian desain, pemeriksaan visual, uji peralatan dan sistem, pengujian unit merujuk pada mata uji sertifikasi instalasi pembangkit listrik tenaga surya. Mata uji sesuai dengan peraturan perundang-undangan terkait sertifikasi ketenagalistrikan.	-	-	√

Keterangan:

- : tidak dipersyaratkan

√ : dipersyaratkan

MENTERI ENERGI DAN SUMBER DAYA MINERAL  
REPUBLIK INDONESIA,

ttd.

ARIFIN TASRIF